

Автоматичні ланцюгові бар'єри

FA01212-UK

CE



EAC



CAT-X

ІНСТРУКЦІЯ З МОНТАЖУ

UK Українська



УВАГА!

Важливі правила з техніки безпеки: УВАЖНО ПРОЧИТАЙТЕ!



Передмова

• Слід використовувати виріб виключно за призначенням. Будь-яке інше застосування вважається небезпечним. Компанія CAME S.p.A. не несе відповідальності за шкоду, заподіяну неправильним, помилковим або недбалим використанням приладу.

• Безпечна експлуатація виробу, а значить, його монтаж та установка повинні виконуватися згідно з технічними характеристиками та за дотриманням правильних способів установки у повній відповідності до вимог галузевих стандартів, правил техніки безпеки та вимог використання за призначенням, викладених в технічній документації, що супроводжує виріб.

• Зберігайте ці попередження разом з інструкціями з монтажу та експлуатації компонентів автоматичної системи.

Попередні перевірки

(перевірка теперішнього стану обладнання: у разі негативної оцінки забороняється приступати до монтажу, доки стан обладнання не буде приведений у повну відповідність до вимог безпеки)

• Монтаж та приймальні випробування мають виконуватися тільки кваліфікованим персоналом.

• Прокладка кабелів, монтаж, підключення та приймальні випробування повинні виконуватися з дотриманням вимог відповідних галузевих стандартів та діючих норм і законів.

• Перед початком будь-яких робіт уважно ознайомтеся з усіма інструкціями. Помилкова установка може стати причиною утворення небезпечних ситуацій, травмування людей та завдання шкоди предметам.

• Переконайтеся, що ланцюг бар'єру знаходиться в доброму робочому стані, що він збалансований, виставлений на одній висоті й справно відкривається та закривається. Крім цього, у разі необхідності встановіть належні захисні пристосування або додаткові запобіжні датчики, що підходять до системи.

• Якщо автоматична система встановлюється на висоті менше 2,5 м над полом або іншою поверхнею, перевірте необхідність установки додаткових захисних пристосувань та/або попереджувальних знаків.

• Переконайтеся в тому, що відкриття автоматизованого бар'єру не призведе до виникнення небезпечних ситуацій.

• Забороняється встановлювати автоматику у перевернутому положенні або на елементи конструкції, які можуть прогнутися. У разі необхідності слід належним чином підсилити кріпильні з'єднання.

• Забороняється встановлювати виріб на похилій (негоризонтальній) площині.

• У випадку наявності іригаційних пристроїв поблизу автоматики переконайтеся, що вони не можуть намочити привід знизу доверху.

Монтаж

• Необхідно розмітити й обгородити ділянку проведення монтажних робіт з метою запобігання доступу до неї сторонніх осіб, особливо дітей та підлітків.

• Будьте особливо уважними під час роботи з автоматикою, вага якої перевищує 20 кг. У разі необхідності слід подбати про відповідні інструменти для безпечного пересування обладнання.

• Пристрої безпеки (фотоелементи, чутливі килимки безпеки та профілі, аварійні кнопки тощо) з декларацією відповідності ЄС повинні встановлюватися згідно з вимогами діючого законодавства та критеріями галузевих стандартів та з урахуванням особливостей навколишнього середовища, типу обслуговування, що надається, та робочих навантажень автоматизованих ланцюгових бар'єрів. Ділянки, що являють собою небезпеку травмувань, порізів, втягувань, мають бути обладнані відповідними захисними датчиками.

• Необхідно повідомити про можливі остаточні ризики.

• Всі пристрої управління (кнопки, ключі-вимикачі, зчитувачі магнітних карток тощо) необхідно встановлювати на відстані принаймні 1,85 м від зони руху ланцюга або у місці, недосяжному з зовнішнього боку бар'єру. Крім того, пристрої прямого управління (кнопки, зчитувачі карток тощо) необхідно встановлювати на висоті принаймні 1,5 м та поза межами доступу сторонніх осіб.

• Паспортні дані автоматизованого бар'єру мають бути прикріплені до виробу на видному місці.

• Перед підключенням ланцюгового бар'єру до джерела електричного живлення слід переконаватися, що дані заводської таблички відповідають даним електричної мережі.

• Автоматичний бар'єр необхідно підключити до надійної системи заземлення, яка відповідає вимогам діючого законодавства.

• Виробник знімає з себе будь-яку відповідальність у разі використання неоригінальних компонентів. Крім того, використання останніх призводить до втрати права на гарантію.

• Всі пристрої управління режиму «Присутність оператора» необхідно розташувати в місцях, з яких добре видно ланцюг під час руху, а також прилеглу до нього робочу ділянку.

• Прикріпіть табличку для позначення місцезнаходження пристрою розблокування, якщо вона відсутня.

• Перед здачею системи кінцевому користувачеві перевірте її відповідність вимогам стандартів EN 12453 та EN12445 (щодо штовхального зусилля) та переконайтеся у правильності регулювань автоматики й у справності роботи пристроїв безпеки та захисту й ручного розблокування приводу.

• На видному місці там, де це необхідно, прикріпіть попереджувальні знаки (наприклад, заводську табличку).

Особливі інструкції й рекомендації для користувачів

• Тримайте вільною та чистою ділянку руху ланцюгового бар'єру. Стежте за тим, щоб у радіусі дії фотоелементів або магнітних петель нічого не знаходилося.

• Не дозволяйте дітям грати з нерухомими пристроями управління або стояти у зоні руху ланцюгового бар'єру. Тримайте пристрої дистанційного управління (брелоки-передавачі) та інші пристрої управління у недосяжному для дітей місці, щоб запобігти випадковому невимушеному запуску автоматики.

• Часто перевіряйте систему на наявність відхилень в роботі та слідів зношування або пошкодження рухомих конструкцій, компонентів автоматики, усіх кріпильних з'єднань та елементів, електричних кабелів і підключень, які знаходяться у межах доступу. Стежте за тим, щоб механізми руху (завіси) та ковзання (кріпильні фланці ланцюга) залишалися змащеними та чистими.

• Кожні шість місяців перевіряйте роботу фотоелементів. Стежте за тим, щоб скло фотоелементів залишалось завжди чистим (для очищення використовуйте злегка змочену у воді тканину; забороняється застосовувати розчинники або інші вироби побутової хімії).

• У випадку необхідності ремонту або регулювання автоматичної системи розблокуйте привід й не використовуйте систему, доки не будуть відновлені умови її безпечної роботи.

• Перед тим як розблокувати привід для відкриття вручну, відключіть електричне живлення. Ознайомтеся з інструкціями.

• Користувачеві СУВОРО ЗАБОРОНЯЄТЬСЯ виконувати НЕ ВКАЗАНІ Й НЕ ПЕРЕДБАЧЕНІ ДІЇ. З питань ремонту, зміни регулювань або позапланового технічного обслуговування НЕОБХІДНО ЗВЕРТАТИСЯ ДО МОНТУВАЛЬНИКА.

• Слід відмічати виконання перевірок в бланку реєстрації робіт з періодичного технічного обслуговування.

Особливі інструкції й рекомендації для всіх

• Не працюйте та не стійте у безпосередній близькості до ланцюга бар'єру або інших рухомих частин механізму.

• Не стійте на шляху руху ланцюга під час роботи бар'єру.

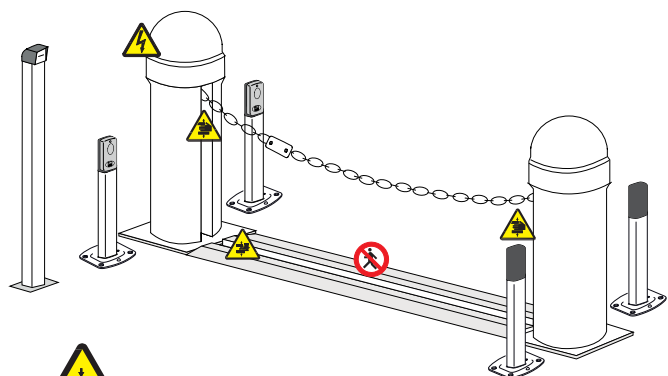
• Не перешкоджайте руху ланцюга, оскільки це може призвести до небезпечних ситуацій.

• У будь-якому разі завжди звертайте особливу увагу на небезпечні місця, позначені відповідними піктограмами та/або чорно-жовтими смугами.

• Під час використання ключа або пристрою управління в режимі «Присутність оператора» постійно стежте за тим, щоб у зоні дії рухомих частин не було людей.

• Ланцюговий бар'єр може почати рухатися в будь-який момент без попереджувального сигналу.

• Завжди вимикайте електричне живлення перед виконанням робіт з очищення або технічного обслуговування системи.



Небезпека травмування рук



Небезпека травмування ніг



Небезпека враження електричним струмом



Забороняється прохід під час руху автоматичної системи

УМОВНІ ПОЗНАЧЕННЯ

- 📖 Даним символом позначаються розділи, які необхідно уважно прочитати.
- ⚠ Даним символом позначаються розділи, які стосуються питань безпеки.
- 📄 Даним символом позначається інформація, яку необхідно повідомити кінцевому користувачеві.

ОПИС

001CAT-X Стоп з приводом та блоком управління.

001CAT-I Стоп з противагою та кріпленням ланцюга.

Призначення

Автоматичний ланцюговий бар'єр CAT-X призначен для використання на приватних або громадських парковках.

📖 Забороняється використовувати пристрій не за призначенням та встановлювати його методами, відмінними від описаних у цій інструкції.

Експлуатаційні обмеження

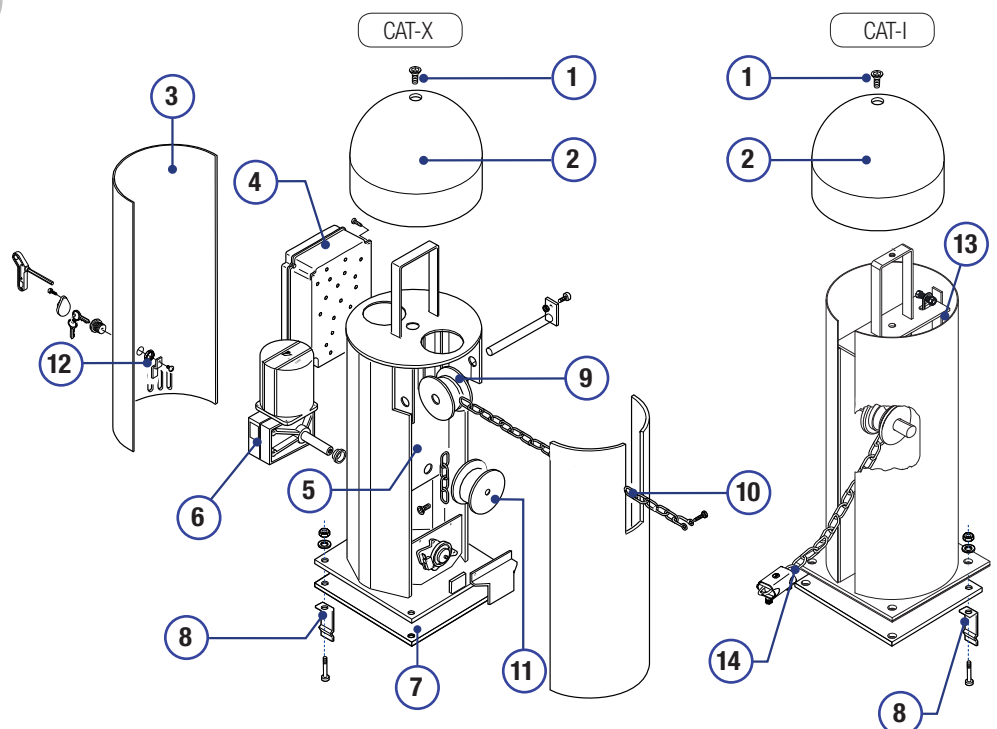
| Модель | CAT-15 (ланцюг 5 мм) | CAT-5 (ланцюг 9 мм) |
|--------------------------|----------------------|---------------------|
| Макс. ширина проїзду (м) | 16 | 8 |

Технічні характеристики

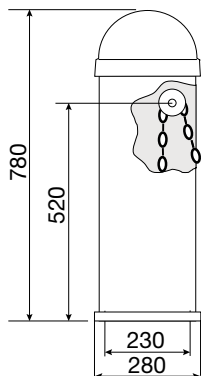
| Модель | CAT-X | CAT-I |
|----------------------------------|------------------|-------|
| Клас захисту (IP) | 54 | - |
| Напруга живлення (В, 50/60 Гц) | ~230 | - |
| Напруга живлення двигуна (В) | ~230 В, 50/60 Гц | - |
| Споживаний струм (А) | 2,7 | - |
| Потужність (Вт) | 300 | - |
| Час повного відкриття (с) | 11 | - |
| Інтенсивність використання (%) | 30 | - |
| Тягове зусилля (кг) | 50 | - |
| Діапазон робочих температур (°C) | -20 ÷ 55 | - |
| Термозахист двигуна (°C) | 150 | - |
| Вага (кг) | 44,5 | 30 |

Опис основних компонентів

1. Гвинт кріплення плафонів
2. Плафони
3. Бокові кришки
4. Блок управління
5. Каркас
6. Привід
7. Монтажна основа
8. Анкерні пластини з кріпильними деталями
9. Шків ковзання ланцюга
10. Допоміжний ланцюг з гвинтовим затиском
11. Шків намотування ланцюга
12. Система розблокування за допомогою ключа
13. Противага
14. Допоміжний ланцюг із замком

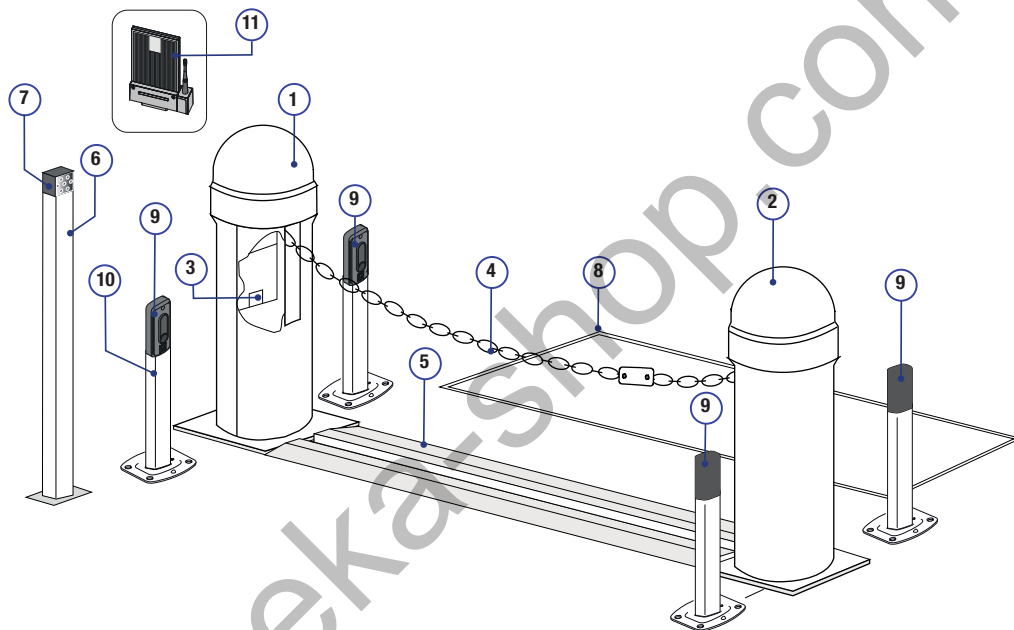


Габаритні розміри (мм)



Варіант типової установки

1. CAT-X
2. CAT-I
3. Блок управління
4. Огороджувальний ланцюг
5. Захисний наземний жолоб для ланцюга
6. Стька
7. Ключ-вимикач
8. Магнітна петля датчика виявлення
9. Фотоелементи
10. Стька для фотоелементів
11. Сигнальна лампа з антеною



ЗАГАЛЬНІ ІНСТРУКЦІЇ З МОНТАЖУ

⚠ Монтaж має виконуватися кваліфікованим персоналом у повній відповідності до вимог діючих норм безпеки.

📖 Використовуйте оригінальні компоненти, які гарантують простоту монтажу, експлуатації й технічного обслуговування системи.

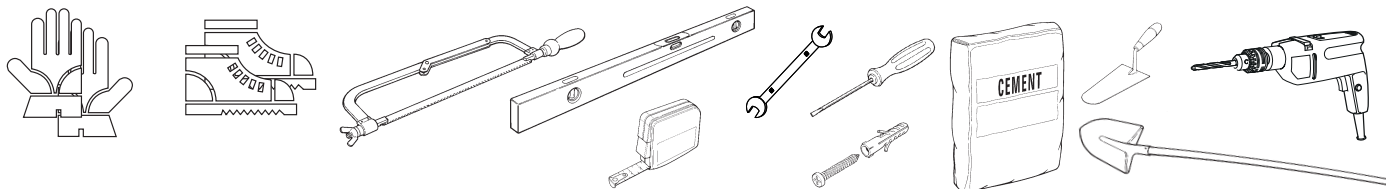
Попередні перевірки

⚠ Перед початком монтажних робіт:

- перевірте, що напрямна рейка міцно прикріплена до землі;
- ⊕ переконайтеся в тому, що між внутрішніми з'єднаннями кабелю й іншими внутрішніми струмопровідними деталями була передбачена додаткова ізоляція;
- підготуйте канали й лотки для проведення кабелю, які забезпечуватимуть надійний захист останнього від механічних пошкоджень.

Інструменти й матеріали

Переконайтеся у наявності всіх інструментів й матеріалів, необхідних для монтажу системи у повній відповідності до діючих норм безпеки. На малюнку зображені деякі інструменти, які можуть знадобитися монтажнику під час роботи.



Тип кабелів і мінімальні розрізи

| Підключення | Тип кабелю | Довжина кабелю 1 < 10 м | Довжина кабелю 10 < 20 м | Довжина кабелю 20 < 30 м |
|----------------------------------|---------------------------------------|----------------------------|-----------------------------|-----------------------------|
| Живлення блоку управління ~230 В | FROR CEI 20-22 CEI EN 50267-2-1 | 3G x 1,5 мм ² | 3G x 2,5 мм ² | 3G x 4 мм ² |
| Сигнальна лампа | | 2 x 0,5 мм ² | 2 x 1 мм ² | 2 x 1,5 мм ² |
| Фотоелементи (передавачі) | | 2 x 0,5 мм ² | 2 x 0,5 мм ² | 2 x 0,5 мм ² |
| Фотоелементи (приймачі) | | 4 x 0,5 мм ² | 4 x 0,5 мм ² | 4 x 0,5 мм ² |
| Пристрої управління | | 2 x 0,5 мм ² | 2 x 0,5 мм ² | 2 x 0,5 мм ² |
| Антенa | RG58 | макс. 10 м | | |

Якщо довжина кабелю відрізняється від значення, наведеного у таблиці, його розріз визначається в залежності від реального споживання струму підключеними пристроями і у відповідності до інструкцій, що містяться у стандарті CEI EN 60204-1.

Для послідовних підключень, які передбачають більше навантаження на ту ж саму ділянку лінії, значення в таблиці мають бути переглянуті з урахуванням показників споживання й фактичних відстаней. У разі підключення виробів, не передбачених в цьому посібнику, слід дотримуватися вимог документації, яка супроводжує відповідні вироби.

МОНТАЖ

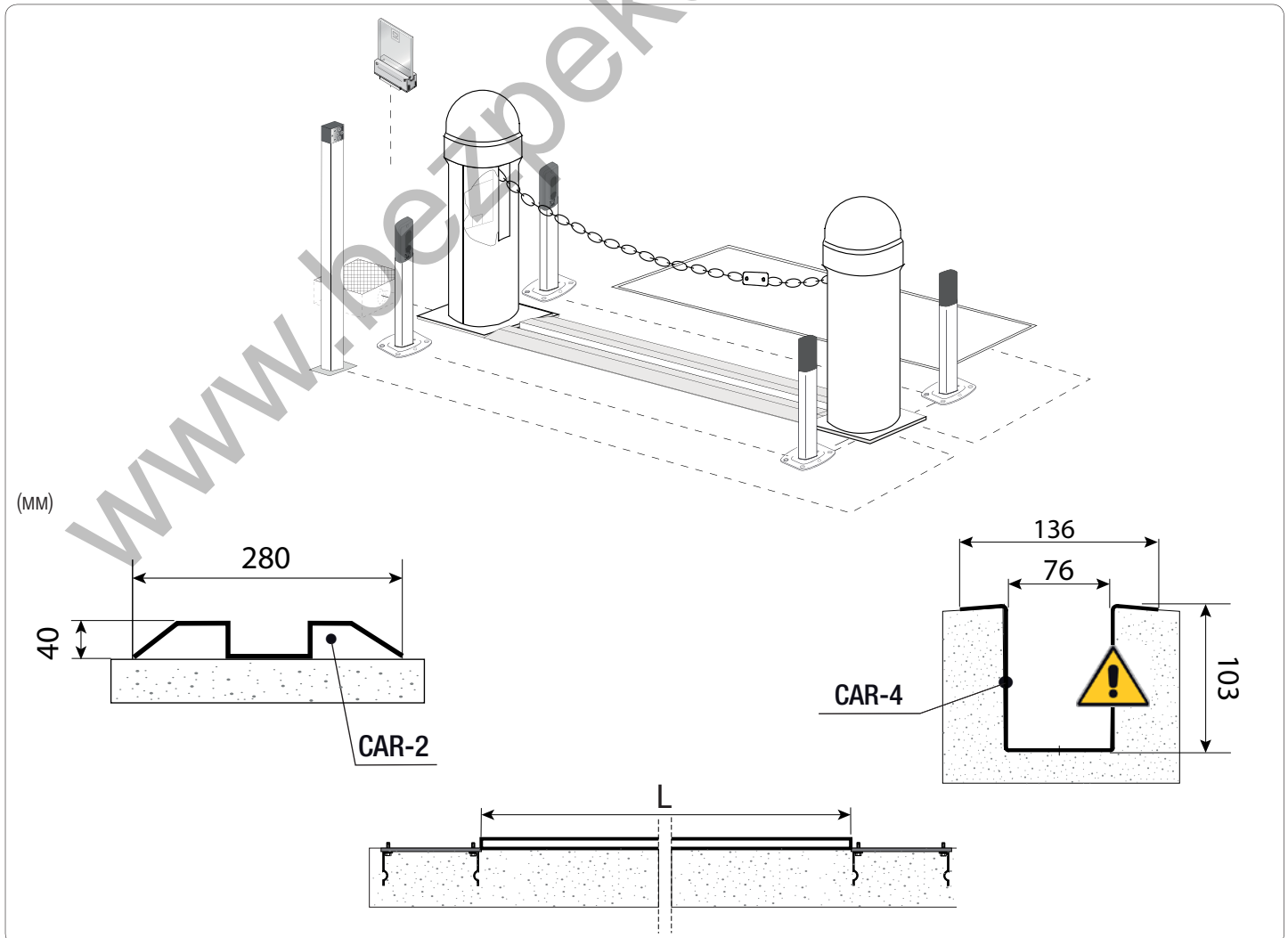
Наступні малюнки наводяться виключно з ілюстративною метою, оскільки простір для кріплення автоматики й додаткового обладнання може змінюватися в залежності від розмірів робочої ділянки. Вибір найбільш прийнятного рішення має здійснювати монтажник.

Установка гофрованих шлангів та жолобу для ланцюга

Вийміть ґрунт під опалубку та захисну напрямну ланцюга (CAR-4). Підготуйте гофровані шланги необхідні для підключень, що виходять з розгалужувального колодязю. Для підключення приводу рекомендується використати гофрований шланг Ø 60 мм, а для підключення додаткових пристроїв — шланги Ø 25 мм.

Кількість шлангів залежить від типу установки та додаткових пристроїв, які необхідно підключити.

У громадських місцях напрямні CAR-2 та CAR-4 повинні обов'язково бути позначені відповідними попереджувальними знаками та/або пофарбовані жовто-чорними смугами для запобігання створення перешкоди руху та травмування ніг.



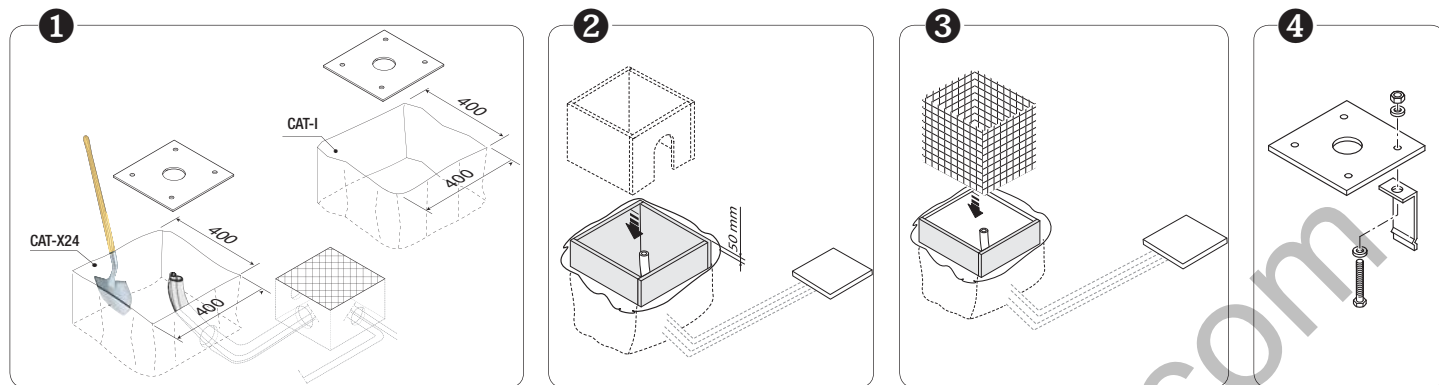
Установка монтажної основи

Підготуйте опалубку більшого за монтажну основу розміру й вставте її у вириту в ґрунті виїмку. У випадку використання CAR-2 опалубка має виступати на 50 мм над рівнем ґрунту.

Вставте всередину опалубки залізну сітку для армування бетону.

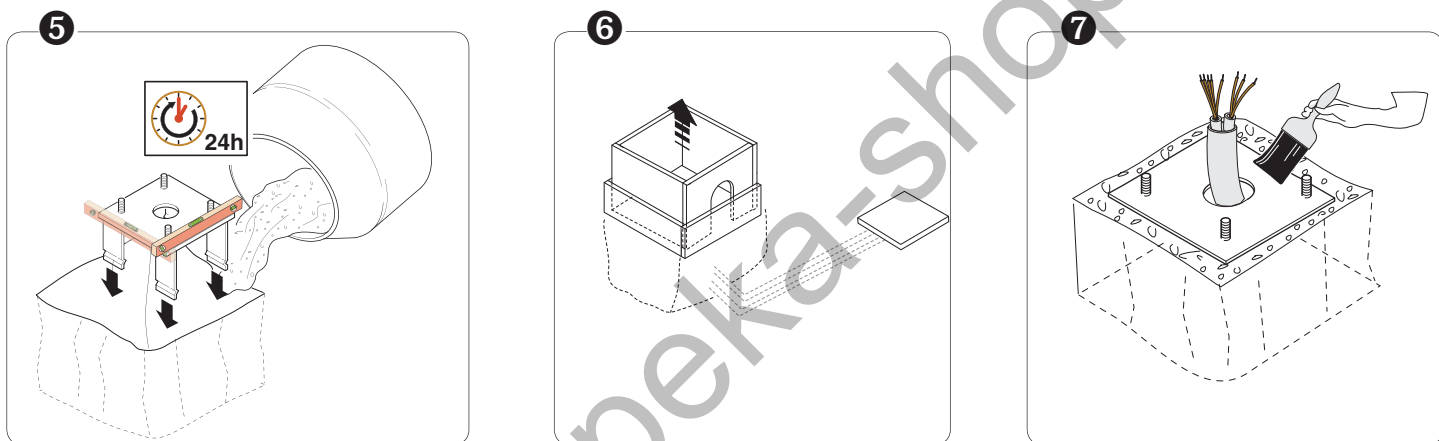
До монтажної основи прикріпіть анкерні пластини за допомогою гвинтів, шайб та гайок, що додаються у комплекті.

▲ Труби мають проходити через спеціально передбачені для них отвори.



Заповніть опалубку цементним розчином. Монтажна основа має бути абсолютно рівною, а різьба гвинтів — повністю виходити на поверхню. Витягніть опалубку, засипте землю виїмку навколо цементного блоку.

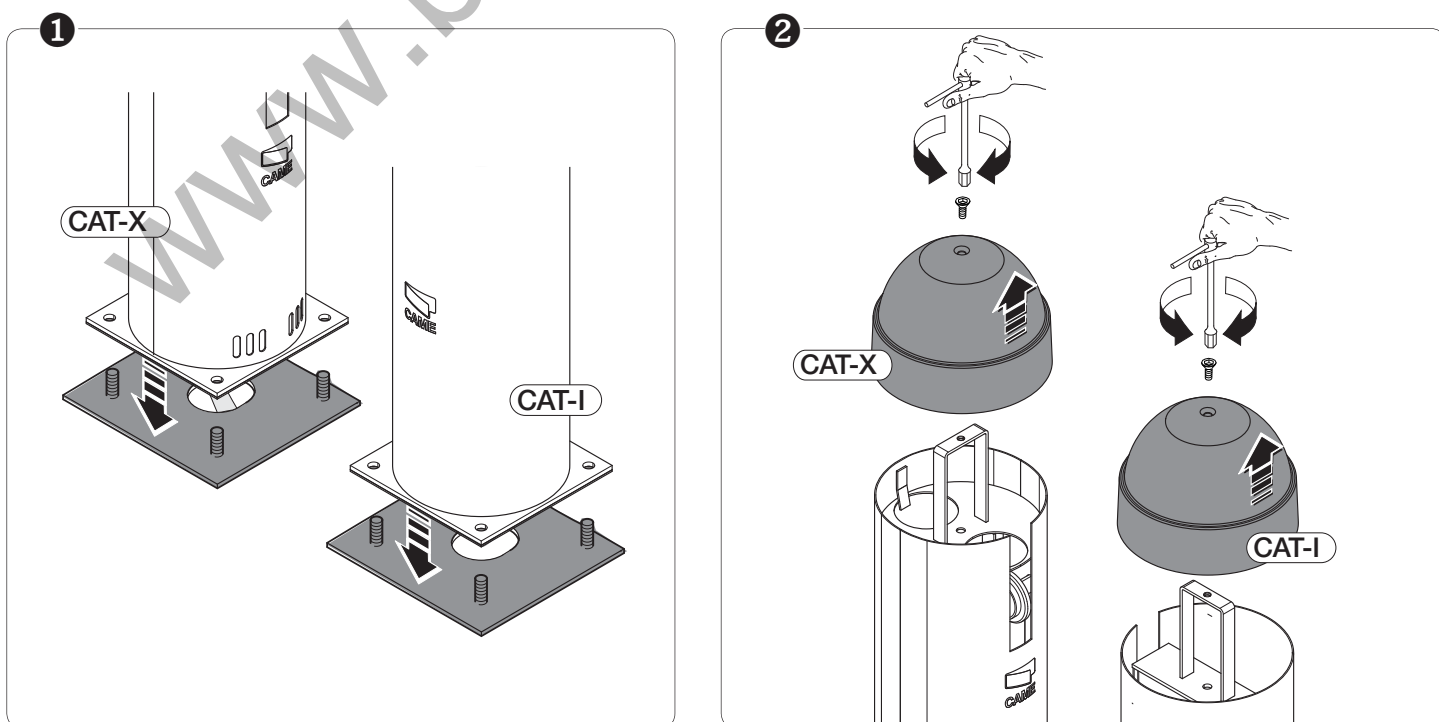
Вставте електричні кабелі в труби так, щоб вони виходили з них приблизно на 800 мм. Очистіть поверхню.

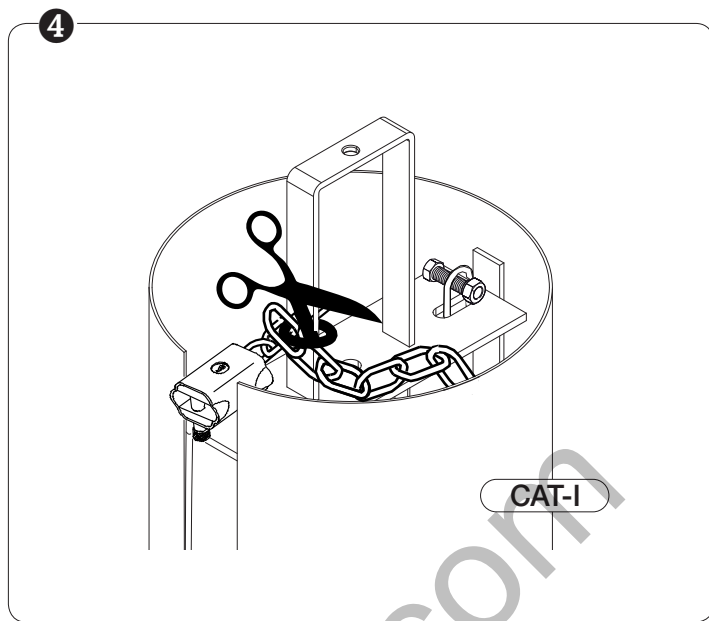
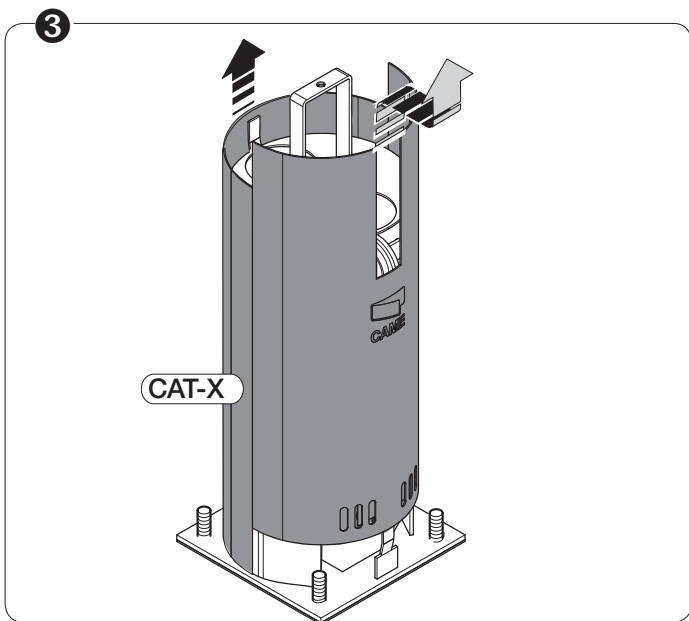


Кріплення стовпів

Встановіть стовпи на монтажні основи та зафіксуйте шайбами та гайками **1**.

Ослабте кріпильні гвинти та зніміть плафони **2**; витягніть бокові кришки CAT-X **3** та звільніть допоміжний ланцюг CAT-I від затиску **4**.



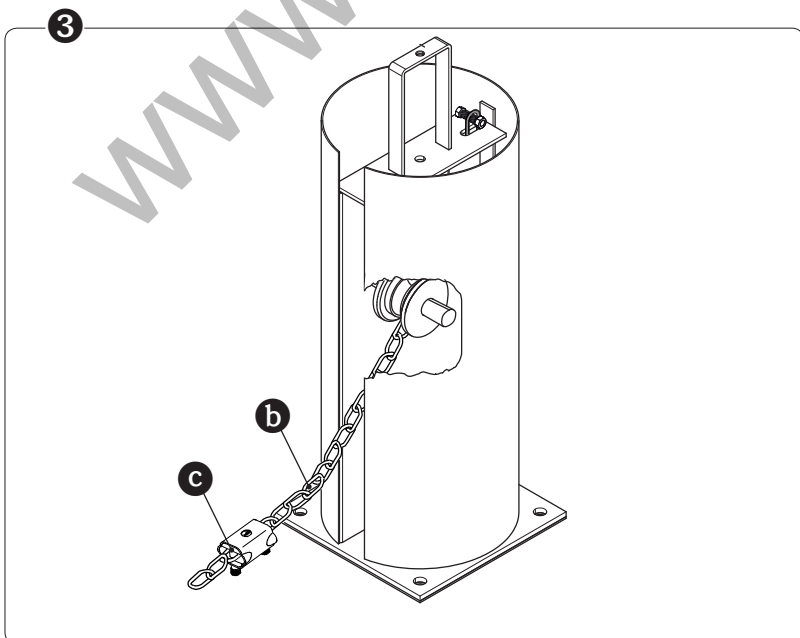
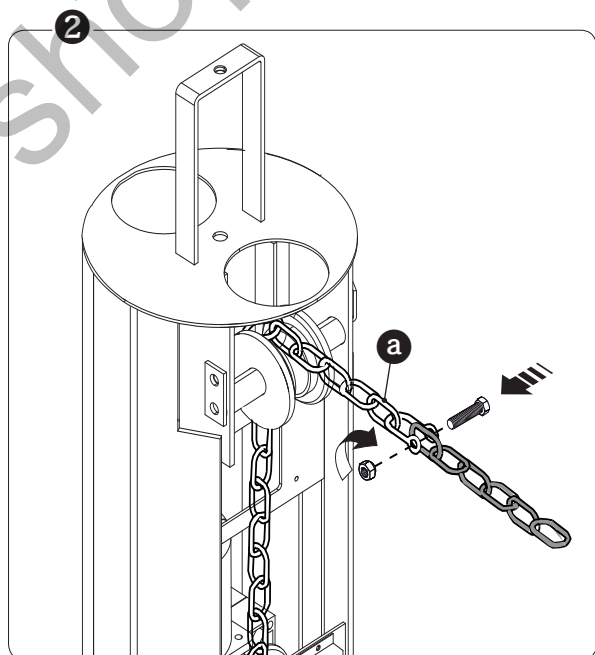
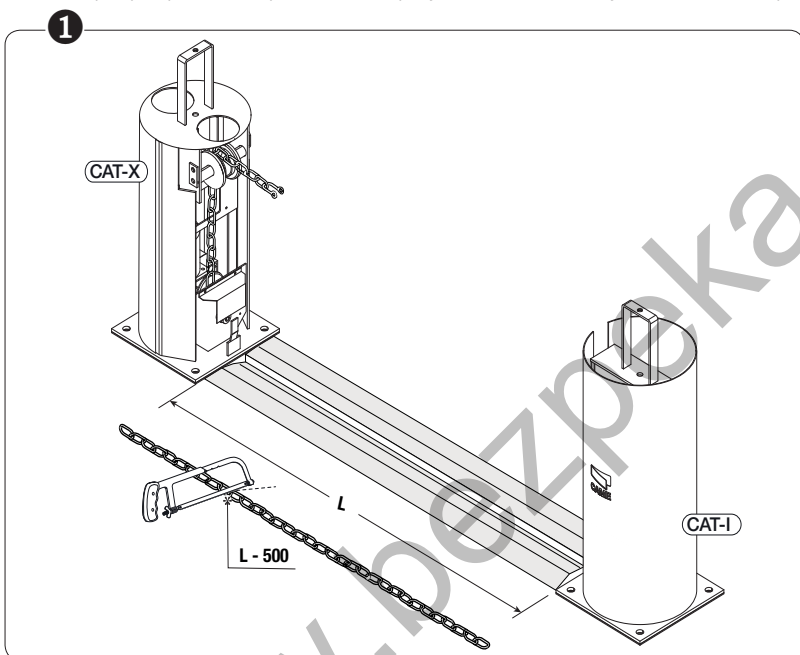


Довжина ланцюга: L - 500 мм

Прикріпіть огорожувальний ланцюг до допоміжного ланцюга CAT-X **a** за допомогою кріпильного гвинта.

Прикріпіть інший кінець до допоміжного ланцюга CAT-I **b** за допомогою замка **c**.

☞ Всі перевірки роботи та приймальні випробування мають виконуватися після завершення монтажу і встановлення ланцюга.



ЕЛЕКТРИЧНІ ПІДКЛЮЧЕННЯ ТА ПРОГРАМУВАННЯ

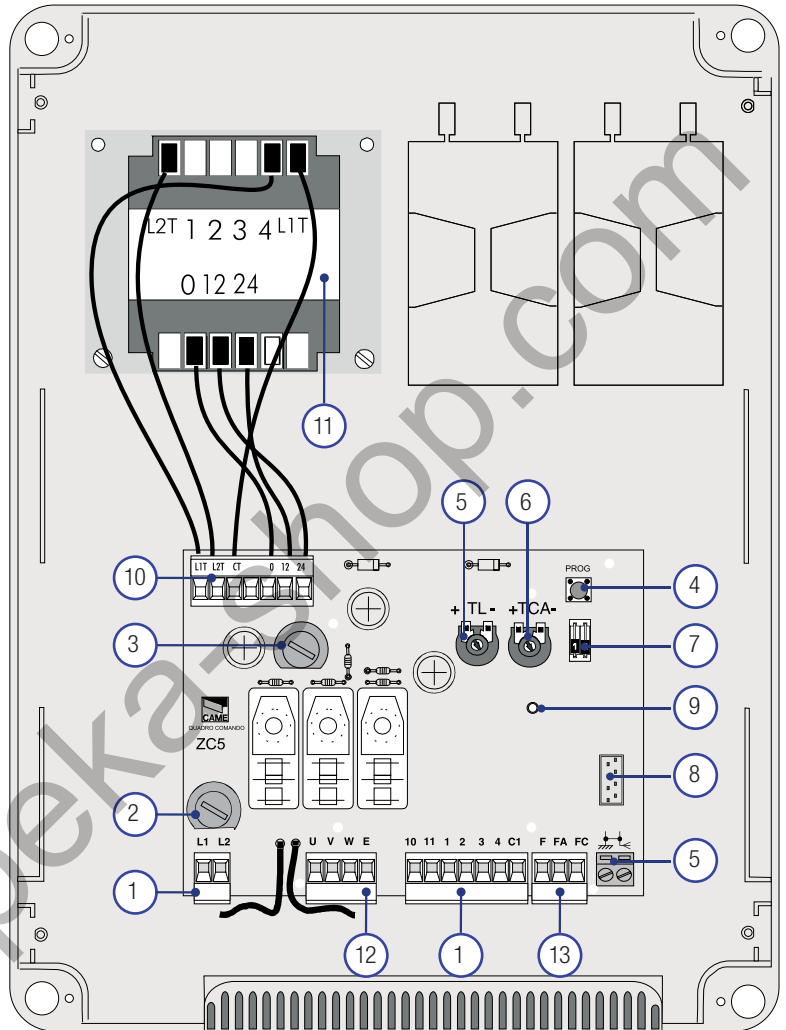
⚠ Перед тим як приступити до робіт всередині блоку управління, вимкніть електричне живлення.

ТАБЛИЦЯ ЗАПОБІЖНИКІВ

| | |
|---------------------------------|-------|
| Запобіжник плати | 5 А-F |
| Запобіжник додаткових пристроїв | 1 А-F |

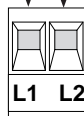
Опис основних компонентів

1. Контактні клеми підключень
2. Вхідний запобіжник
3. Запобіжник додаткових пристроїв
4. Кнопка для запам'ятовування радіокоду
5. Підстроювальний конденсатор TL
6. Підстроювальний конденсатор TCA
7. Dip-перемикач функцій
8. Роз'єм для підключення плати AF
9. Світлодіодний індикатор
10. Контактні клеми для підключення трансформатору
11. Трансформатор
12. Роз'єми електричного живлення мотору
13. Контактна панель кінцевих вимикачів



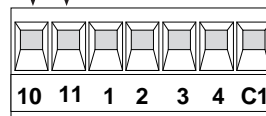
Електричне живлення

Контакти живлення — ~230 В,
50/60 Гц.

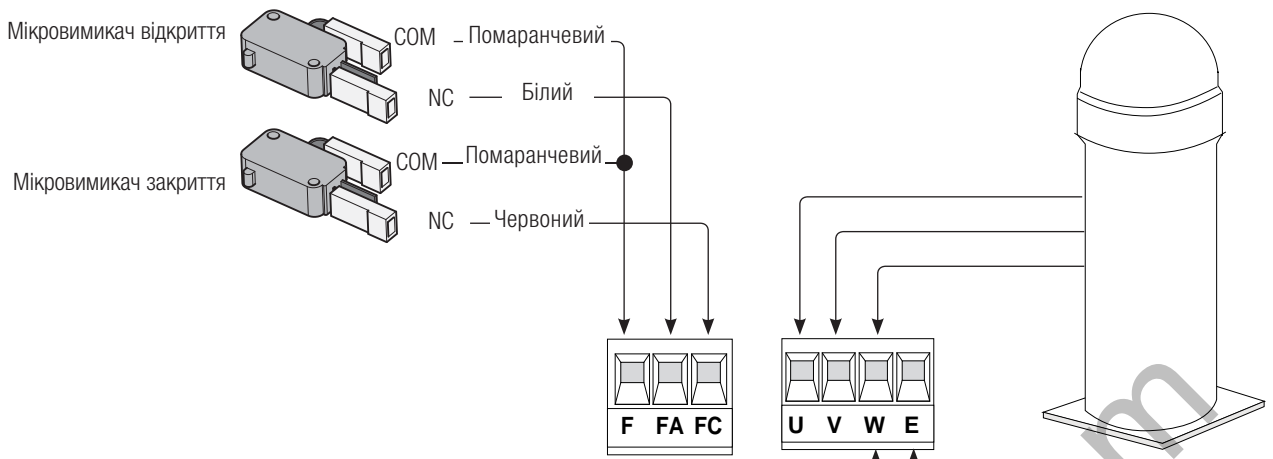


Контакти живлення додаткових пристроїв ~/=24 В.

⚠ Сумарна потужність додаткових пристроїв, підключених до контактів 10-11, не повинна перевищувати 20 Вт.



Підключення приводу та кінцевих вимикачів

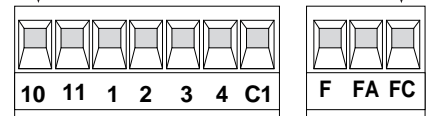


Сигнальні пристрої

Сигнальна лампа (макс. навантаження на контакт: 230 В, макс. 25 Вт).
- Мигає під час відкриття та закриття ланцюгового бар'єру.

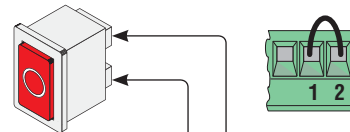


Лампа-індикатор «Ланцюговий бар'єр відкритий» (макс. навантаження на контакт: 24 В, макс. 3 Вт).

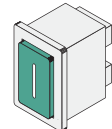


Пристрої управління

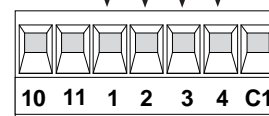
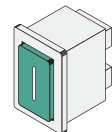
Кнопка «СТОП» (Н.З. контакти)
Зупиняє ланцюговий бар'єр та виключає подальше автоматичне закриття.
Щоб відновити рух натисніть відповідну кнопку управління або скористайтеся брелоком-передавачем.



Кнопка «ЛИШЕ ВІДКРИТИ» (Н.Р. контакти)



Кнопка «ЛИШЕ ЗАКРИТИ» (Н.Р. контакти)

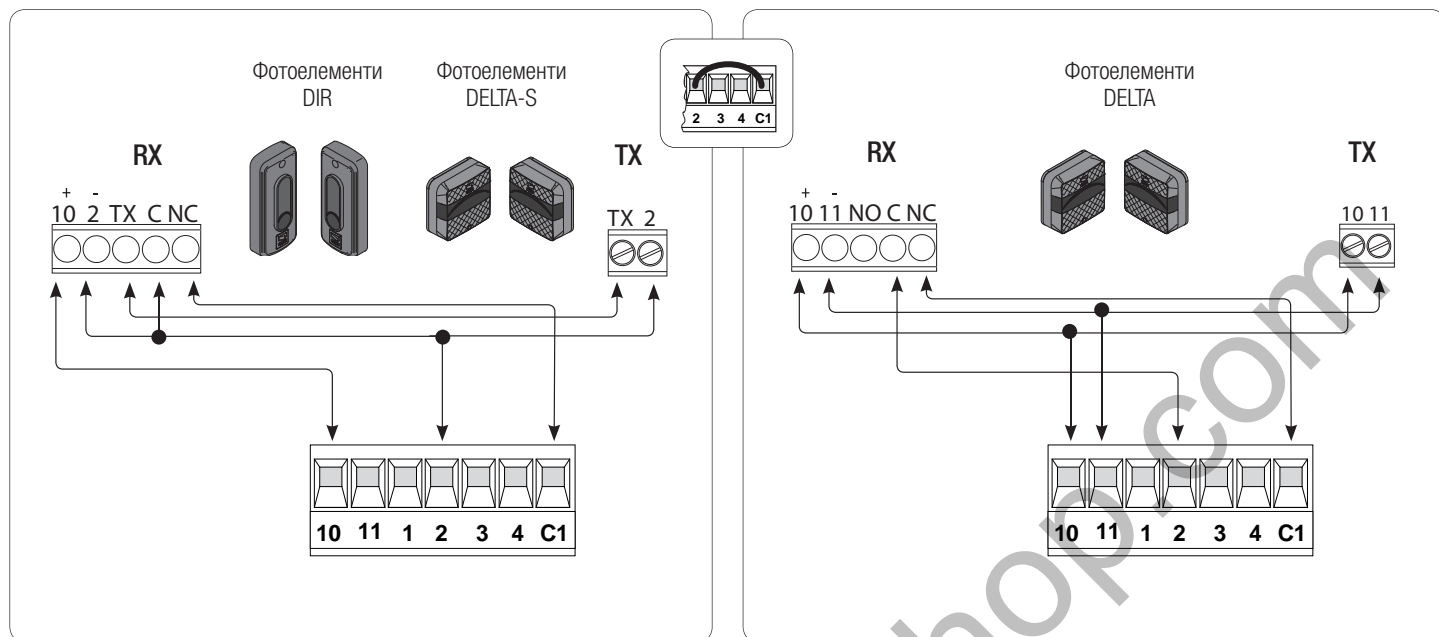


Пристрої безпеки

Підключити фотоелементи до контактів 2-C1.

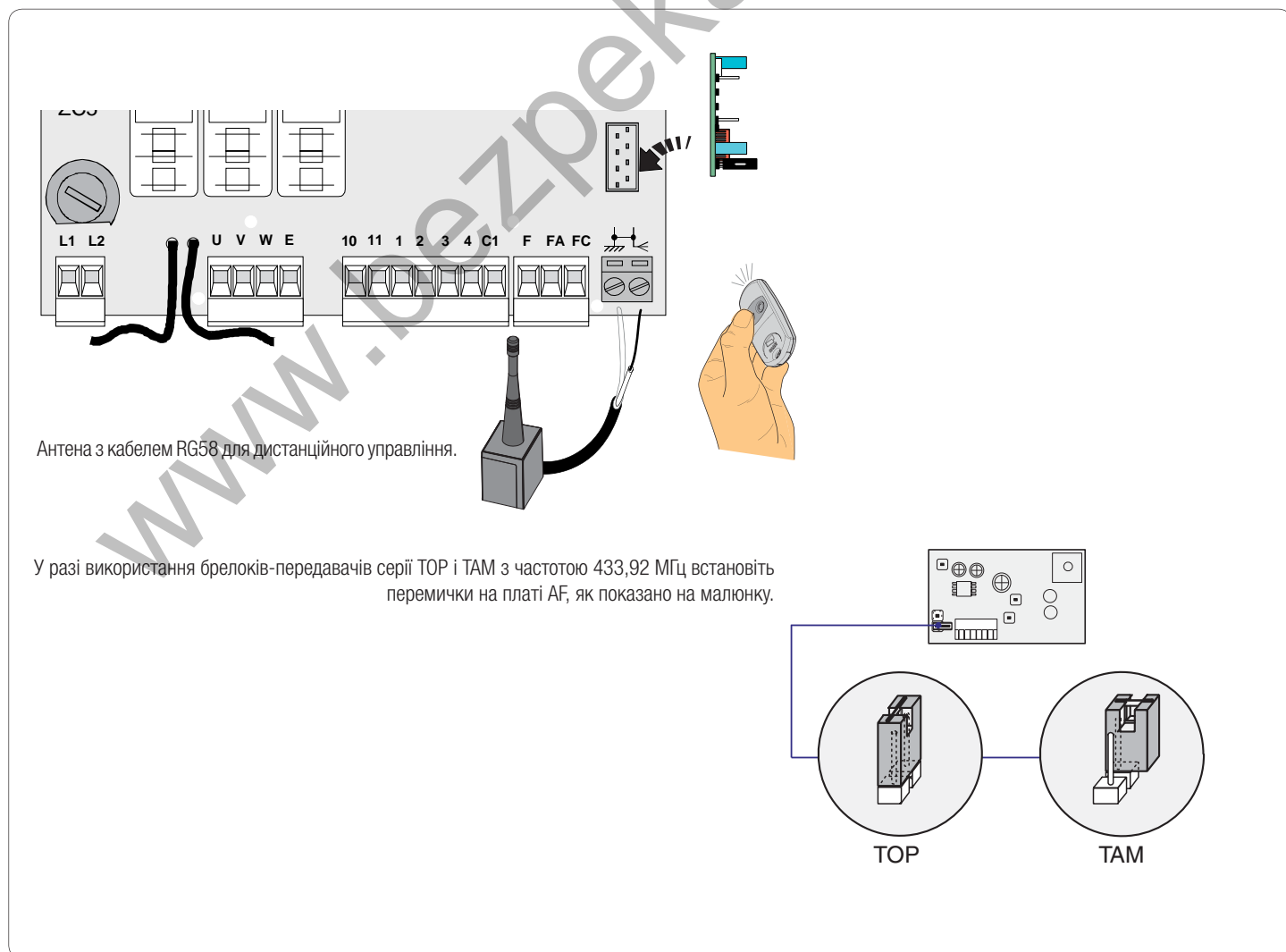
C1: «Повторне відкриття під час закриття». Розімкнення контакту під час закриття ланцюгового бар'єру призводить до зміни напрямку руху аж до повного відкриття.

△ Якщо функція не використовується, замкніть контакт 2-C1 за допомогою перемички.



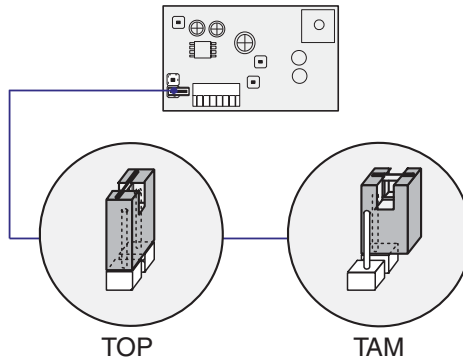
Включення радіоуправління

△ Перед тим як вставити в роз'єм плату (AF) **ОБОВ'ЯЗКОВО** ВИМКНІТЬ ЕЛЕКТРИЧНЕ ЖИВЛЕННЯ та від'єднайте акумуляторні батареї у разі їх наявності.



Антенна з кабелем RG58 для дистанційного управління.

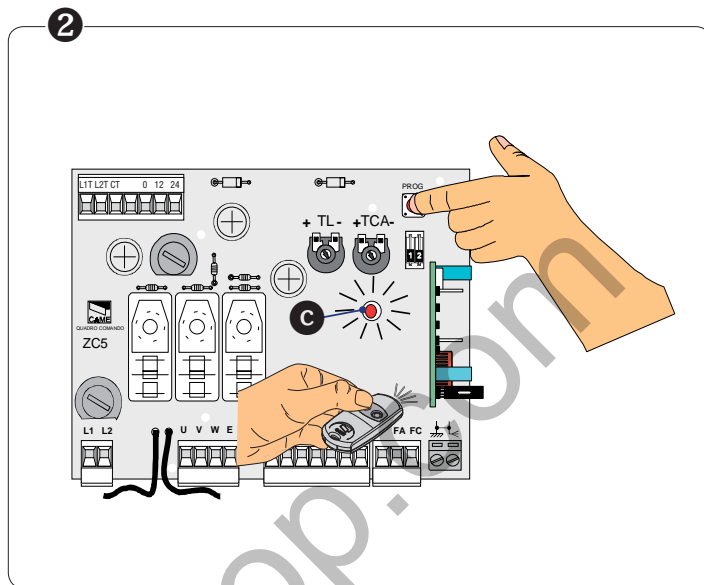
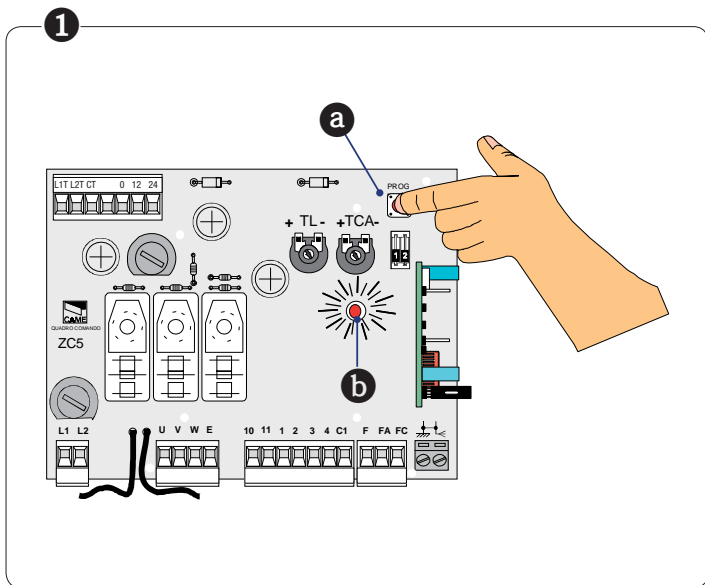
У разі використання брелоків-передавачів серії TOP і TAM з частотою 433,92 МГц встановіть перемички на платі AF, як показано на малюнку.



Програмування

- Натисніть та утримуйте кнопку PROG **a** на блоці управління. Світлодіодний індикатор мигає **b**.

- Натисніть кнопку брелока-передавача, яку необхідно запрограмувати. Світлодіодний індикатор засвітиться рівним світлом **c**, сигналізуючи, що програмування відбулося.

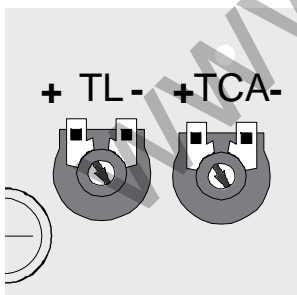


Функції



| DIP-перемикачі | Опис функцій та режимів роботи |
|----------------|--|
| 1 ON | Функція «АВТОМАТИЧНЕ ЗАКРИТТЯ» включена. |
| 2 OFF | Не використовується. |

Регулювання за допомогою підстроювальних конденсаторів



| Підстроювальний конденсатор | Опис функцій та режимів роботи |
|-----------------------------|---|
| TCA | Час автоматичного закриття Регулює час очікування ланцюгового бар'єру у відкритому положенні. По закінченню цього часу бар'єр автоматично закривається. Час очікування можна налаштувати від 1 до 120 секунд. |
| TL | Час роботи Час роботи можна налаштувати від 15 до 80 секунд. Якщо встановлено мінімальний час, активується функція «ПРИСУТНІСТЬ ОПЕРАТОРА». |

Визначення кінцевих положень

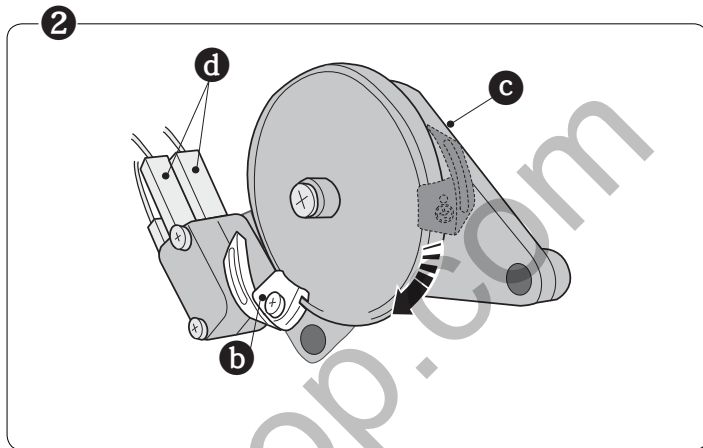
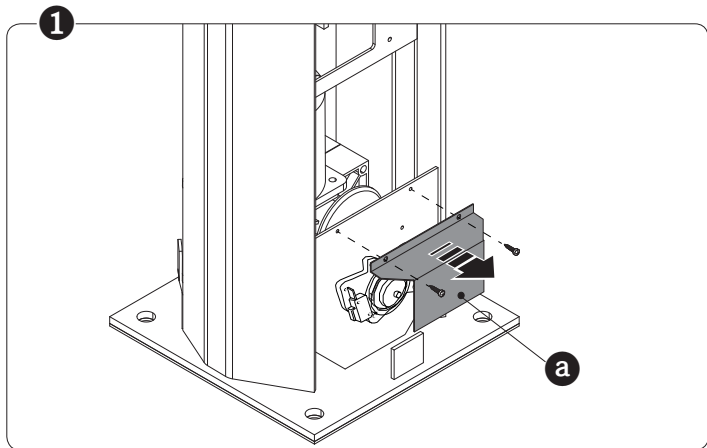
- Зніміть кришку **a**, щоб отримати доступ до регульовального кулачка.

У відкритому положенні: вже відрегульовано **b**.

У закритому положенні: увімкніть електричне живлення та відрегулюйте натяг ланцюга при закритті, повертаючи червоний кулачок **c** до фіксування мікровимикача **d**.

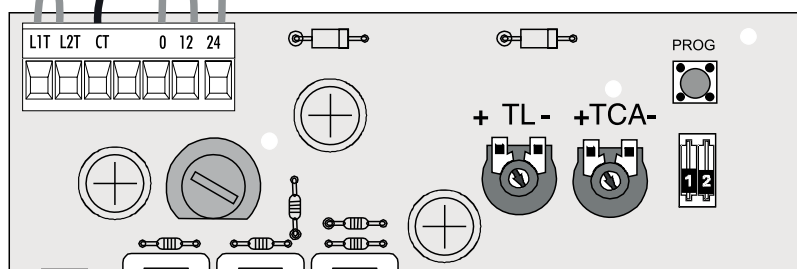
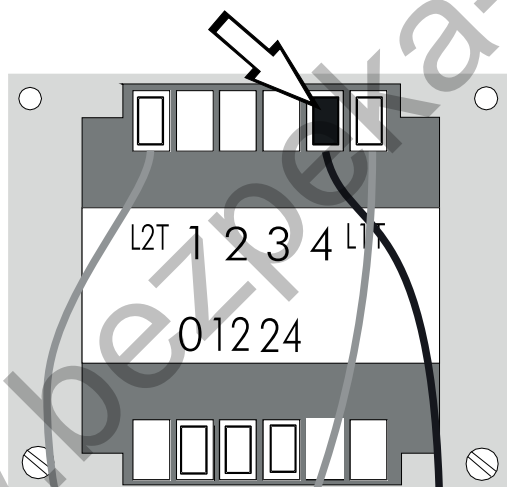
Мікровимикач дозволяє регулювати натяг ланцюга.

- Встановіть кришку на місце.



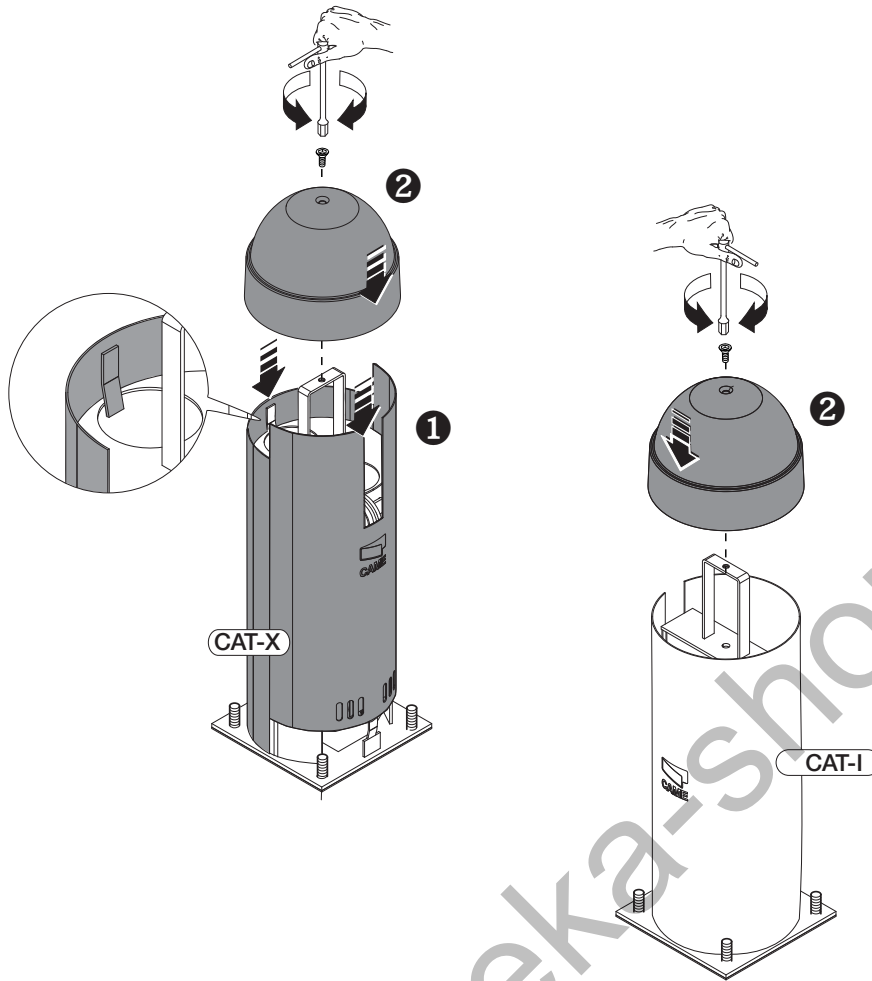
Регулювання зусилля приводу

Щоб змінити зусилля приводу, встановіть клему в одне з 4 можливих положень: 1 (мін.) / 4 (макс.).



ЗАВЕРШАЛЬНІ ДІЇ

Виконавши всі електричні підключення та підготувавши систему до роботи, встановіть на місце бокові кришки CAT-X24 та плафони на обидва ланцюгові стовпи, зафіксувавши гвинтами.



РОЗБЛОКУВАННЯ ПРИВОДУ

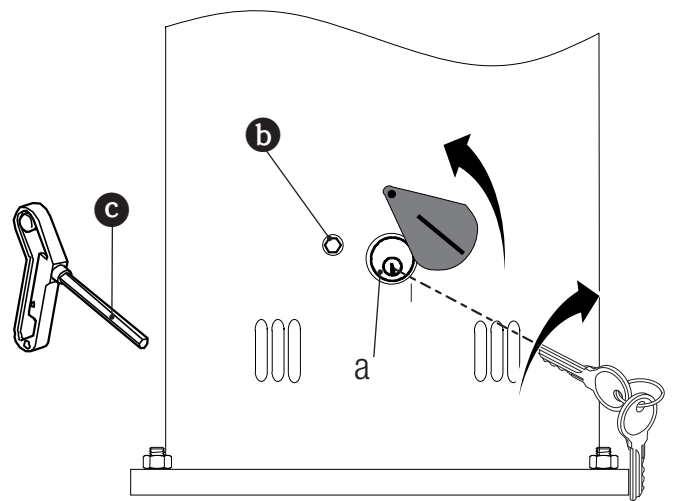
⚠ Перед виконанням робіт вимкніть електричне живлення!

- Посуньте пластикову кришку вбік, вставте ключ в замок **a** та поверніть його за годинниковою стрілкою.

- Вставте важіль розблокування **c** в отвір **b** та повертайте його за годинниковою стрілкою до розблокування ланцюга.

- Потягніть ланцюг для полегшення розблокування.

Щоб заблокувати привід, поверніть важіль розблокування проти годинникової стрілки до упору.



Позапланове технічне обслуговування

▲ Наступна таблиця необхідна для запису позапланових робіт з обслуговування й ремонту обладнання, які виконуються спеціалізованими підприємствами.

📖 Ремонт обладнання мають виконувати кваліфіковані спеціалісти.

Бланк реєстрації робіт з позапланового технічного обслуговування

| | |
|-----------------------|-----------------------|
| Місце для печатки | Компанія |
| | Дата проведення робіт |
| | Підпис монтувальника |
| | Підпис замовника |
| Виконані роботи _____ | |
| _____ | |
| _____ | |

| | |
|-----------------------|-----------------------|
| Місце для печатки | Компанія |
| | Дата проведення робіт |
| | Підпис монтувальника |
| | Підпис замовника |
| Виконані роботи _____ | |
| _____ | |
| _____ | |

| | |
|-----------------------|-----------------------|
| Місце для печатки | Компанія |
| | Дата проведення робіт |
| | Підпис монтувальника |
| | Підпис замовника |
| Виконані роботи _____ | |
| _____ | |
| _____ | |

ВИВІД З ЕКСПЛУАТАЦІЇ ТА УТИЛІЗАЦІЯ

👉 CAME S.p.A. має сертифікат системи захисту навколишнього середовища UNI EN ISO 14001, який гарантує екологічну безпеку на заводах компанії. Ми звертаємося до Вас із проханням продовжувати захист навколишнього середовища. CAME вважає одним з фундаментальних пунктів стратегії ринкових відносин виконання принципів утилізації, перелічених нижче.

♻️ УТИЛІЗАЦІЯ УПАКОВКИ

Пакувальні компоненти (картон, пластмаса тощо) вважаються твердими відходами, які можна легко утилізувати шляхом їх роздільного збирання для повторної переробки.

Перед початком утилізації рекомендується завжди перевіряти норми відповідного законодавства, які діють в місцевості монтажу виробу.

НЕ ЗАБРУДНЮЙТЕ НАВКОЛИШНЄ СЕРЕДОВИЩЕ!

♻️ УТИЛІЗАЦІЯ ВИРОБУ

Наші вироби виготовлені з використанням різноманітних матеріалів. Більшість з них (алюміній, пластмаса, залізо, електричні кабелі) можна вважати твердими відходами. Ці відходи можна утилізувати шляхом їх роздільного збирання й передачі спеціалізованим компаніям для повторної переробки.

Інші компоненти (електронні плати, елементи живлення дистанційного управління тощо) можуть містити забруднюючі речовини.

Такі компоненти необхідно демонтувати та передати компаніям, які мають ліцензію на їх збирання та утилізацію.

Перед початком утилізації рекомендується завжди перевіряти норми законодавства, які діють у відповідній місцевості.

НЕ ЗАБРУДНЮЙТЕ НАВКОЛИШНЄ СЕРЕДОВИЩЕ!

НОРМИ І СТАНДАРТИ

Виріб відповідає вимогам діючих нормативів.

www.bezpeka-shop.com

CAME 

CAME.COM

CAME S.P.A.

Via Martiri Della Libertà, 15

31030 Dosson di Casier - Treviso - Italy

tel. (+39) 0422 4940 - fax. (+39) 0422 4941