

YB-600B(LED)

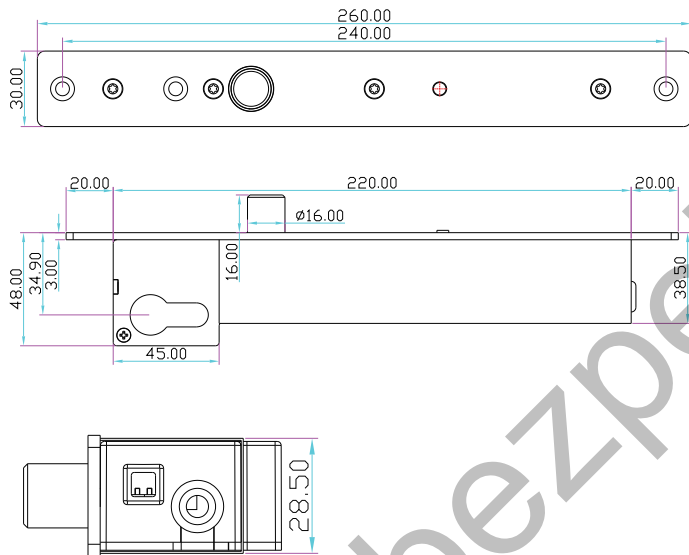
Ригельний врізний замок для системи контролю доступу



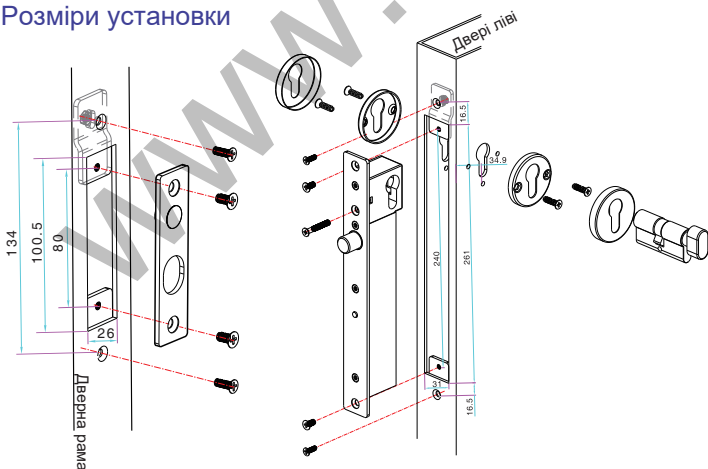
Огляд виробу

YB - 600b (LED) - це електричний ригельний замок суцільнометалевої конструкції з циліндром європейського типу, що має як електричне управління, так і функції ручного управління. Завдяки суцільнометалевій конструкції він може працювати при температурі до 60 °C і - 20 °C. Ригель замку виготовлений з нержавіючої сталі і може витримати зусилля утримання 2000 кг. Завдяки конструкції міцного електромагнітного замку, спеціальній фотоелектричній системі управління, енергоспоживанню, антивандальній схемі автоматичного спрацювання, YB - 600b (LED) широко використовується у в'язницях, військових арсеналах, банках, офісах і в інших місцях.

Розмір

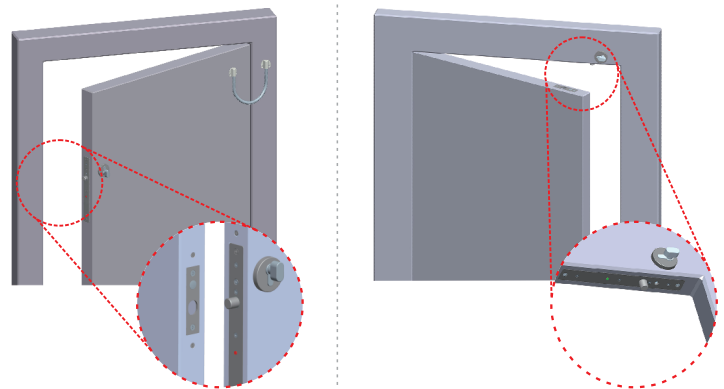


Розміри установки



Параметри	YB-600B(LED)
Параметр	Опис
Безпечний захист від збоїв	Блокування при відключенні живлення
Розмір	260Lx30Wx48H (mm)
Ригіль	100Lx25Wx3H(mm)
Матеріал ригіля	Виготовлений з нержавіючої сталі довжиною 16мм
Живлення	12VDC
Пусковий струм	1200mA
Струм у режимі очікування	200mA
Міцність ригіля	Нержавіюча сталь з поліруванням, зусилля утримання 2000 кг
Використовується для	Дерев'яні двері, Важкі двері, Металеві двері
Затримка часу	0/3/6/9сек
Стан замка	Стан замка, NO/NC/COM (NO/COM може бути налаштований)
Світлодіод	Світлодіод світиться, означає закрито; світлодіод вимкнено, означає розблоковано
Індукційна відстань	Не більше 8 мм
Матеріал основи	Панель із нержавіючої сталі з покриттям
Вага	1.6kg

Схема встановлення

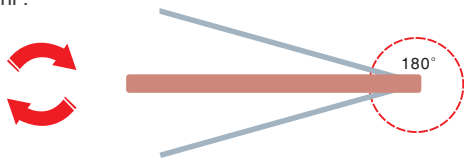


Вид збоку

Вертикальний вигляд

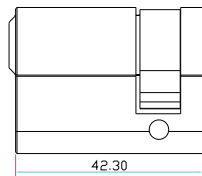
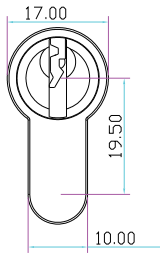
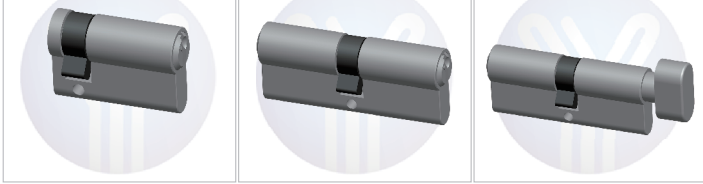
Підходить для дверей подвійного типу

Електричні засуви спеціально розроблені для дверей подвійного типу дії. Їх можна встановлювати на двері, що відкриваються у середину так і назовні.

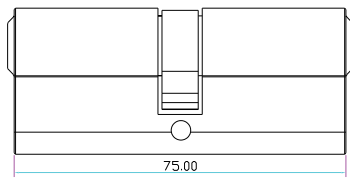
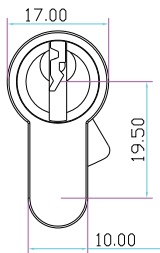


Додатковий циліндр

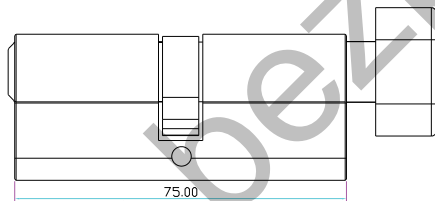
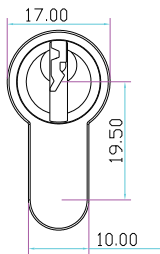
Доступні циліндри з однією або двома сторонами. Інші розміри циліндрів можуть бути виготовлені на замовлення 80/90/100/110/120 мм. Доступні циліндри з однією або двома сторонами. Інші розміри циліндрів можуть бути виготовлені на замовлення 80/90/100/110/120 мм.



Односторонній циліндр



Циліндр з обох боків

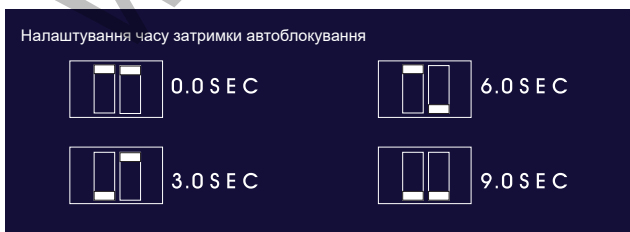


Односторонній циліндр із поворотом під великий палець (стандартна опція)

Спеціально розроблений циліндр європейського типу з електричним керуванням та функціями ручного керування

Функція затримки часу автоблокування

Цей параметр можна встановити в діапазоні від 0 до 15 секунд за допомогою переминок.



Додаткове обладнання

Дверна петля використовується для захисту проводки від пошкоджень з метою безпеки. (Додаткові моделі: DLK-401/402/403)

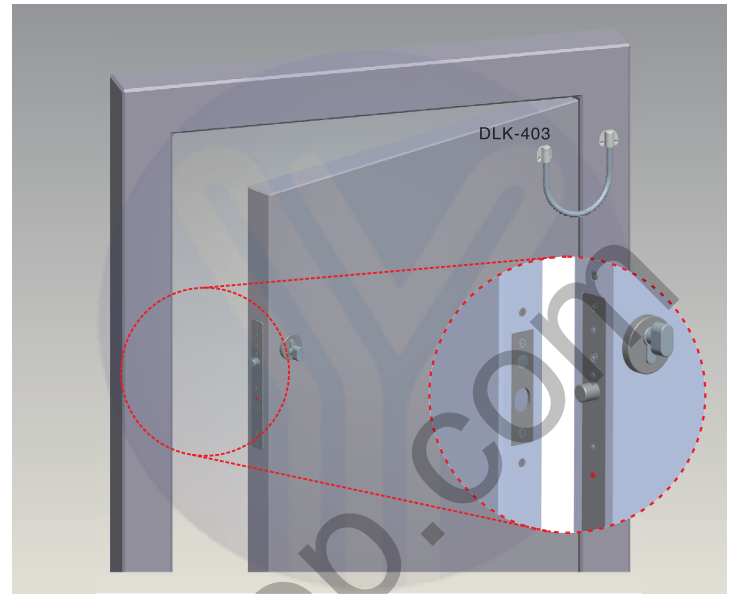
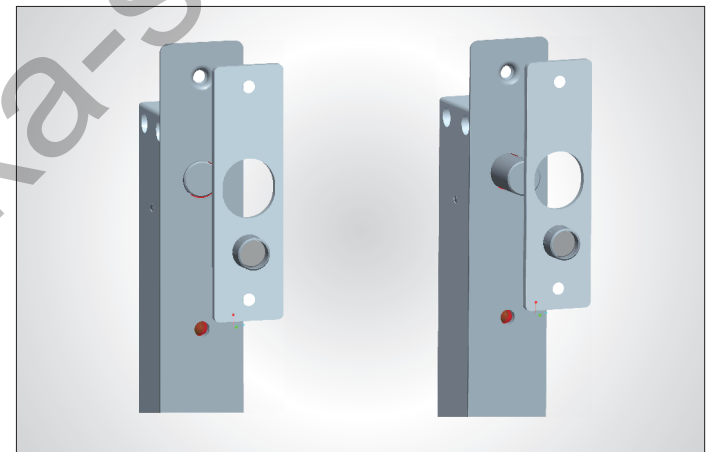


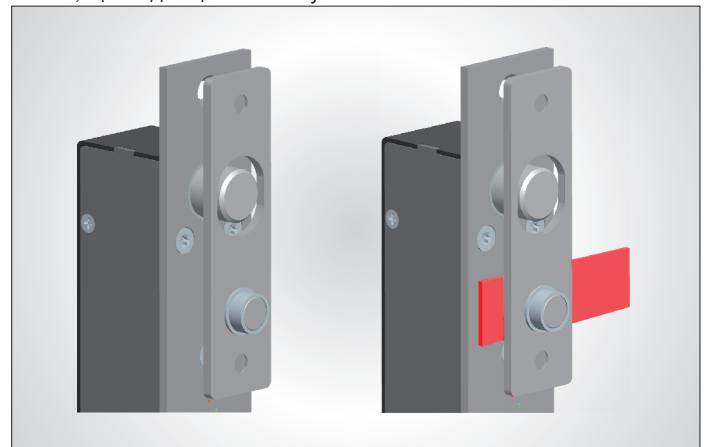
Схема автоматичного виявлення

Ця спеціальна схема автоматичного виявлення електричного засуву утримує засув втягнутим, поки двері розблоковані або неправильно вирівняні, доки двері не будуть закриті належним чином.



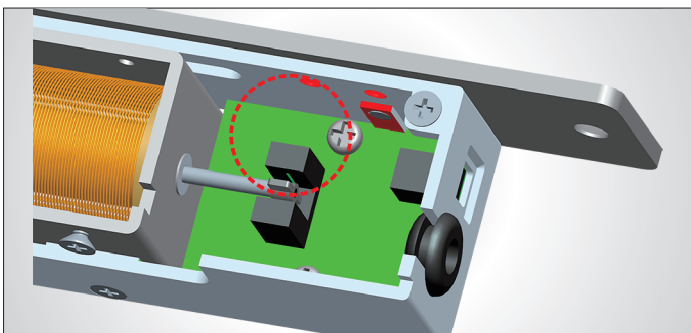
Антивандальна схема

Герконовий датчик автоматично вимикається, коли двері фактично зачинені, щоб підвищити безпеку замка.



Управління фотоелектричним датчиком

Замість використання електричних компонентів ми використовуємо фотоелектричні компоненти, щоб зробити ригель більш стабільним і міцним. в той же час це може збільшити термін служби електричного ригеля.



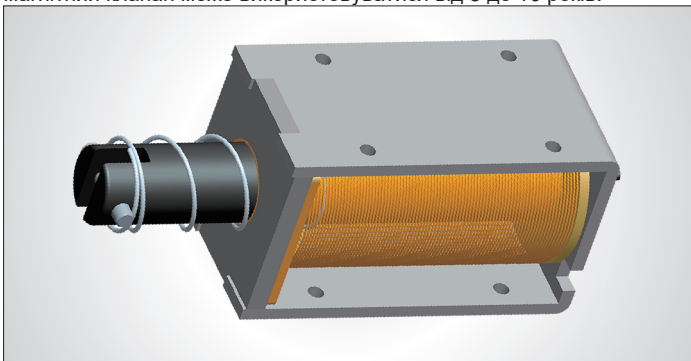
Додатковий вихід датчика дверей або замка

Стандартною опцією є встановлення NO/NC/COM вихідного контакту замка (NO/ COM вихідний контакт сигналу дверей може бути налаштований, YB-600B (LED)-DS).



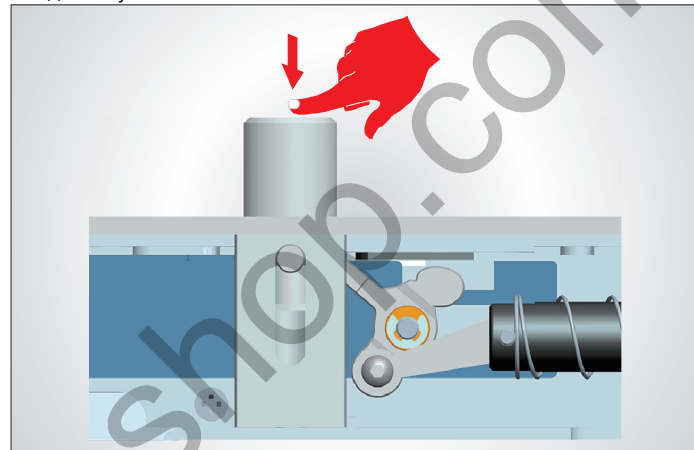
Надміцний електромагнітний клапан

Протестований понад 500 000 разів спеціально розроблений електромагнітний клапан може використовуватися від 5 до 10 років.



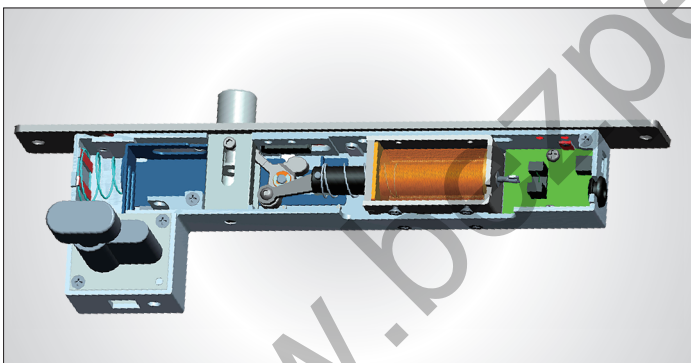
Додаткова функція захисту від злому

Коли засув висунутий, він не може бути втягнутий зовнішньою силою без дозволу.



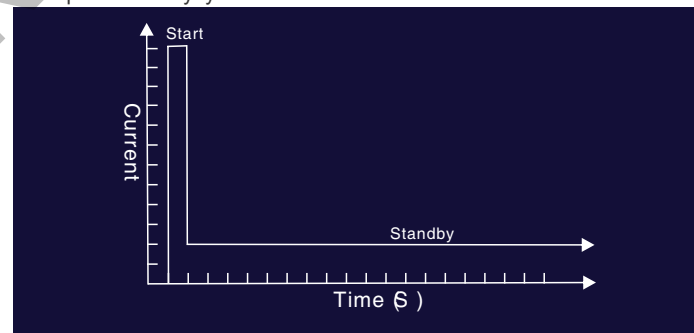
Цільнометалевий корпус замку

Цільнометалевий корпус замку та компоненти роблять замок більш міцним та довговічним, що забезпечує роботу замку у складних умовах. (Можна використовувати замок за температури +60 °C або -40 °C).



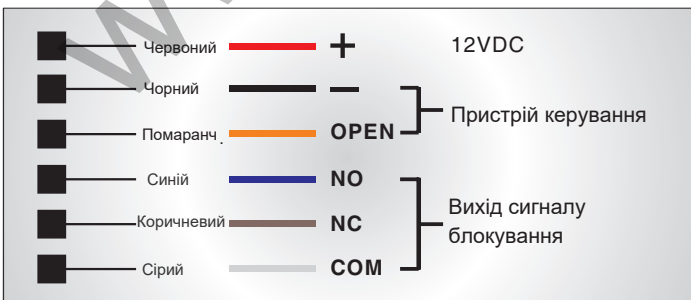
Енергозберігаюче виконання

Коли засув висувається, щоб утримувати двері замкненими, він споживає всього 0,2 А в режимі утримання, у той час як при висунутому засові він споживає 1,2 А. Така конструкція продовжує термін служби електричного засуву.



Інструкції з підключення

Завдяки спеціальній схемі автоматичного виявлення ми радимо вам підключати дроти для відкриття дверей замість прямого відключення живлення.



Міцний ригель з нержавіючої сталі

Електричний затвор з масивним болтом із нержавіючої сталі має силу утримання 2000 кг. Він міцніший і довговічніший у несприятливих умовах.

