

РУССКИЙ - Светодиодный светофор двухсекционный

ENGLISH - LED traffic light with two lights

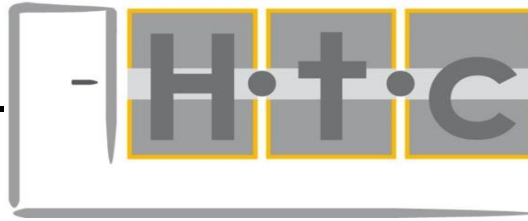
ITALIANO - Semaforo a LED a due luci

DEUTSCH - Ampel mit zwei LED lichten

FRANCAIS - Feux à LED avec deux lumières



Инструкция - Instruction - Istruzioni - Anleitungen - Instrucciones



(RU) ТЕХНИЧЕСКИЕ ХАРАКТЕРИСТИКИ

Электропитание: **24 В ± 10%**

Масса: **1,95 кг.**

Цвет ламп: **красный, зеленый или желтый.**

Энергопотребление: **3 Вт.**

Средний срок службы светодиодов: **100 000 ч.**

Класс защиты: **IP 65**

(EN) TECHNICAL DATA SHEET

Power supply: **24 V a.c./d.c. ± 10%**

Weight: **1,95 Kg.**

Lens color: **Red, green, Yellow.**

Lamp consume: **3 W.**

Middle life lamp: **100.000 hours.**

Degree of protection: **IP 65**

(IT) CARATTERISTICHE TECNICHE

Alimentazione elettrica: **24 V a.c./d.c. ± 10%**

Peso: **1,95 Kg.**

Colore lenti: **Rosso, verde, giallo.**

Consumo lampada: **3 W.**

Durata media lampada: **100.000 ore.**

Grado di protezione: **IP 65**

(DE) TECHNISCHE EIGENSCHAFTEN

Elektrische Ernährung: **24 V a.c./d.c. ± 10%**

Gewicht: **1,95 Kg.**

Farbe langsam: **Rot, grün, gelb.**

Verbrauche Lampe: **3 W.**

Leben vermittelt Lampe: **100.000 Stunden.**

Maß an Schutz: **IP 65**

(FR) CARACTERISTIQUES TECHNIQUES

Alimentation électrique: **24 V a.c./d.c. ± 10%**

Poids: **1,95 Kg.**

Couleur verres: **Rouge, vert, jaune.**

Consommation lampe: **3 W.**

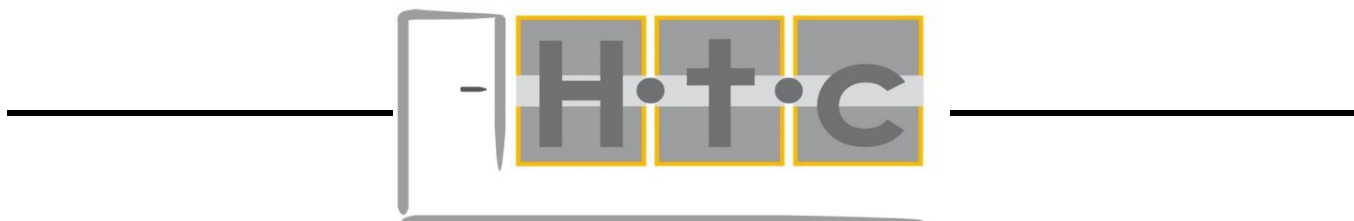
Durée moyenne lampe: **100.000 heures.**

Degré de protection: **IP 65**

H.T.C. GROUP SRL

Via Milano, 8 - 20816 Ceriano Laghetto (MB)

Tel +39 02 96460902 Fax +39 02 96468606



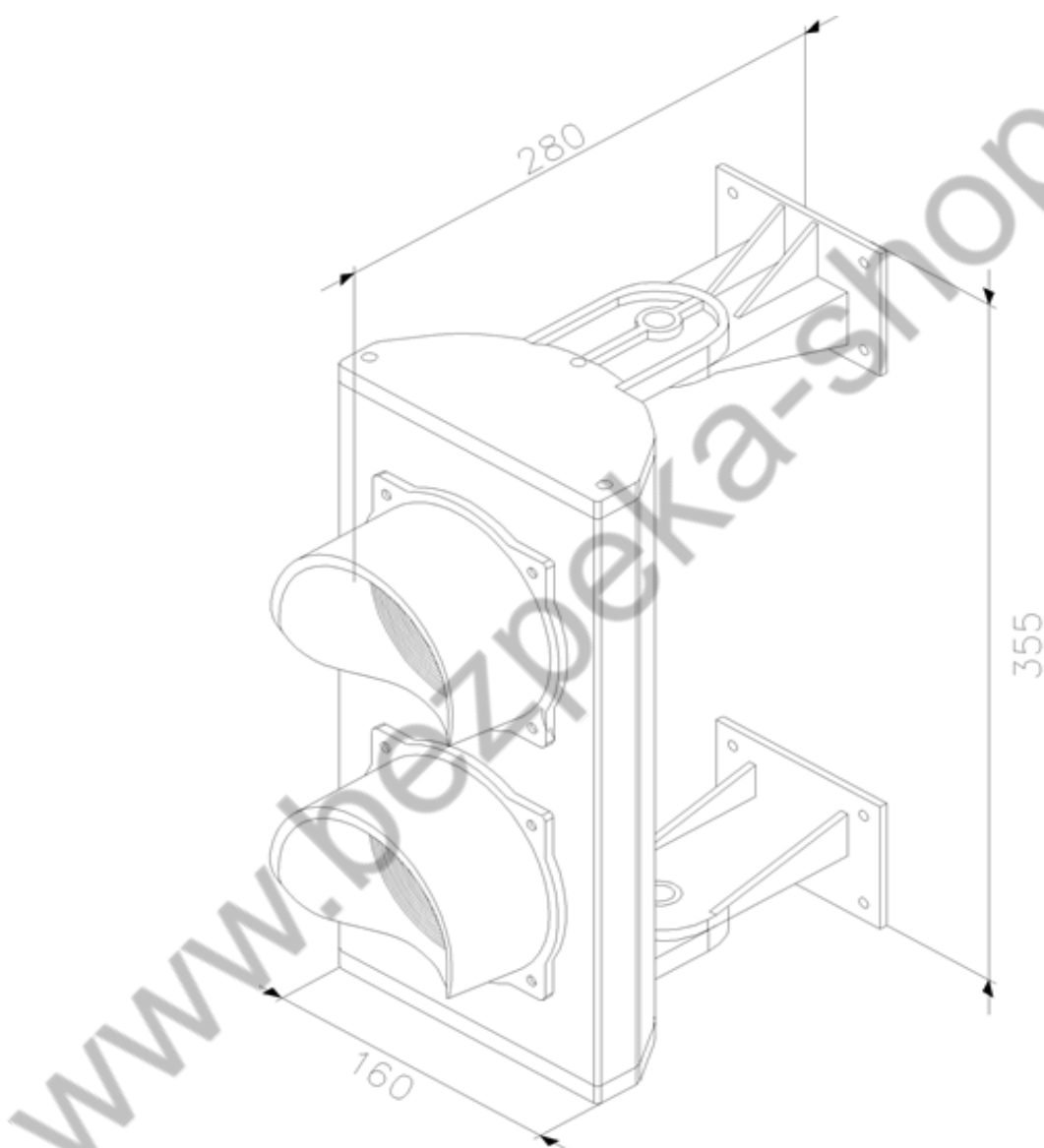
(RU) ГАБАРИТНЫЕ РАЗМЕРЫ

(EN) DIMENSIONS

(IT) DIMENSIONI

(DE) DIMENSIONEN

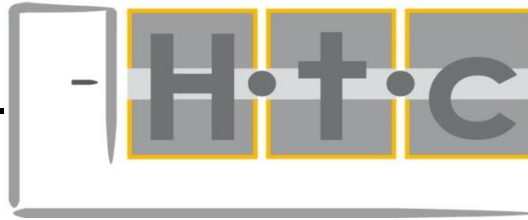
(FR) DIMENSIONS



H.T.C. GROUP SRL

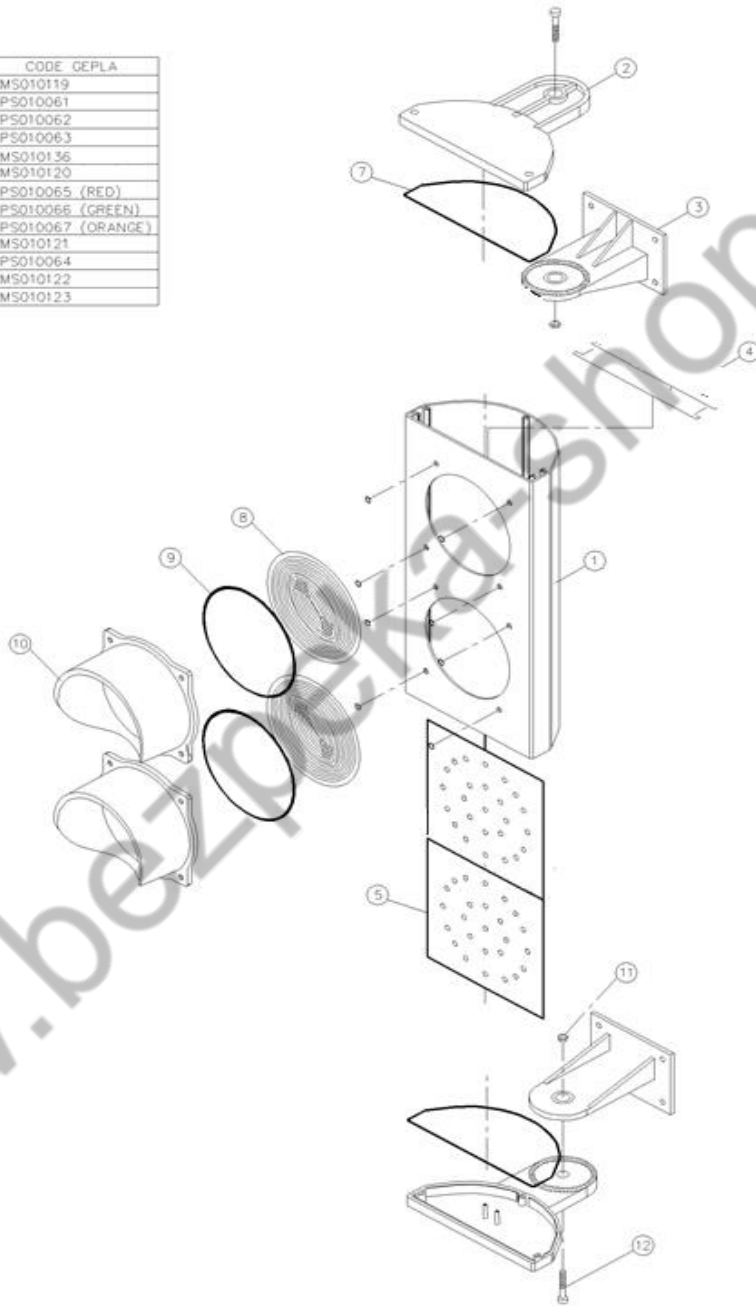
Via Milano, 8 - 20816 Ceriano Laghetto (MB)

Tel +39 02 96460902 Fax +39 02 96468606



**СХЕМА СБОРКИ
SCHEMA DI ASSEMBLAGGIO
SCHEDULE OF ASSEMBLY**

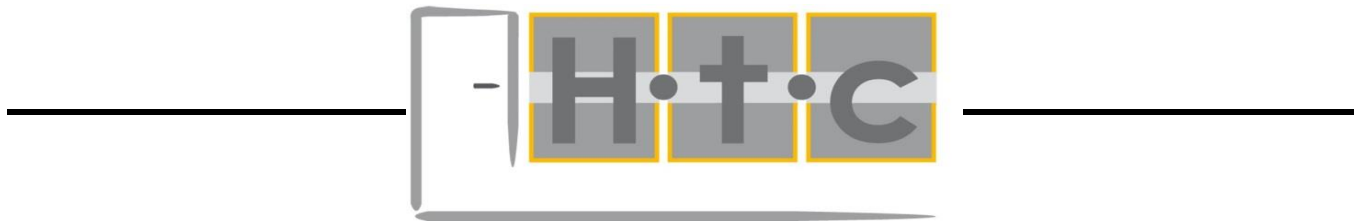
Rif.	CODE GEPLA
1	MS010119
2	PS010061
3	PS010062
4	PS010063
5	MS010136
7	MS010120
8.1	PS010065 (RED)
8.2	PS010066 (GREEN)
8.3	PS010067 (ORANGE)
9	MS010121
10	PS010064
11	MS010122
12	MS010123



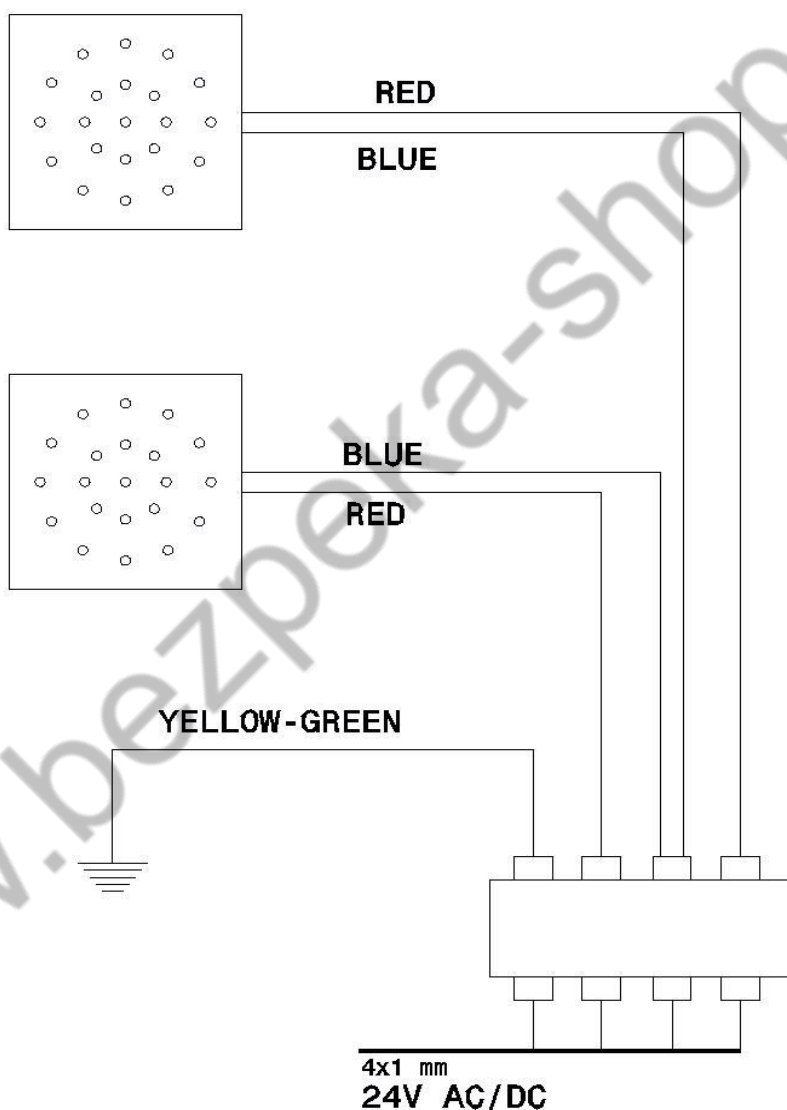
H.T.C. GROUP SRL

Via Milano, 8 - 20816 Ceriano Laghetto (MB)

Tel +39 02 96460902 Fax +39 02 96468606



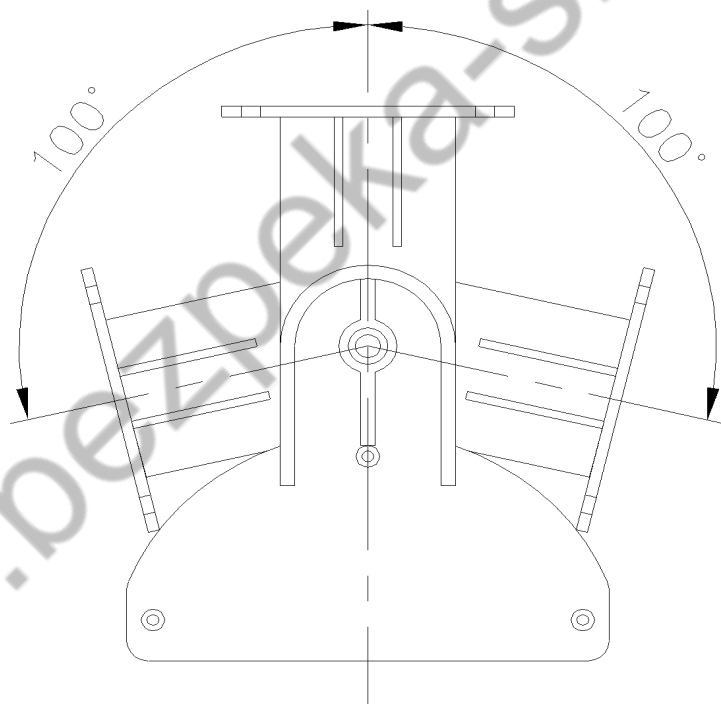
**ЭЛЕКТРИЧЕСКАЯ СХЕМА
SCHEMA ELETTICO
ELECTRICAL DIAGRAM**



H.T.C. GROUP SRL
Via Milano, 8 - 20816 Ceriano Laghetto (MB)
Tel +39 02 96460902 Fax +39 02 96468606

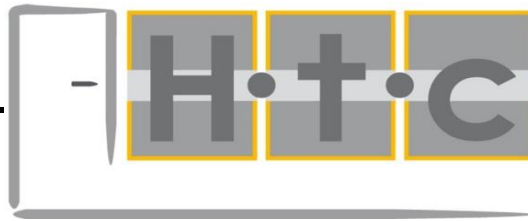


(RU) ВОЗМОЖНЫЕ ПОЗИЦИИ
(EN) ASSEMBLY POSITIONS
(IT) POSIZIONI DI MONTAGGIO
(DE) POSITIONIERST VON MONTAGE
(FR) POSITIONS D'ASSEMBLAGE



H.T.C. GROUP SRL

Via Milano, 8 - 20816 Ceriano Laghetto (MB)
Tel +39 02 96460902 Fax +39 02 96468606



(RU) ВНИМАНИЕ!

- Перед подключением электрических кабелей убедитесь, что питание отключено.
- Светофоры должны устанавливаться только квалифицированным техническим персоналом.
- Использованные устройства содержат перерабатываемые материалы. Просьба сдавать использованные устройства на утилизацию.



(EN) ATTENTION!

- Before connecting the electrical cables make sure that the power supply is off.
- The traffic lights have to be installed by qualified technical staff only.
- Used vacuum cleaners still contain many recyclable materials. Therefore please take used vacuum cleaners to your retailer or recycling center so that they can be recycled.



(IT) ATTENZIONE!

Prima di effettuare i collegamenti assicurarsi che l'alimentazione sia staccata. L'installazione deve essere effettuata da personale qualificato. Gli apparecchi dismessi contengono materiali preziosi. Si consiglia pertanto di restituire l'apparecchio dismesso al proprio rivenditore o presso centro di riciclaggio.



(DE) ACHTUNG!

Bevor Sie die ampel berühren, versichern Sie sich dass die Spannung ausgeschaltet list. Die Installation darf nur von einem Fachmann ausgeführt werden. Altgeräte enthalten vielfach noch wertvolle materialien. Geben Sie deshalb Ihr ausgedientes Gerät bei ihrem händler bzw. einem Recyclingcenter zur Wiederverwertung ab.

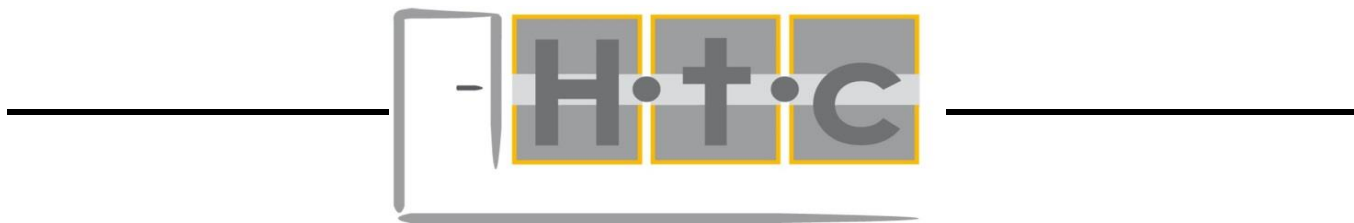


(FR) ATTENTION!

Avant d'effectuer les branchements électriques s'assur que l'alimentation soit débranchée. L'installation ne doit être effectuée que par du personnel qualifié. Les appareils usagés contiennent souvent des materériaux précieux. Remettez donc votre appareil usagé à votre revendeur or à un centre de recyclage pour la revalorisation.

H.T.C. GROUP SRL

Via Milano, 8 - 20816 Ceriano Laghetto (MB)
Tel +39 02 96460902 Fax +39 02 96468606



www.bezpeka-shop.com

H.T.C. GROUP SRL

Via Milano, 8 - 20816 Ceriano Laghetto (MB)

Tel +39 02 96460902 Fax +39 02 96468606