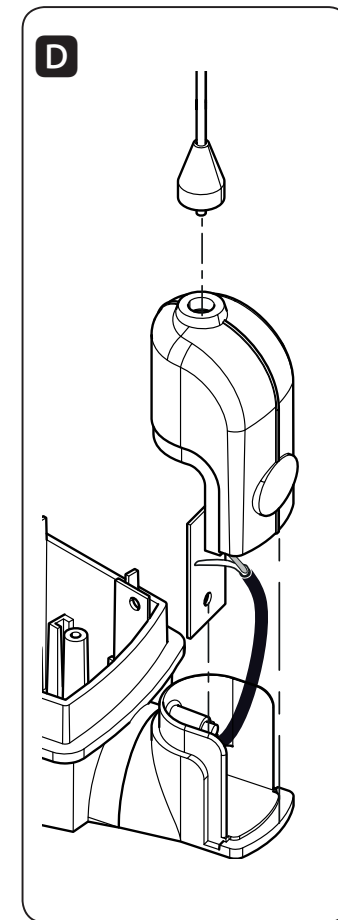
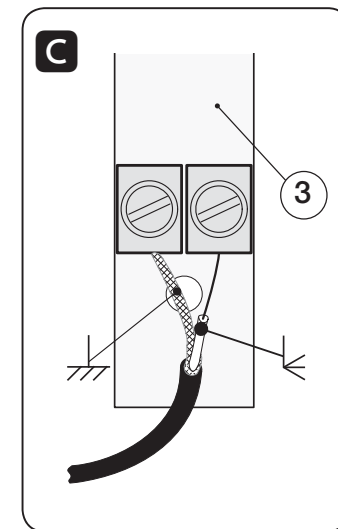
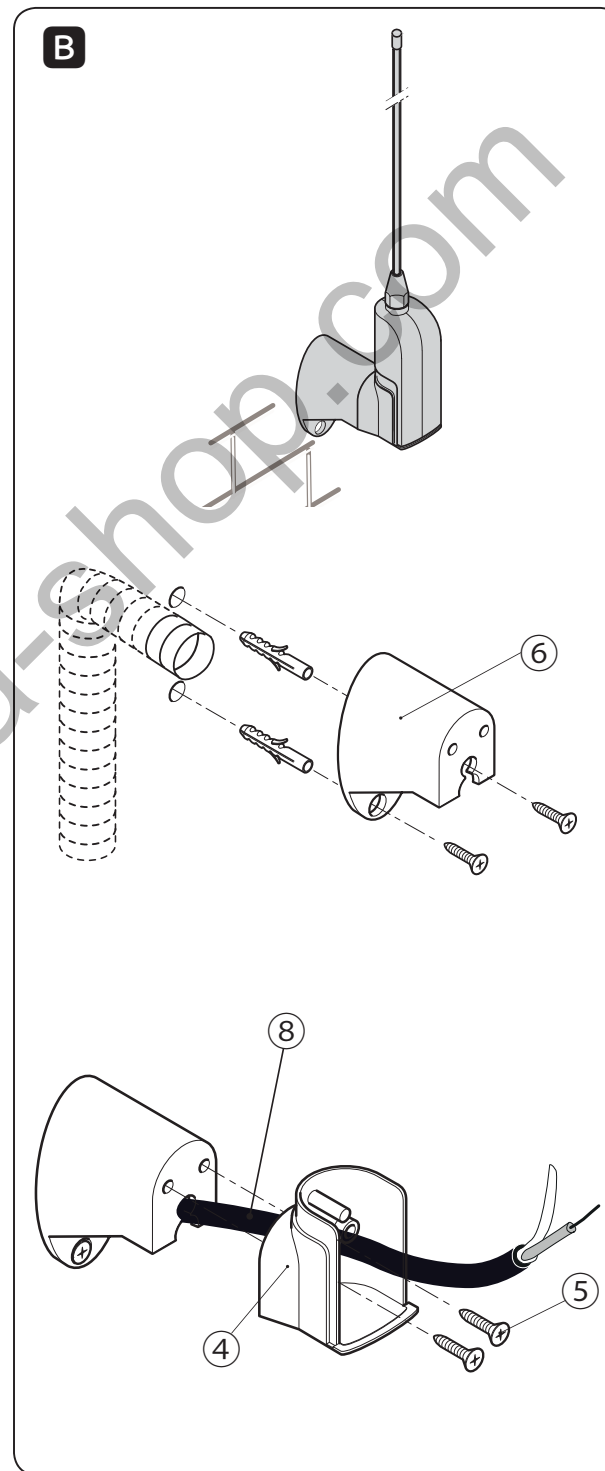
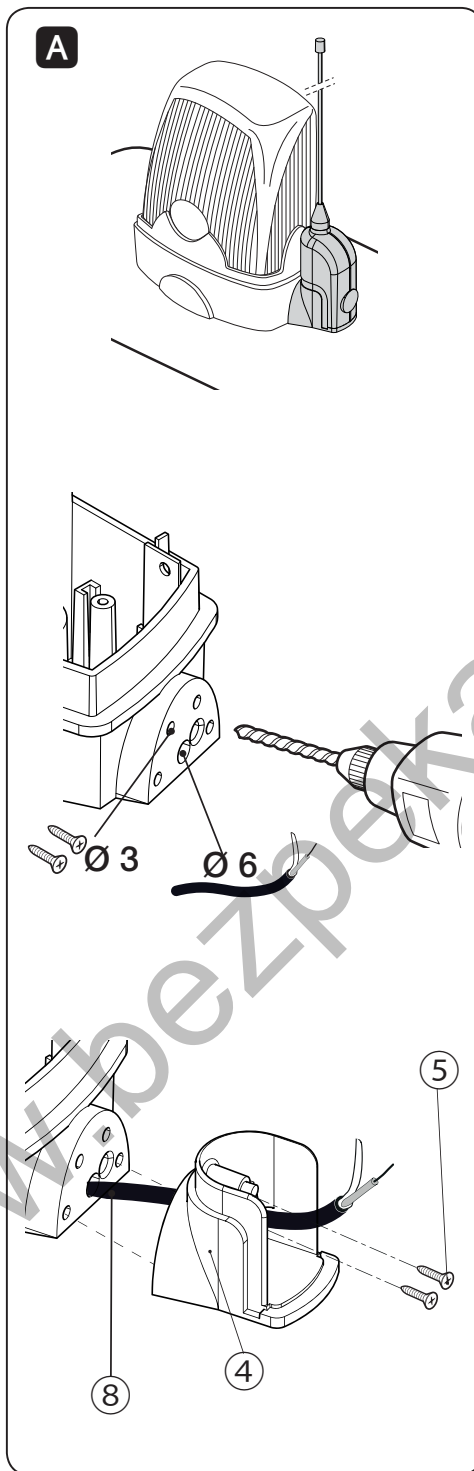
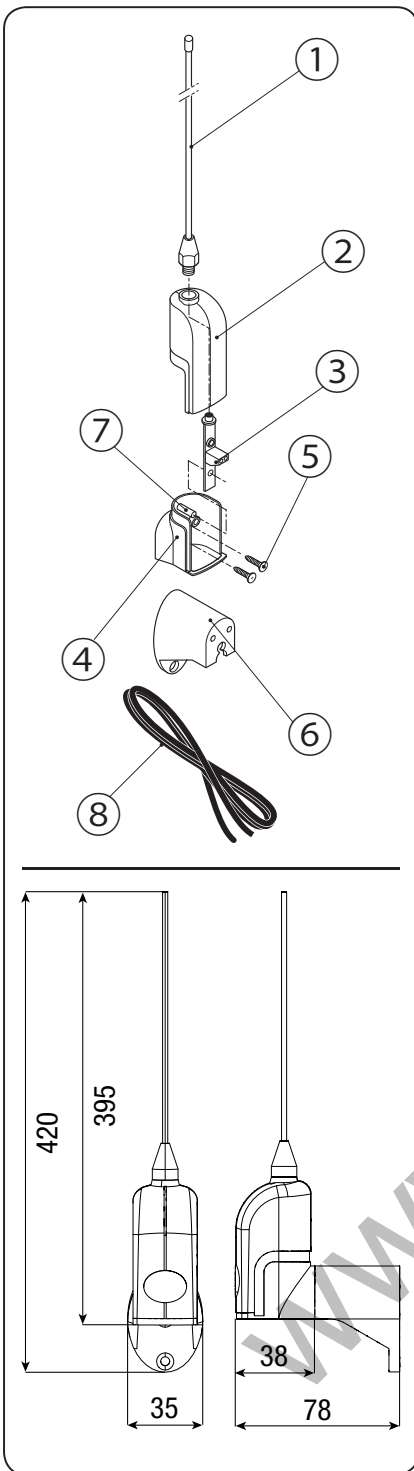




IT	Italiano
EN	English
FR	Français
RU	Русский

CAME S.P.A.
Via Martiri Della Libertà, 15
31030 - Dosson di Casier
Treviso - Italy



ITALIANO

Avvertenze generali

Leggere attentamente le istruzioni prima di iniziare l'installazione ed eseguire gli interventi come specificato dal costruttore.

L'installazione, la programmazione, la messa in servizio e la manutenzione del prodotto devono essere effettuate soltanto da personale tecnico qualificato ed opportunamente addestrato nel rispetto delle normative vigenti ivi comprese le osservanze sulla prevenzione infortuni e lo smaltimento imballaggi.

Prima di effettuare qualunque operazione di pulizia o di manutenzione, togliere l'alimentazione al dispositivo.

L'apparecchio dovrà essere destinato unicamente all'uso per il quale è stato espressamente concepito.

Il costruttore non può comunque essere considerato responsabile per eventuali danni derivanti da usi impropri, erronei ed irragionevoli.

L'installazione deve essere eseguita a regola d'arte in modo da mantenere il contenitore pulito e sigillato.

Descrizione

Antenna disponibile nelle frequenze: 26,995 - 30,900 - 40,685 - 433,92 e 868,35 MHz (indicata sull'imballo).

Descrizione delle parti

- 1 Stelo antenna
- 2 Semi-guscio superiore contenitore
- 3 Scheda
- 4 Semi-guscio inferiore contenitore
- 5 Viti di fissaggio
- 6 Staffa di fissaggio
- 7 Cavo TOP-RG58

Installazione

- Predisporre il collegamento
- SE MONTATO A PARETE fissare la staffa a parete con viti e tasselli adeguati. **B** ⑥
- SE MONTATO SU KLED / KLED24 fissare il semi-guscio direttamente al lampeggiatore. **A** ④
- passare il cavo TOP-RG58 nei fori predisposti e collegarlo alla scheda. **C**
- Chiudere la scheda tra i due semi-gusci ed avvitare l'antenna. **D**

Il prodotto è conforme alle direttive di riferimento vigenti.

DISMISSIONE E SMALTIMENTO - I componenti dell'imballo (cartone, plastica, etc.) sono assimilabili ai rifiuti solidi urbani. I componenti del prodotto (metalli, schede elettroniche, batterie, etc.) vanno separati e differenziati. Per le modalità di smaltimento verifi care le regole vigenti nel luogo d'installazione.

NON DISPERDERE NELL'AMBIENTE!

I CONTENUTI DEL MANUALE SONO DA RITENERSI SUSCETTIBILI DI MODIFICA IN QUALSIASI MOMENTO SENZA OBBLIGO DI PREAVVISO. LE MISURE, SE NON DIVERSAMENTE INDICATO, SONO IN MILLIMETRI.

ENGLISH

General precautions

Read the instructions carefully before beginning the installation and carry out the actions as specified by the manufacturer.

The installation, programming, commissioning and maintenance of the product must only be carried out by properly trained and qualified technicians, in compliance with the regulations in force, including those on health and safety measures and the disposal of packaging.

Before carrying out any cleaning or maintenance, disconnect the device from the power supply.

The equipment must be used solely for the purpose for which it was expressly designed.

The manufacturer declines all liability for any damage as a result of improper, incorrect or unreasonable use.

The equipment must be installed according to good professional practice, to ensure the case remains clean and properly sealed.

Description

Antenna available for the following frequencies: 26.995 - 30.900 - 40.685 - 433.92 and 868.35 MHz (labeled on the packaging).

Description of parts

- 1 Antenna only
- 2 Casing upper half-shell
- 3 Card
- 4 Casing lower half-shell
- 5 Fastening screws
- 6 Fastening brace
- 7 TOP-RG58 cable

Installing

- Setting up the connection
- IF WALL-MOUNTED, fasten the brace to the wall by using suitable screws and dowels. **B** ⑥
- IF MOUNTED ON THE KLED / KLED24, fasten the half-shell directly onto the flashing light. **A** ④
- run the TOP-RG58 cable through the holes and connect it to the control board. **C**
- Close the control board between the two half-shells and screw on the antenna. **D**

The product complies to the reference regulations in effect.

DISMANTLING AND DISPOSAL The packaging materials (cardboard, plastic, and so on) should be disposed of as solid household waste. The product components (metals; control boards, batteries, etc.) must be separated from other waste for recycling. For the disposal methods check with the laws in effect in the place of installation.

DISPOSE OF RESPONSIBLY!

THE CONTENTS OF THIS MANUAL MAY BE CHANGED AT ANY TIME WITHOUT PRIOR NOTICE.

THE MEASUREMENTS, UNLESS OTHERWISE STATED, ARE IN MILLIMETERS.

FRANÇAIS

Instructions générales

Lire attentivement les instructions avant toute opération d'installation et effectuer les interventions comme indiqué par le fabricant.

L'installation, la programmation, la mise en service et la manutention du produit ne doivent être effectuées que par des techniciens qualifiés et dans le strict respect des normes en vigueur, y compris des règles sur la prévention des accidents et l'élimination des emballages.

Avant toute opération de nettoyage ou d'entretien, mettre le dispositif hors tension.

L'appareil ne devra être destiné qu'à l'utilisation pour laquelle il a été expressément conçu.

Le fabricant décline toute responsabilité en cas d'éventuels dommages provoqués par des utilisations impropres, incorrectes et déraisonnables.

L'installation doit être réalisée selon les règles de l'art de manière à ce que le boîtier reste propre et bien fermé.

Description

Antenne disponible dans les fréquences suivantes : 26,995 - 30,900 - 40,685 - 433,92 et 868,35 MHz (indiquée sur l'emballage).

Description des parties

- 1 Tige antenne
- 2 Demi-coque supérieure boîtier
- 3 Carte
- 4 Demi-coque inférieure boîtier
- 5 Vis de fixation
- 6 Étrier de fixation
- 7 Câble TOP-RG58

Installation

- Préparer le branchement
- S'IL EST PRÉVU AU MUR, fixer l'étrier au mur à l'aide de vis et de chevilles adéquates. **B** ⑥
- S'IL EST PRÉVU SUR KLED / KLED24, fixer la demi-coque directement au feu clignotant. **A** ④
- Passer le câble TOP-RG58 à travers les trous spécifiques et le connecter à la carte. **C**
- Fermer la carte entre les deux demi-coques et visser l'antenne. **D**

Le produit est conforme aux directives de référence en vigueur.

MISE AU REBUT ET ÉLIMINATION - Les composants de l'emballage (carton, plastique, etc.) sont assimilables aux déchets urbains solides. Les composants du produit (métaux, cartes électroniques, batteries, etc.) doivent être triés et différenciés. Pour les modalités d'élimination, vérifier les normes en vigueur sur le lieu d'installation.

NE PAS JETER DANS LA NATURE !

LE CONTENU DE CE MANUEL EST SUSCEPTIBLE DE SUBIR DES MODIFICATIONS À TOUT MOMENT ET SANS AUCUN PRÉAVIS.

LES DIMENSIONS SONT EXPRIMÉES EN MILLIMÈTRES, SAUF INDICATION CONTRAIRE.

РУССКИЙ

Общие предупреждения

Внимательно прочитайте инструкции, прежде чем приступить к установке и выполнению работ, согласно указаниям фирмы-изготовителя.

Монтаж, программирование, включение и техобслуживание изделия должны выполняться только квалифицированным и обученным персоналом в полном соответствии с действующими нормативами, правилами техники безопасности и утилизации упаковки.

Обесточьте устройство перед выполнением работ по чистке и техобслуживанию.

Устройство следует использовать исключительно по назначению.

Фирма-изготовитель снимает с себя всякую ответственность за ущерб, нанесенный некорректным, ошибочным или неразумным использованием изделия.

Монтаж должен выполняться по всем правилам для обеспечения чистоты и герметичности корпуса.

Описание

Антенна работает на частотах: 26,995 - 30,900 - 40,685 - 433,92 и 868,35 МГц (см. упаковку).

Основные компоненты

- 1 Стержень антенны
- 2 Верхняя часть корпуса
- 3 Плата
- 4 Нижняя часть корпуса
- 5 Крепежные винты
- 6 Кронштейн
- 7 Кабель TOP-RG58

Монтаж

- Выполните подключение.
- ПРИ УСТАНОВКЕ НА СТЕНУ зафиксируйте настенный кронштейн подходящими винтами и дюбелями. **B** ⑥
- ПРИ УСТАНОВКЕ НА KLED / KLED24 прикрепите половину корпуса непосредственно к сигнальной лампе. **A** ④
- Протяните кабель TOP-RG58 через специально предусмотренные отверстия и подключите его к плате. **C**
- Закройте плату между верхней и нижней частью корпуса и прикрутите антенну. **D**

Изделие соответствует требованиям действующих нормативов. **УТИЛИЗАЦИЯ** - Упаковочные материалы (картон, пластмасса и т. д.) могут быть утилизированы как бытовые отходы. Материалы и компоненты изделия (металл, электронные платы, элементы питания и т. д.) необходимо разделить перед утилизацией. Утилизацию изделия необходимо проводить в соответствии с действующим законодательством местности, в которой производилась его эксплуатация.

НЕ ЗАГРЯЗНЯЙТЕ ОКРУЖАЮЩУЮ СРЕДУ!

СОДЕРЖАНИЕ ДАННОГО РУКОВОДСТВА МОЖЕТ БЫТЬ ИЗМЕНЕНО В ЛЮБОЕ ВРЕМЯ БЕЗ ПРЕДВАРИТЕЛЬНОГО УВЕДОМЛЕНИЯ. ВСЕ РАЗМЕРЫ ПРИВЕДЕНЫ В МИЛЛИМЕТРАХ, ЕСЛИ НЕ УКАЗАНО ИНОЕ.