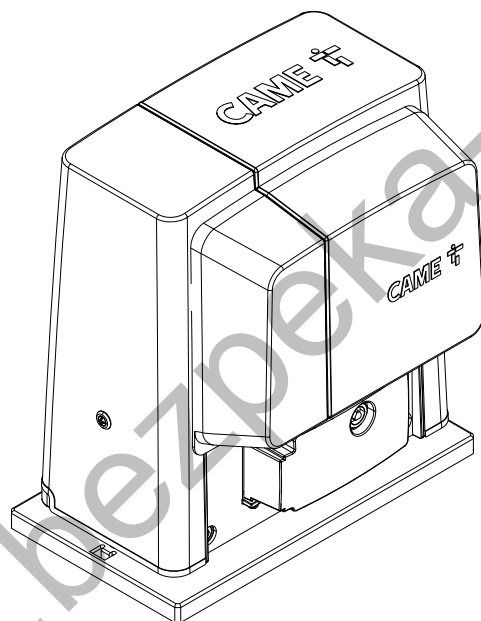


Автоматика для откатных ворот Серия ВХ

FA00945-RU



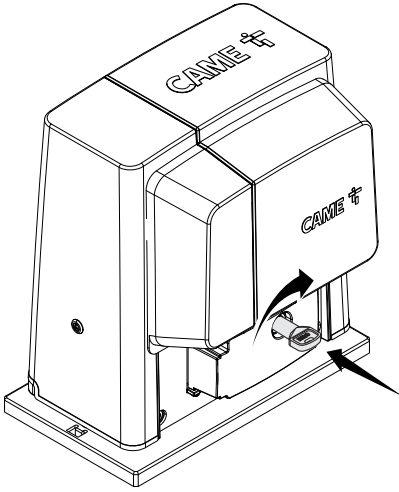
BX704AGS / 708AGS
BX708RGS

РУКОВОДСТВО ПО УСТАНОВКЕ

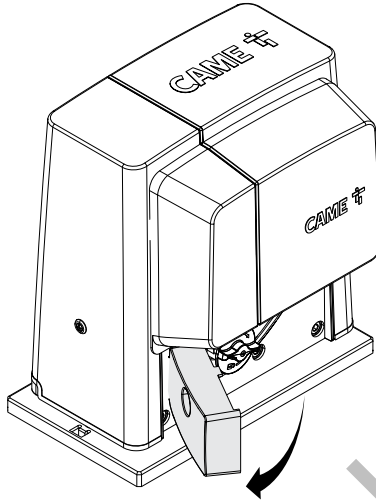
RU Русский



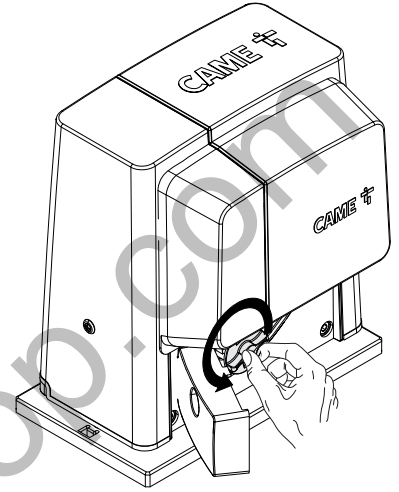
1



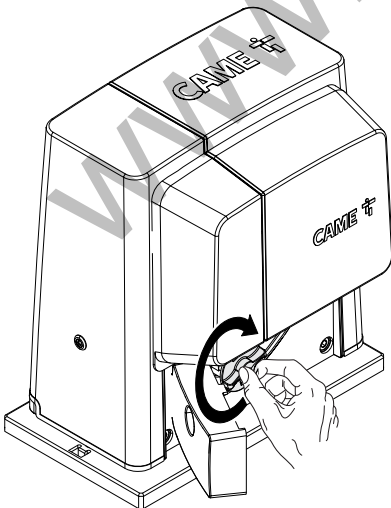
2



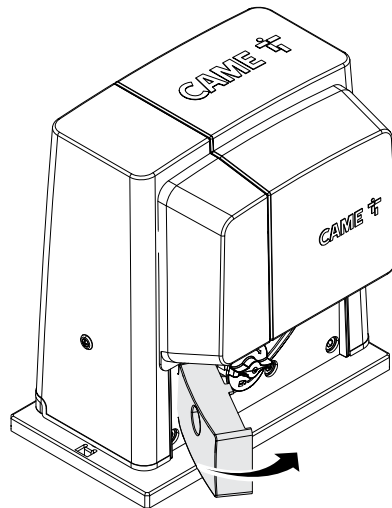
3



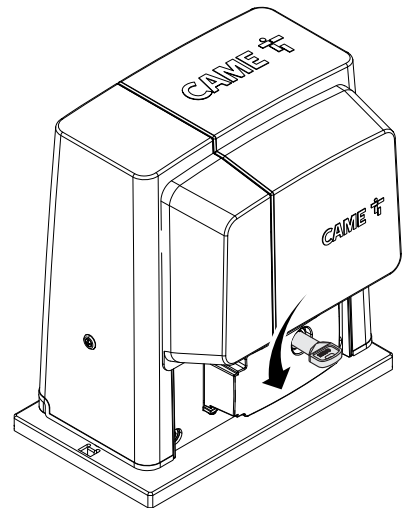
1



2



3



ОБЩИЕ ПРЕДУПРЕЖДЕНИЯ ДЛЯ УСТАНОВЩИКА

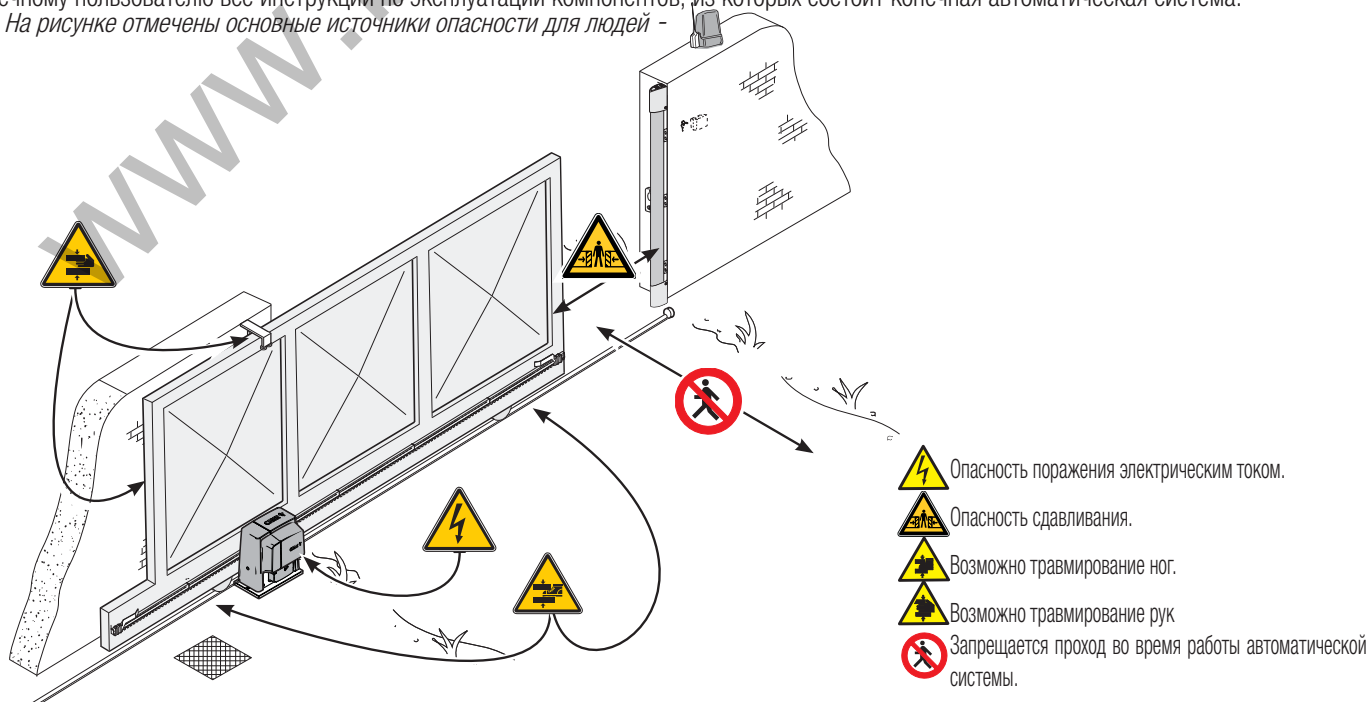
⚠ ВНИМАНИЕ! Важные инструкции по технике безопасности.

Строго следуйте всем инструкциям по безопасности, поскольку неправильный монтаж может привести к серьезным увечьям. Прежде чем продолжить, внимательно прочитайте общие предупреждения для пользователя.

Это изделие должно использоваться исключительно по назначению. Любое другое применение рассматривается как опасное. CAME S.p.A. не несет никакой ответственности за ущерб, нанесенный неправильным, ошибочным или небрежным использованием изделия.

- Продукция, описанная в данном руководстве, относится к категории «частично завершенной машины или механизма», согласно директиве 2006/42/CE. Под «частично завершенной машиной или механизмом» понимается совокупность комплектующих, составляющих частично завершенную машину или механизм, которые по отдельности не могут быть использованы по назначению. Частично завершенные машины предназначены исключительно для встроенного монтажа или интеграции в другие машины или частично завершенные машины и механизмы для создания машины, соответствующей требованиям Директивы 2006/42/CE. Окончательная сборка должна осуществляться в соответствии с Директивой 2006/42/CE (Европейская директива) и соответствующими европейскими стандартами: EN 13241-1, EN 12453, EN 12445 и EN 12635. Ввиду вышесказанного все операции, описанные в данном руководстве, должны выполняться исключительно квалифицированным и компетентным персоналом
- Производитель снимает с себя всякую ответственность в случае применения пользователем неоригинальных деталей; это приведет к снятию изделия с гарантии
- Храните инструкцию в папке с технической документацией вместе с инструкциями на другие устройства, использованные для создания этой автоматической системы
- Проверьте, чтобы диапазон температур, указанный в данной инструкции, соответствовал температуре окружающей среды в месте установки
- Необходимо выполнять монтаж, проводку кабелей, электрические подключения и наладку системы в соответствии с установленными правилами, мерами безопасности и соответствующим использованием, указанными в технической документации на эти товары
- Если кабель электропитания поврежден, он должен быть заменен фирмой-изготовителем, уполномоченным центром технической поддержки или квалифицированным персоналом во избежание любых рисков
- Убедитесь в отсутствии напряжения электропитания перед выполнением монтажных работ
- Автоматика не может использоваться с воротами, снабженными пешеходной калиткой, за исключением той ситуации, когда движение ворот возможно только при условии обеспечения безопасного положения калитки
- Убедитесь в невозможности застревания между воротами и окружающими неподвижными частями в результате движения створки
- Перед установкой автоматики, проверьте, чтобы ворота были в исправном механическом состоянии, правильно сбалансированы и хорошо закрывались: в случае отрицательной оценки следует приостановить работы до обеспечения полного соответствия требованиям техники безопасности
- Убедитесь в том, что ворота стабильны, исправно открываются и закрываются, колеса исправны и надлежащим образом смазаны
- Направляющий рельс должен быть надежно зафиксирован на дорожном полотне, полностью выступать над поверхностью и быть абсолютно ровным для обеспечения беспрепятственного движения ворот
- Верхние направляющие скобы с роликами не должны вызывать трения
- Убедитесь в наличии концевых выключателей открывания и закрывания
- Для установки автоматики выберите устойчивую монтажную поверхность, защищенную от ударов
- Убедитесь в наличии необходимых механических упоров
- Если автоматика устанавливается на высоте менее 2,5 м над землей или другим покрытием, проверьте необходимость установки других защитных приспособлений и/или предупреждений для защиты от источников опасностей
- Запрещается устанавливать автоматику в перевернутом виде или на элементы, склонные к прогибанию под действием силы тяжести. При необходимости используйте усилительные детали в местах крепления
- Не устанавливайте створки ворот под уклоном
- Проверьте, чтобы вблизи не было ирригационных устройств, которые могут намочить привод снизу
- Необходимо сообщить пользователю обо всех остаточных рисках с помощью специальных символов, расположенных на видном месте, и доходчиво объяснены конечному пользователю
- Оградите весь участок работы автоматики для предотвращения доступа на него посторонних, в частности несовершеннолетних и детей
- При необходимости установите на видное место предупреждающие знаки (например, табличку на ворота)
- Рекомендуется использовать надлежащие средства защиты во избежание возникновения опасностей механического повреждения, связанных с присутствием людей в зоне работы автоматики (например, предотвращения сдавливания пальцев между зубчатой рейкой и шестерней)
- Электрические кабели должны проходить через кабельные сальники и не должны соприкасаться с компонентами, нагревающимися в ходе эксплуатации (двигателем, трансформатором и т.п.)
- Для подключения к сети электропитания необходимо предусмотрите автоматический выключатель с расстоянием между контактами не менее 3 мм, обеспечивающий защиту от перенапряжения III степени
- Все устройства управления и контроля должны устанавливаться на расстоянии не менее 1,85 м от периметра зоны движения ворот или там, где до них невозможно дотянуться с внешней стороны
- Все устройства управления в режиме «Присутствие оператора» должны располагаться на высоте не менее 1,5 метра и в недоступном для посторонних месте
- Для прохождения испытания на соответствие толкающего усилия нормативам используйте правильно установленный чувствительный профиль и выполните требуемые регулировки
- Перед сдачей автоматической системы пользователю, проверьте ее на соответствие гармонизированным стандартам Директивы о машинном оборудовании 2006/42/CE. Убедитесь в том, что автоматика была правильно отрегулирована, и что устройства безопасности, такие как система ручной разблокировки, работают корректно
- Повесьте памятку об использовании системы ручной разблокировки рядом с соответствующим механизмом
- Передайте конечному пользователю все инструкции по эксплуатации компонентов, из которых состоит конечная автоматическая система.

- На рисунке отмечены основные источники опасности для людей -




УСЛОВНЫЕ ОБОЗНАЧЕНИЯ

- 📖 Этот символ обозначает раздел, требующий особого внимания.
- ⚠️ Этот символ обозначает раздел, связанный с вопросами безопасности.
- 👉 Этот символ обозначает раздел, предназначенный для ознакомления конечного пользователя.

Все размеры приведены в мм, если не указано иное.

ОПИСАНИЕ

BX704AGS Автоматический привод (тестируемый на соответствие требованиям ЕВРОПЕЙСКИХ НОРМ безопасности в отношении толкающего усилия створки), укомплектованный платой управления, энкодером с функцией контроля движения и обнаружения препятствий и механическими концевыми выключателями, для откатных ворот массой до 400 кг. 

BX708AGS Автоматический привод, укомплектованный платой управления, энкодером с функцией контроля движения и обнаружения препятствий и механическими концевыми выключателями, для откатных ворот массой до 800 кг.

НАЗНАЧЕНИЕ

Автоматика BX704AGS предназначена для автоматизации откатных ворот исключительно в жилом секторе, а BX708AGS может также использоваться в жилых комплексах.

📖 Запрещается использовать устройство не по назначению и устанавливать его методами, отличными от описанных в настоящей инструкции.

ОГРАНИЧЕНИЯ В ИСПОЛЬЗОВАНИИ

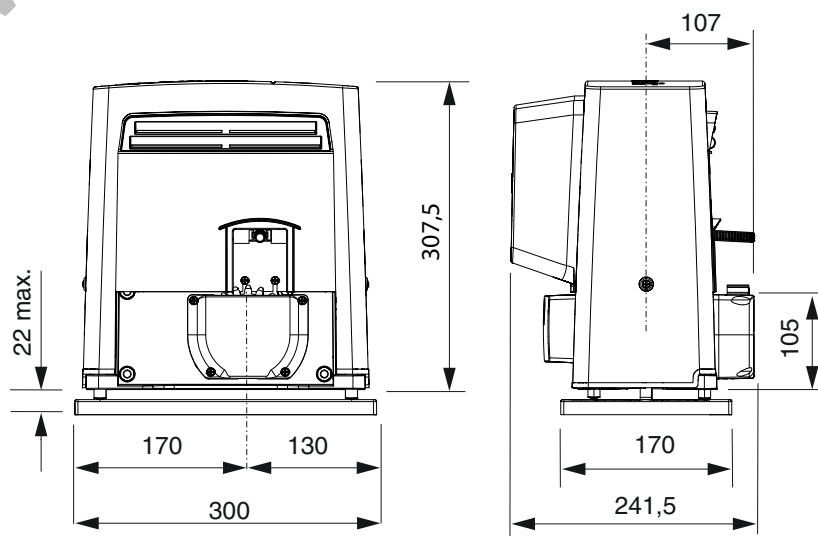
Модель	BX704AGS	BX708AGS BX708RGS
Относительная стандартная длина* подвижной части (м)		4
Максимальная масса подвижной части (кг)	400	800
Модуль шестерни		4

* При использовании с воротами нестандартных размеров смотрите следующие графики.

ТЕХНИЧЕСКИЕ ХАРАКТЕРИСТИКИ

Данные	BX704AGS	BX708AGS	BX708RGS
Класс защиты (IP)		44	
Напряжение питания (В, 50/60 Гц)	~230		~120
Напряжение питания двигателя (В, 50/60 Гц)			~110
Потребляемая мощность в режиме ожидания (Вт)	2,6	2,4	2,4
Потребляемая мощность с модулем Green Power (Вт)		0,5	
Мощность (Вт)	420	530	420
Толкающее усилие (Н)	300	800	800
Рабочая скорость (м/мин)		10	
Диапазон рабочих температур (°C)		-20 — +55	
Конденсатор (мкФ)	12	20	
Класс устройства		I	
Термозащита двигателя (°C)		150	
Масса (кг)		15	

ГАБАРИТНЫЕ РАЗМЕРЫ



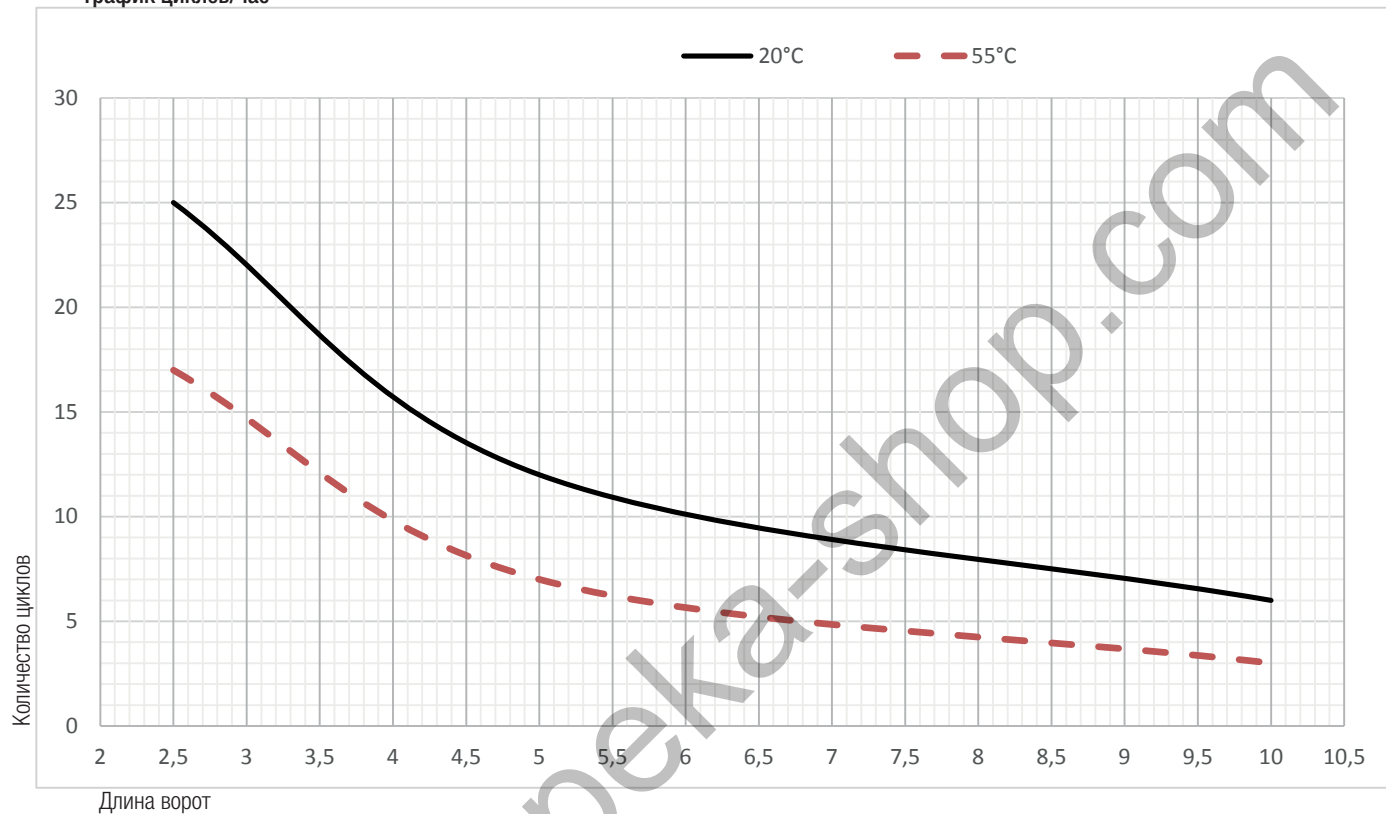
ЦИКЛЫ РАБОТЫ

Данные	BX704AGS / BX708AGS BX7080RGS
Кол-во циклов/час	17
Кол-во последовательных циклов	6

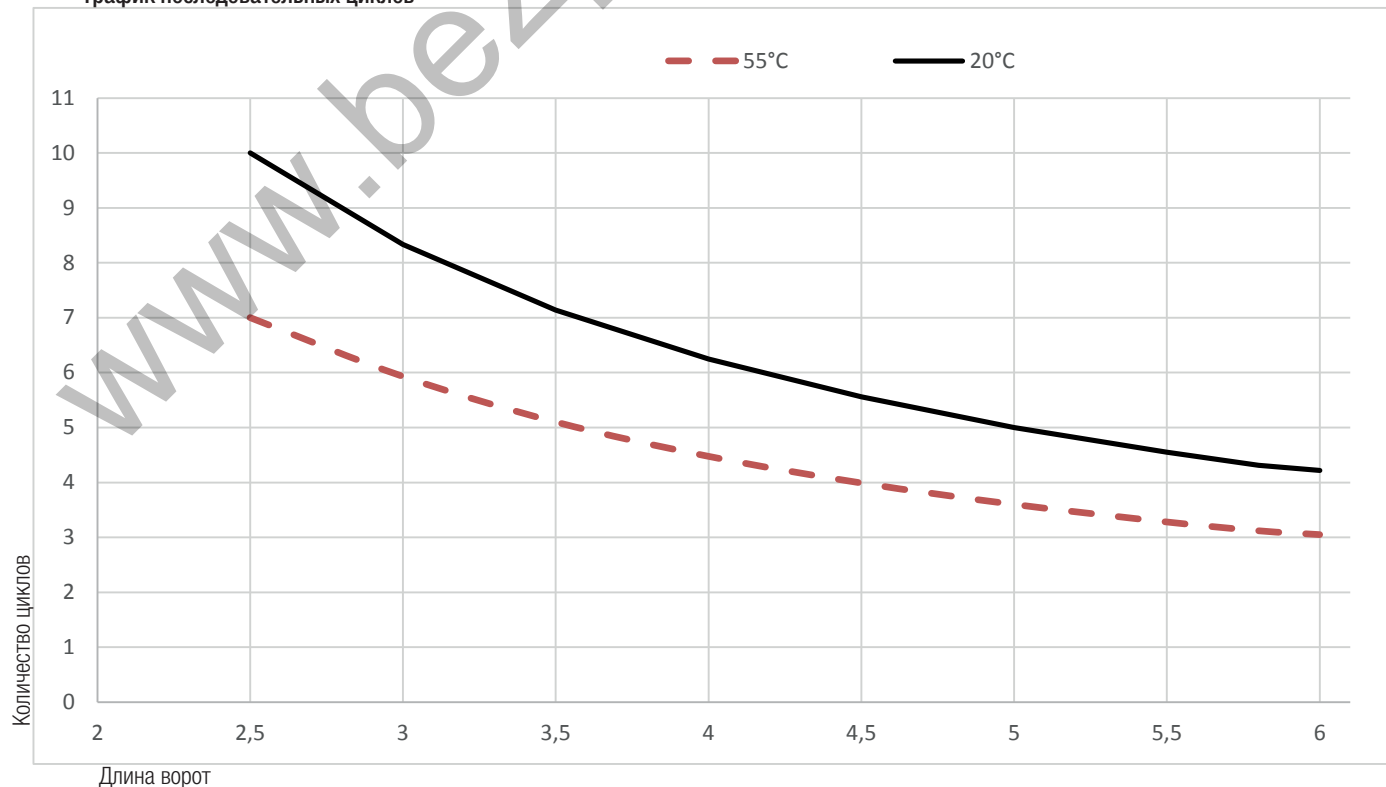
Расчет количества циклов выполнен для ворот **стандартной длины** (см. ограничения в использовании), установленных согласно правилам и нормам, не подверженных механическому воздействию и/или нежелательному трению, при температуре окружающей среды 20° С, согласно требованиям норматива EN 60335-2-103.

При использовании с воротами нестандартных размеров смотрите следующие графики.

• График циклов/час

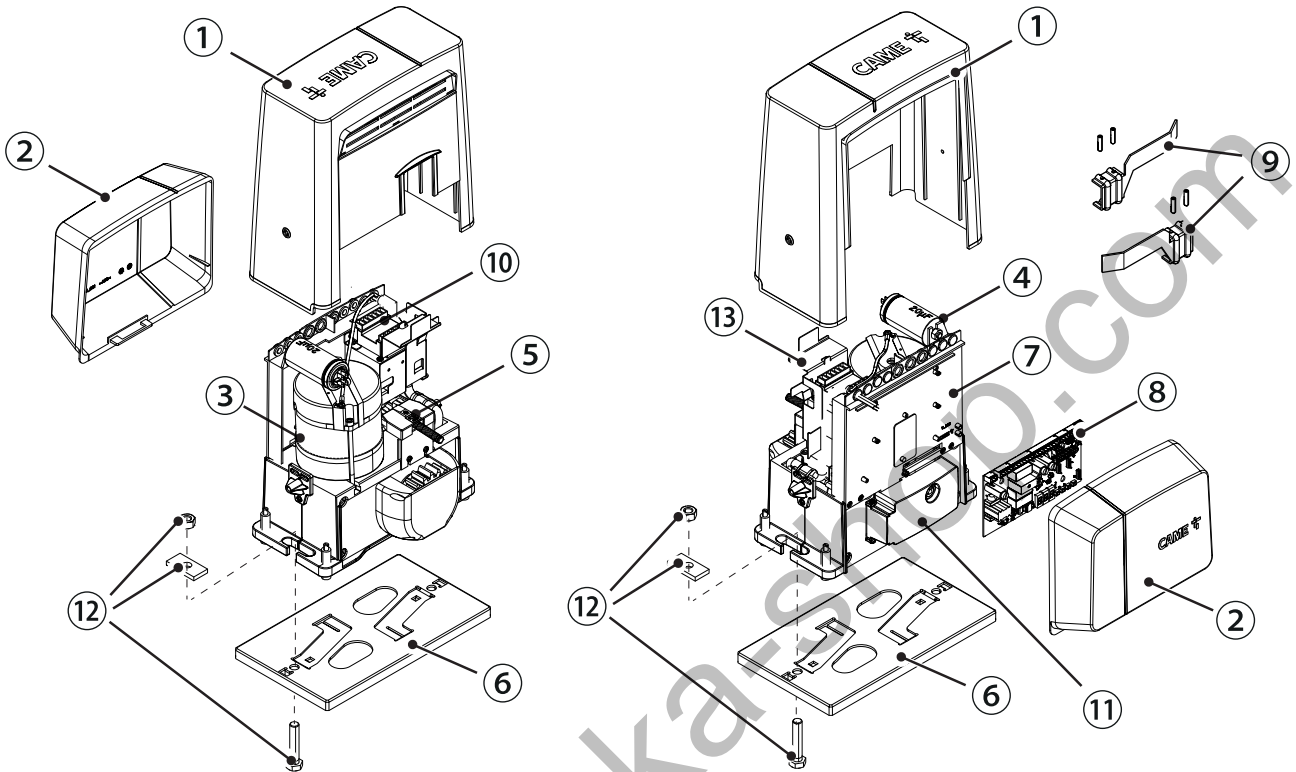


• График последовательных циклов



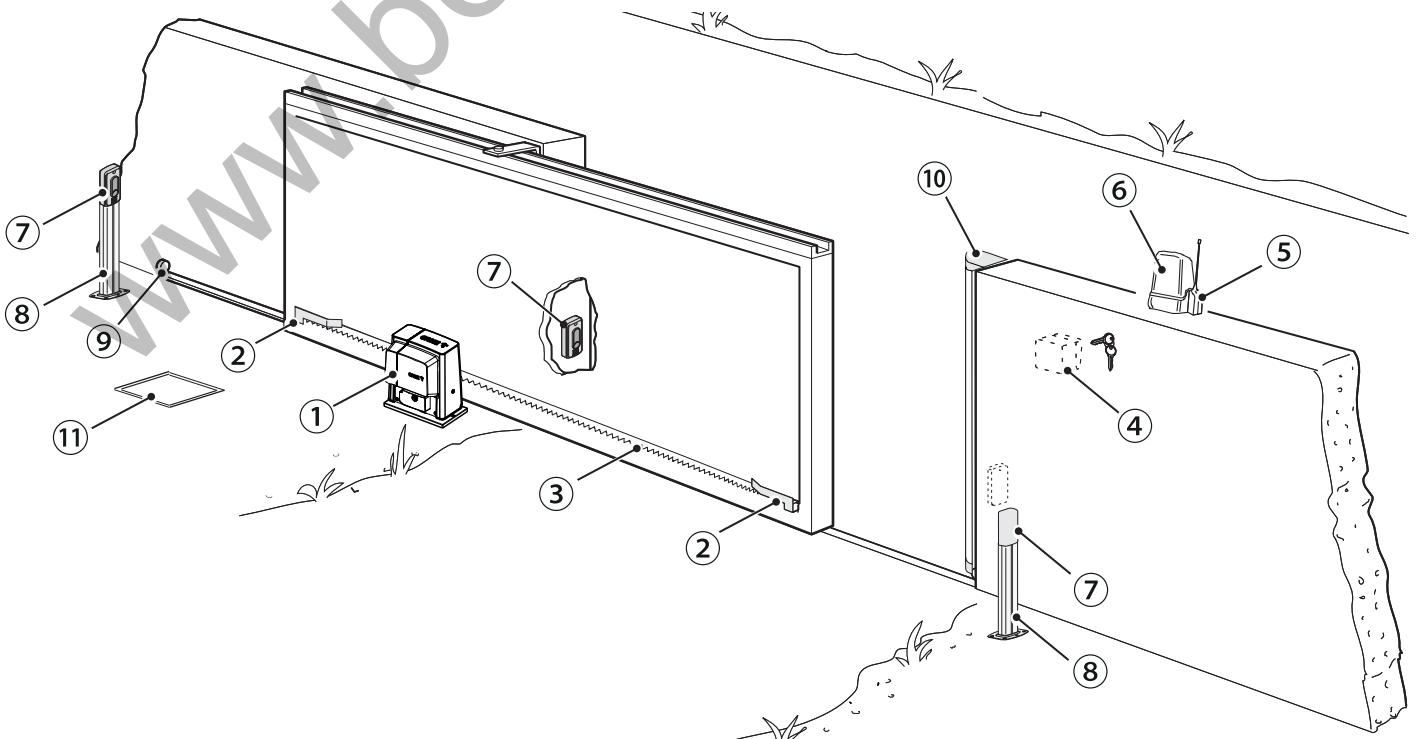
ОСНОВНЫЕ КОМПОНЕНТЫ

1. Крышка
2. Передняя крышка
3. Мотор-редуктор
4. Конденсатор
5. Механический концевой выключатель
6. Монтажное основание
7. Кронштейн электронной платы
8. Плата управления ZBX7N
9. Упоры концевых выключателей
10. Трансформатор
11. Дверца разблокировки
12. Крепежные детали
13. Кронштейн для монтажа аксессуаров (опция)



ВАРИАНТ ТИПОВОЙ УСТАНОВКИ

1. Автоматика
2. Упоры концевых выключателей
3. Зубчатая рейка
4. Ключ-выключатель
5. Антенна
6. Сигнальная лампа
7. Фотоэлементы
8. Стойки
9. Механические упоры
10. Чувствительный профиль
11. Разветвительный колодец



ОБЩИЕ ИНСТРУКЦИИ ПО МОНТАЖУ

⚠ Монтаж должен производиться квалифицированным персоналом в полном соответствии с требованиями действующих норм безопасности.

ПРЕДВАРИТЕЛЬНЫЕ ПРОВЕРКИ

⚠ Перед началом монтажных работ выполните следующее:

- Проследите за тем, чтобы направляющие скобы с роликами не вызывали трения.
- Проверьте, чтобы ворота были в устойчивом положении, колеса были в рабочем состоянии и смазаны.
- Убедитесь в том, что направляющий рельс хорошо прикреплен к грунту, находится на поверхности и не имеет неровностей или дефектов, препятствующих свободному движению ворот.
- Проверьте наличие механических упоров для створок в крайних положениях открывания и закрывания.
- Убедитесь в том, что место крепления привода защищено от возможных повреждений, а монтажная поверхность обладает достаточной прочностью.
- Приготовьте лотки и каналы для проводки кабеля, гарантирующие надежную защиту от механических повреждений.

ТИПЫ КАБЕЛЕЙ И МИНИМАЛЬНЫЕ СЕЧЕНИЯ

Подключение	Длина кабеля	
	< 20 м	20 < 30 м
Электропитание платы управления, ~230 В (1P+N+PE)	3G x 1,5 мм ²	3G x 2,5 мм ²
Сигнальная лампа	2 x 0,5 мм ²	
Устройства управления	2 x 0,5 мм ²	
Фотоэлементы (передатчики)	2 x 0,5 мм ²	
Фотоэлементы (приемники)	4 x 0,5 мм ²	

📖 При напряжении 230 В и применении снаружи необходимо использовать кабели типа H05RN-F, соответствующие 60245 IEC 57 (IEC); в помещениях следует использовать кабели типа H05VV-F, соответствующие 60227 IEC 53 (IEC). Для электропитания устройств напряжением до 48 В можно использовать кабель FROR 20-22 II, соответствующий EN 50267-2-1 (CEI).

📖 Для подключения антенны используйте кабель типа RG58 (рекомендуется для расстояний до 5 м).

📖 Для синхронного подключения и CRP используйте кабель типа UTP CAT5 (до 1000 м).

📖 Если длина кабеля отличается от приведенной в таблице, его сечение определяется на основании реального потребления тока подключенными устройствами и в соответствии с указаниями, содержащимися в нормативе CEI EN 60204-1.

📖 Для последовательных подключений, предусматривающих большую нагрузку на тот же участок цепи, значения в таблице должны быть пересмотрены с учетом реальных показателей потребления и фактических расстояний. При подключении устройств, не рассматриваемых в данной инструкции, следует руководствоваться технической документацией на соответствующее изделие.

УСТАНОВКА

⚠ Приведенные ниже рисунки носят иллюстративный характер, так как пространство для установки автоматики и дополнительных принадлежностей может меняться от случая к случаю. Таким образом, выбор оптимального решения должен осуществляться монтажником на месте.

📖 Рисунки иллюстрируют монтаж левосторонней автоматики.

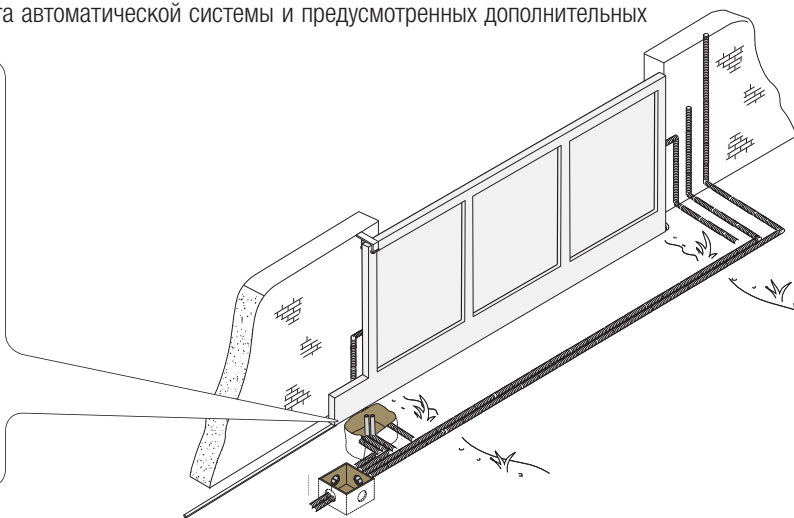
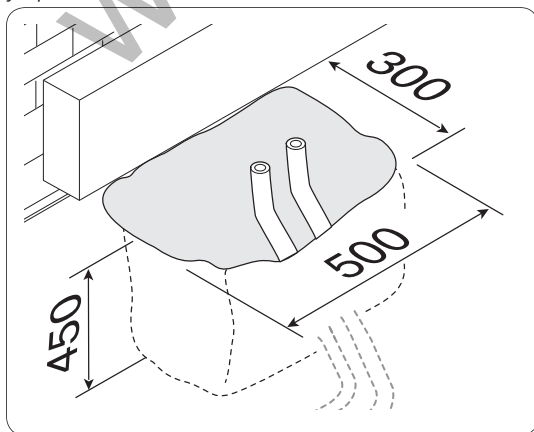
ПРОКЛАДКА ГОФРИРОВАННЫХ ТРУБ

Выполните выемку грунта под опалубку.

Подготовьте трубы и гофрошланги для проводов и кабелей, идущих от разветвительного колодца.

Для подключения привода рекомендуется использовать гофрированную трубу Ø40 мм, а для аксессуаров — трубы Ø25 мм.

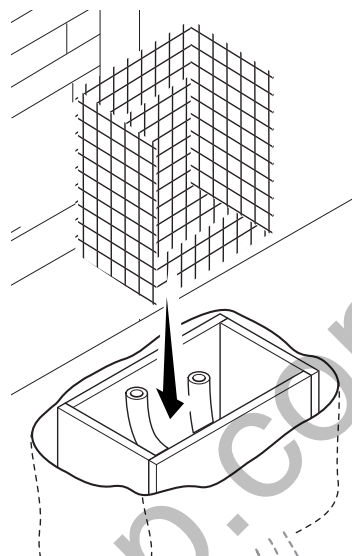
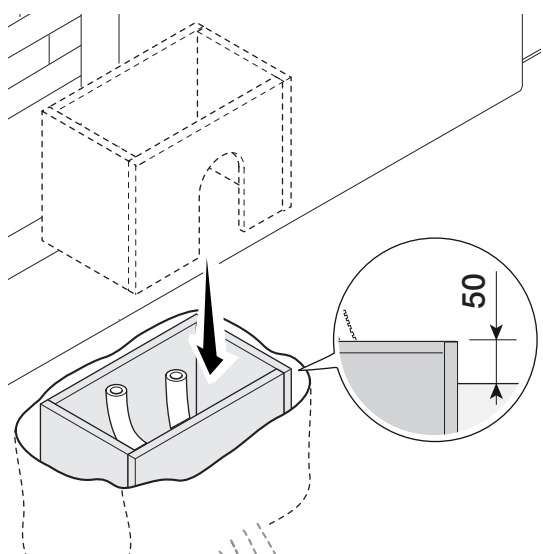
📖 • Количество гофрошлангов зависит от варианта автоматической системы и предусмотренных дополнительных устройств.



УСТАНОВКА МОНТАЖНОГО ОСНОВАНИЯ

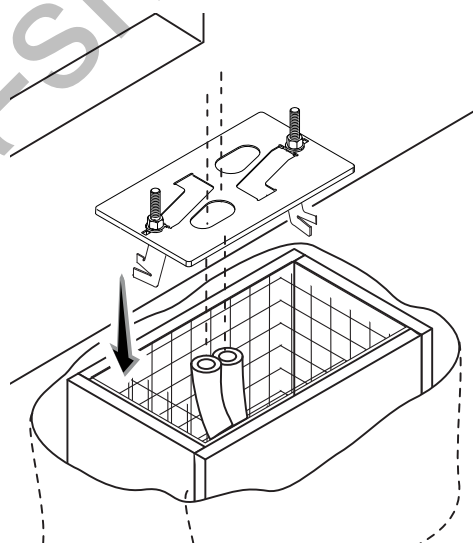
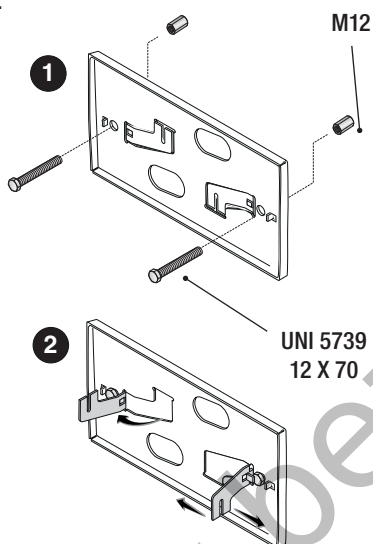
Подготовьте опалубку большего, чем монтажное основание, размера и установите ее в яму. Опалубка должна подниматься над уровнем грунта на 50 мм.

Вставьте железную сетку внутрь опалубки для армирования бетона.



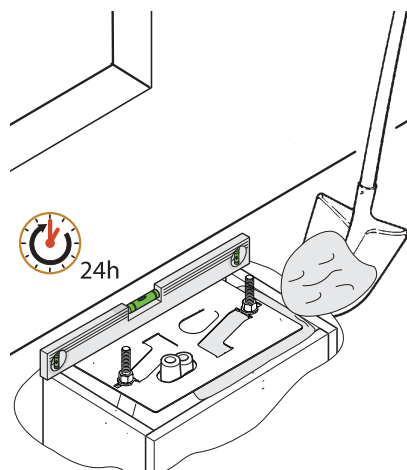
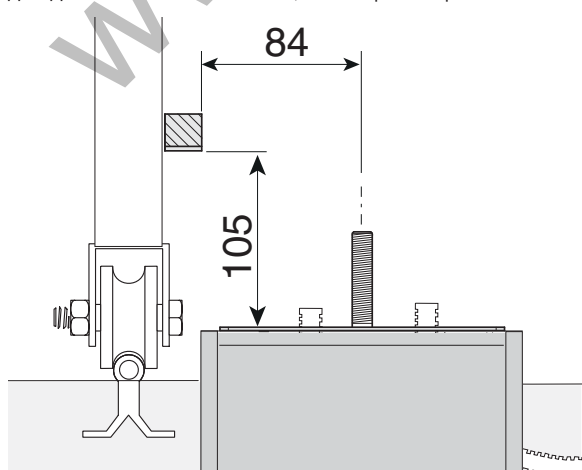
Вставьте винты в монтажное основание и зафиксируйте их с помощью гаек. При помощи отвертки и плоскогубцев отогните выбитые в монтажном основании скобки.

Установите монтажное основание поверх сетки. Внимание! Трубы должны проходить через специально предусмотренные для этого отверстия.

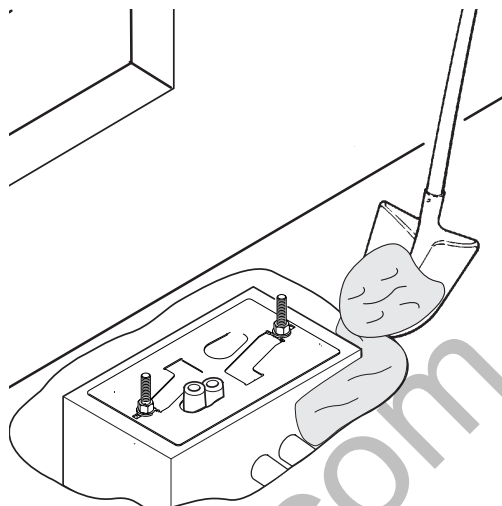
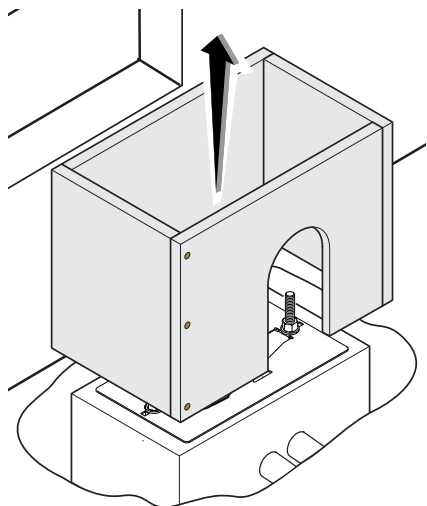


Если в системе уже предусмотрена зубчатая рейка, установите монтажное основание, соблюдая указанные на рисунке расстояния. Заполните опалубку цементным раствором. Монтажное основание должно быть абсолютно ровным, резьба винтов должна находиться полностью на поверхности.

Подождите не менее 24 часов, чтобы раствор полностью затвердел.

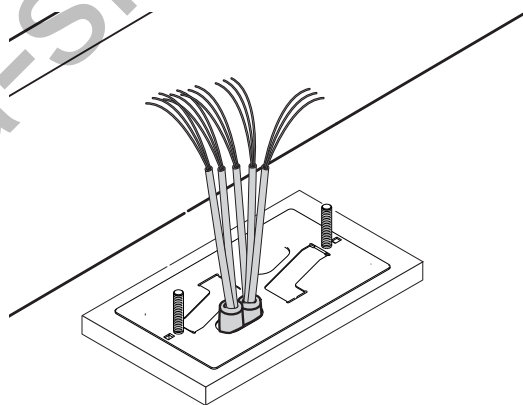
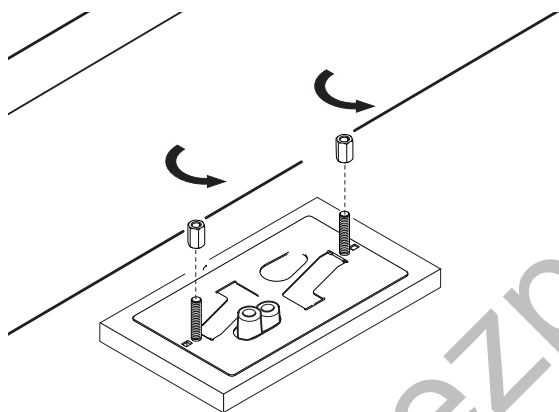


Удалите опалубку, засыпьте пространство вокруг цементного блока землей.



Отвинтите гайки и снимите их с винтов.

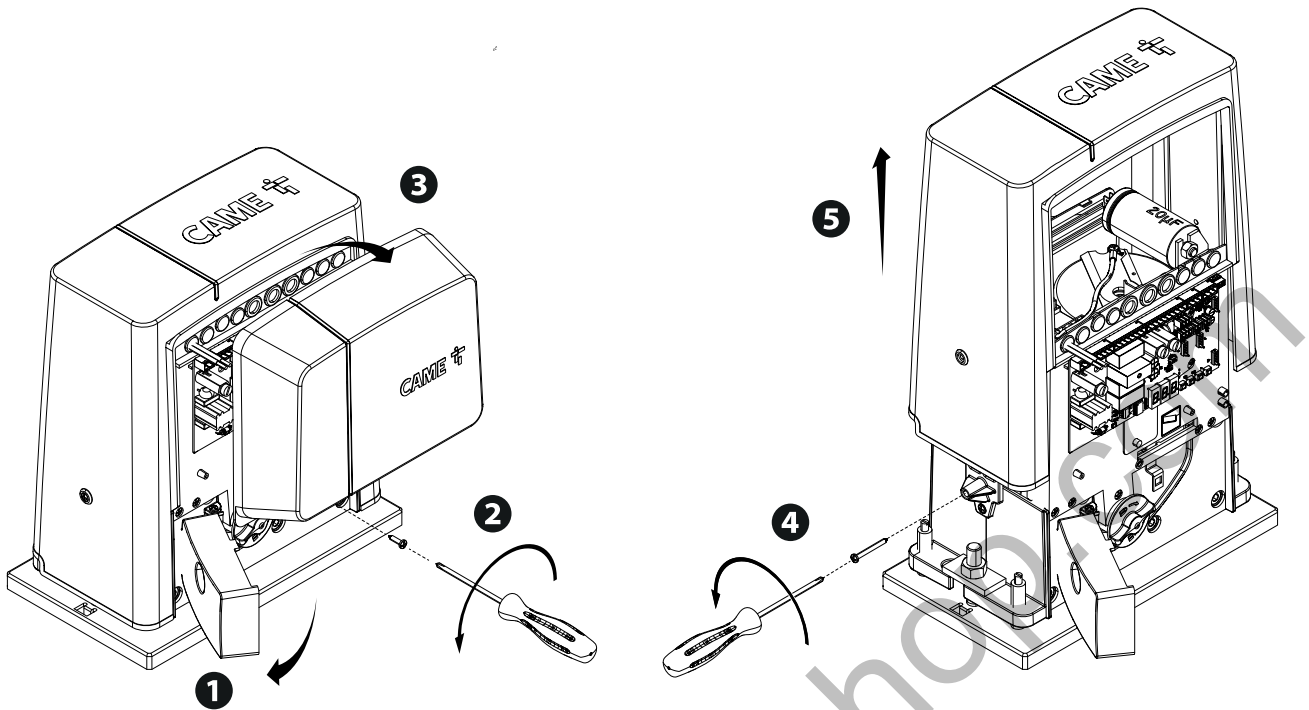
Вставьте электрические кабели в трубы таким образом, чтобы они выступали как минимум на 600 мм.



www.bezpeka-shop.com

ПОДГОТОВКА АВТОМАТИКИ

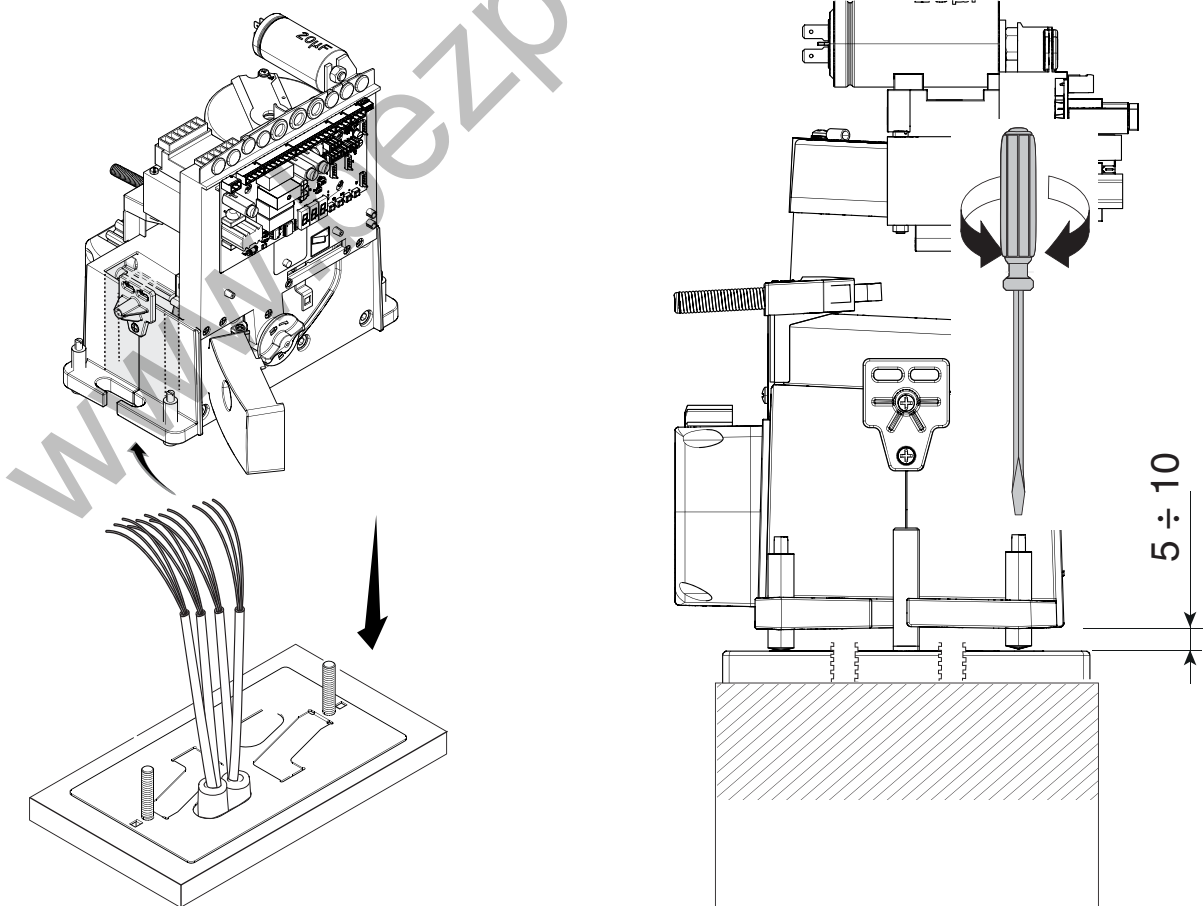
Снимите переднюю крышку и крышку привода.



Установите автоматический привод на монтажное основание.

Внимание! Электрические кабели должны проходить под корпусом автоматики и не должны соприкасаться с компонентами, нагревающимися в ходе эксплуатации (двигателем, трансформатором и т.п.).

Приподнимите автоматику над монтажным основанием на 5-10 мм, используя стальные регулировочные шпильки, чтобы позднее произвести регулировку зацепления между шестерней и зубчатой рейкой.

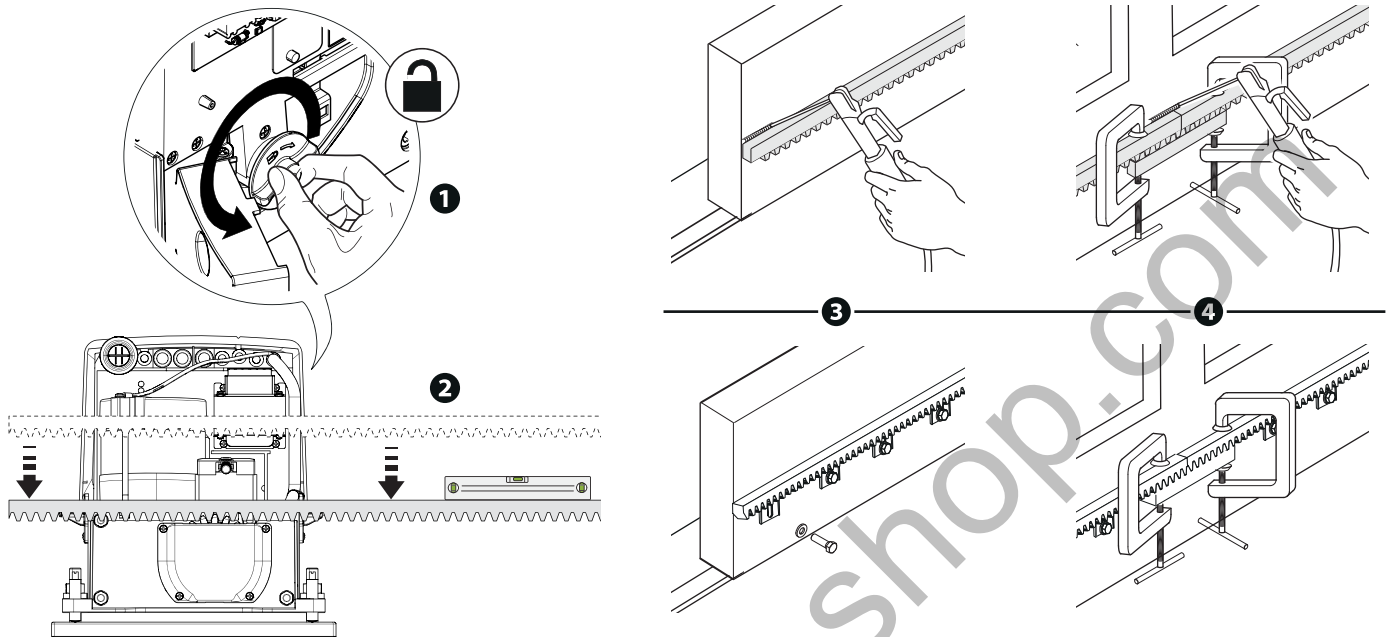


КРЕПЛЕНИЕ ЗУБЧАТОЙ РЕЙКИ

Если зубчатая рейка уже предусмотрена, необходимо перейти непосредственно к регулировке расстояния в паре «зубчатое колесо - зубчатая рейка»:

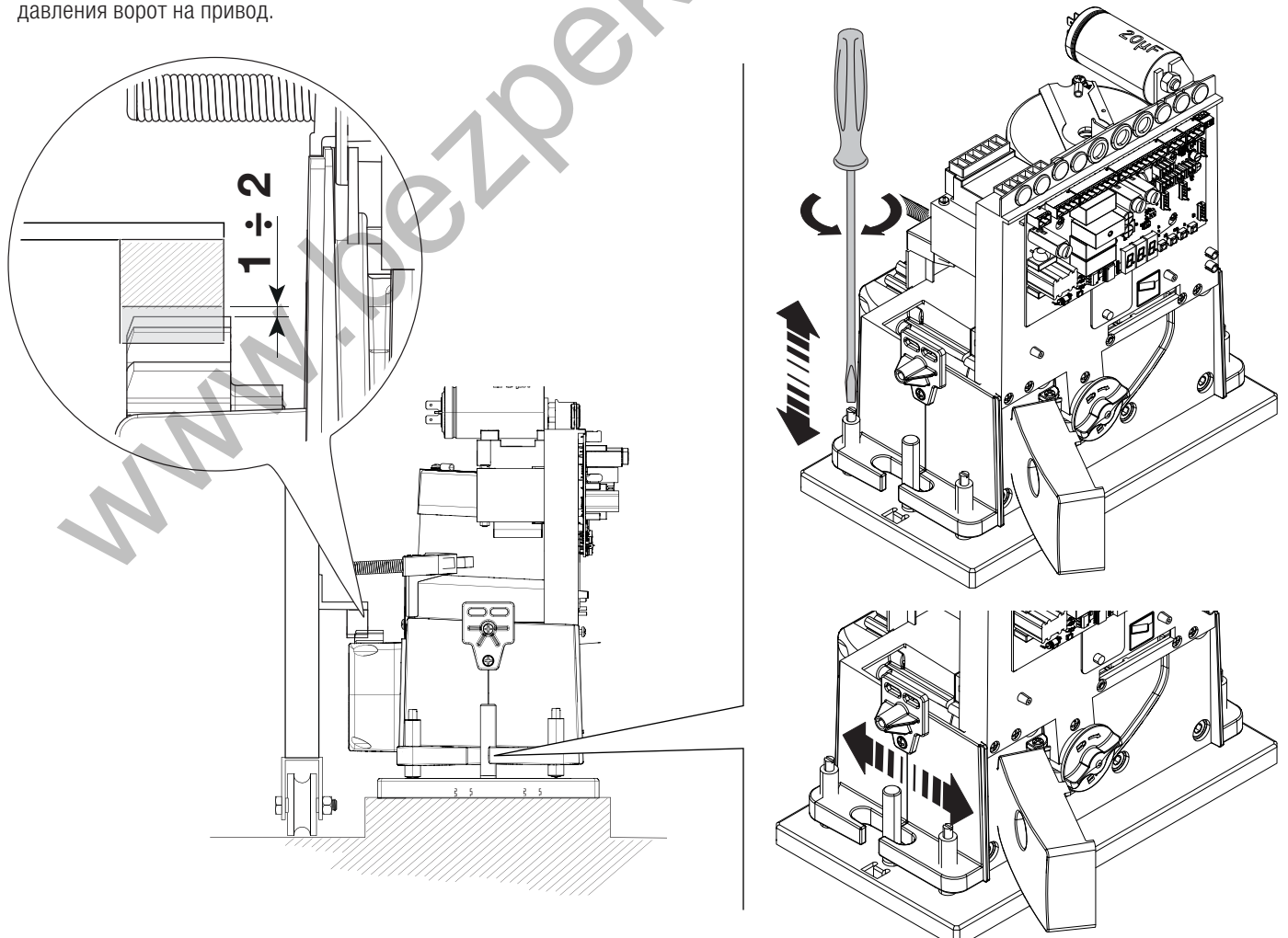
- разблокируйте привод;
- установите зубчатую рейку на шестерню привода;
- приварите или прикрепите зубчатую рейку к воротам по всей длине.

При соединении модулей используйте дополнительный кусок рейки и две С-образные струбцины.



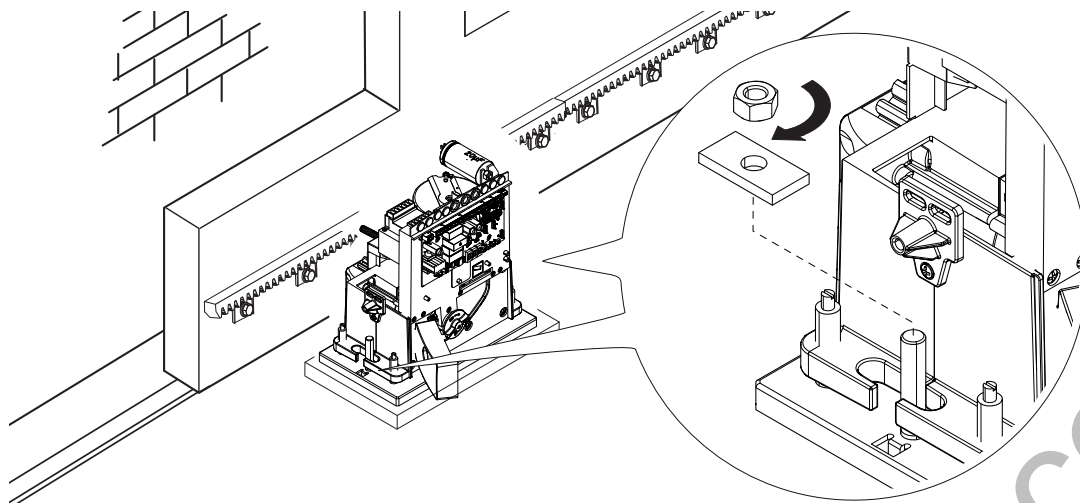
РЕГУЛИРОВКА РАССТОЯНИЯ МЕЖДУ ШЕСТЕРНЕЙ И РЕЙКОЙ

Откройте и закройте ворота вручную, затем отрегулируйте расстояние от шестерни до зубчатой рейки, используя шпильки с резьбой (для вертикальной настройки) и овальные отверстия (для горизонтальной настройки). Это позволит избежать излишнего давления ворот на привод.



КРЕПЛЕНИЕ АВТОМАТИКИ

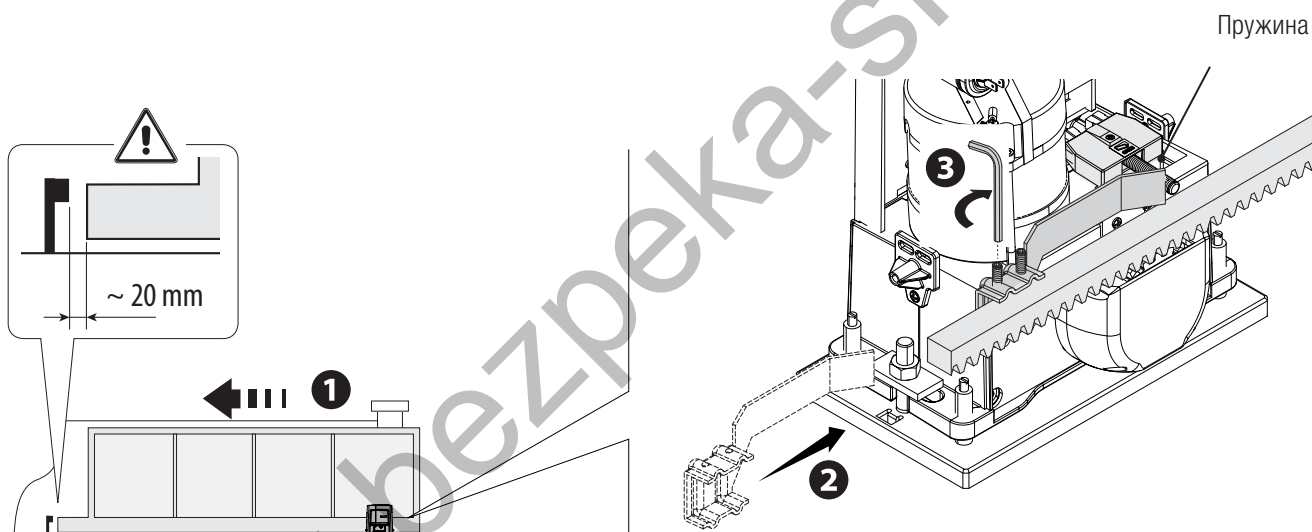
По окончании регулировки зафиксируйте автоматику на монтажном основании с помощью упоров и гаек.



УСТАНОВКА КРАЙНИХ ПОЛОЖЕНИЙ

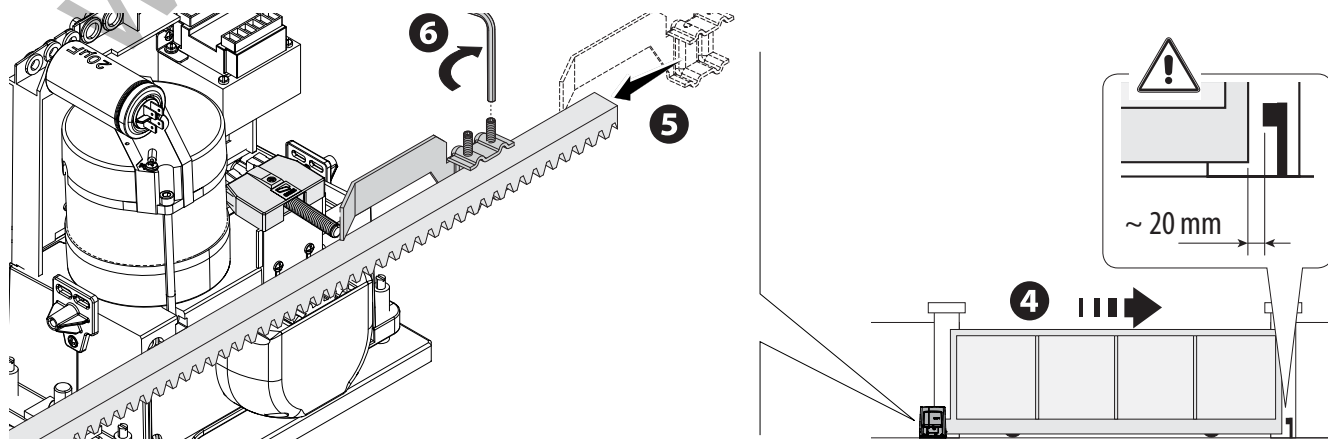
При открывании:

- откройте ворота; ❶
- установите упор концевого выключателя открывания на зубчатую рейку так, чтобы он соприкасался с микровыключателем (пружиной), и зафиксируйте его винтами. ❷ ❸



При закрывании:

- закройте ворота; ❹
- установите упор концевого выключателя закрывания на зубчатую рейку так, чтобы он соприкасался с микровыключателем (пружиной), и зафиксируйте его винтами. ❺ ❻



ПЛАТА УПРАВЛЕНИЯ

⚠ Внимание! Перед началом работ по эксплуатации, ремонту, настройке и регулировке платы управления отключите сетевое электропитание и/или отсоедините аккумуляторы.

Установка функций входных/выходных контактов, режимов работы, управления пользователями и регулировок осуществляется с помощью графического дисплея с сегментными индикаторами.

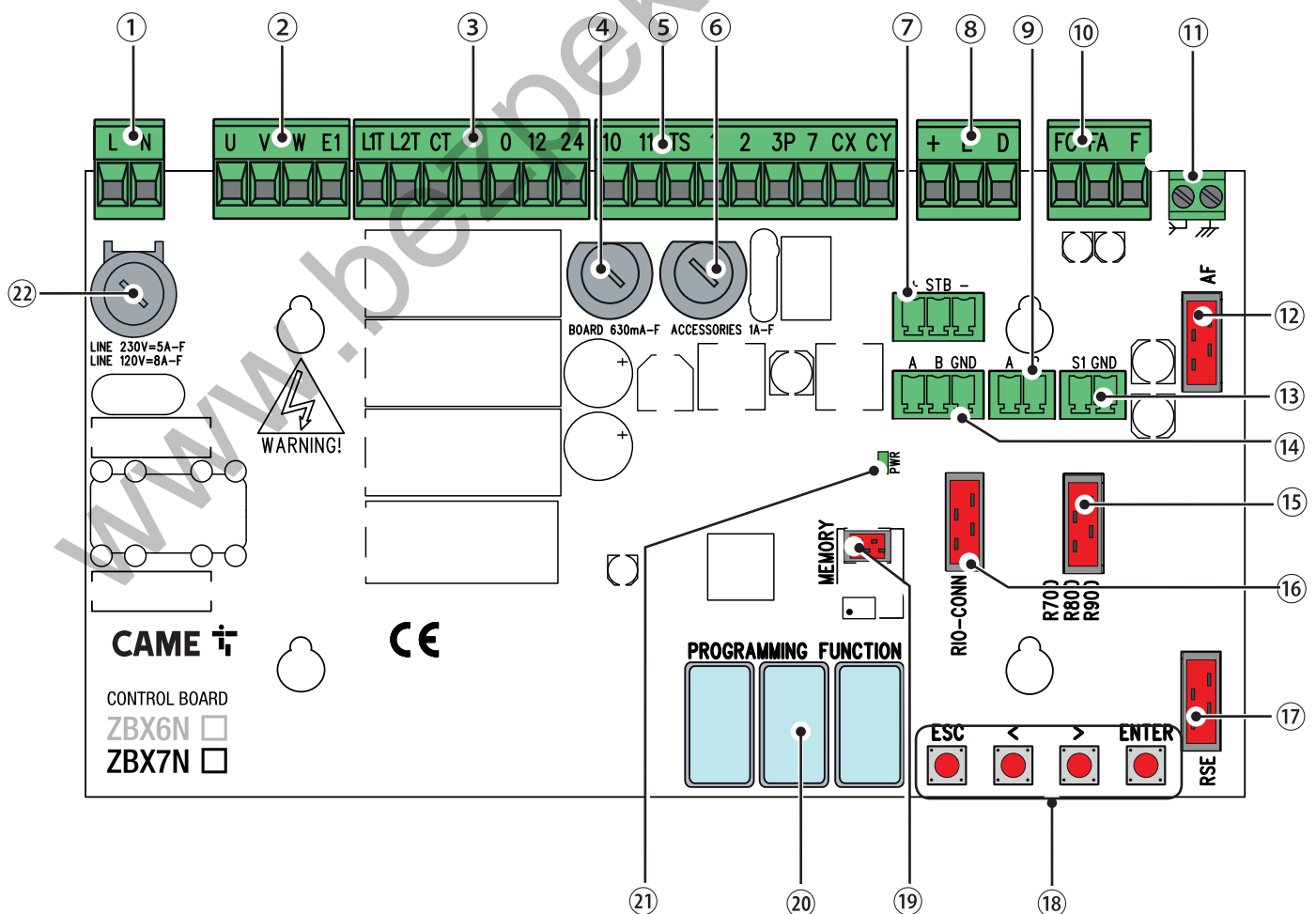
Все подключения защищены плавкими предохранителями.

Плавкие предохранители

	ZBX7N
LINE - Входной	5 A (~230 В) 8 A (~120 В)
C.BOARD - Плата	630 мА
ACCESSORIES - Аксессуары	1 А

ОСНОВНЫЕ КОМПОНЕНТЫ

- | | |
|---|--|
| 1. Контакты электропитания | 12. Разъем для платы радиоприемника AF |
| 2. Контакты подключения мотор-редуктора | 13. Контакты подключения проксимити-считывателя |
| 3. Контакты подключения трансформатора | 14. Контакты подключения для синхронной работы или CRP |
| 4. Предохранитель платы | 15. Разъем для платы R700/R800/R900 |
| 5. Контакты подключения устройств управления и безопасности | 16. Разъем для платы RIO-CONN |
| 6. Предохранитель аксессуаров | 17. Разъем для платы RSE |
| 7. Контакты подключения модуля RGP1 | 18. Кнопки программирования |
| 8. Контакты подключения энкодера | 19. Разъем для карты памяти |
| 9. Контакты подключения кодонaborной клавиатуры | 20. Дисплей |
| 10. Контакты подключения концевых микровыключателей | 21. Светодиодный индикатор наличия электропитания |
| 11. Контакты подключения антенны | 22. Входной предохранитель |

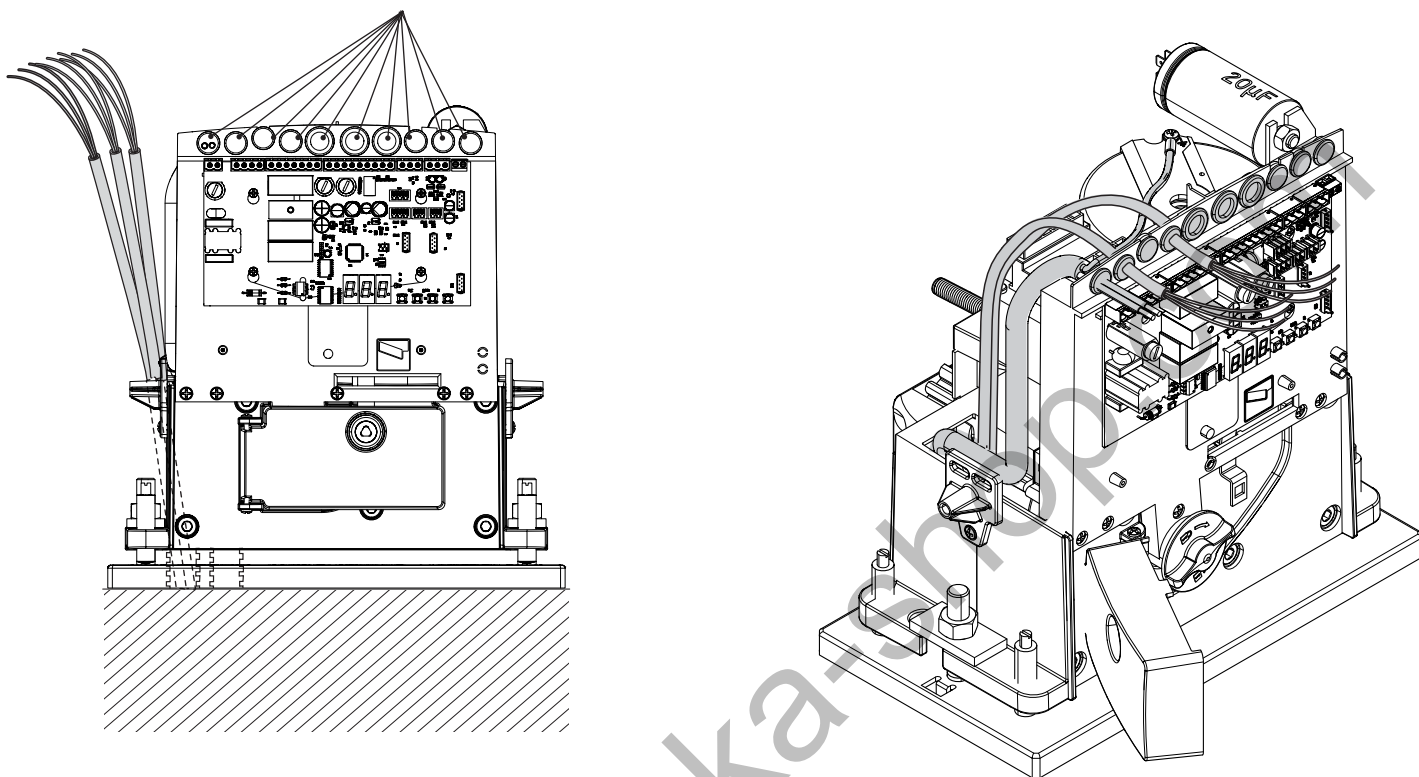


ЭЛЕКТРИЧЕСКИЕ ПОДКЛЮЧЕНИЯ

⚠ Выполните электрические подключения в соответствии с действующими распоряжениями. Перед выполнением подключений необходимо подготовить кабели, используя кабельные сальники суппорта платы, как показано на рисунке.

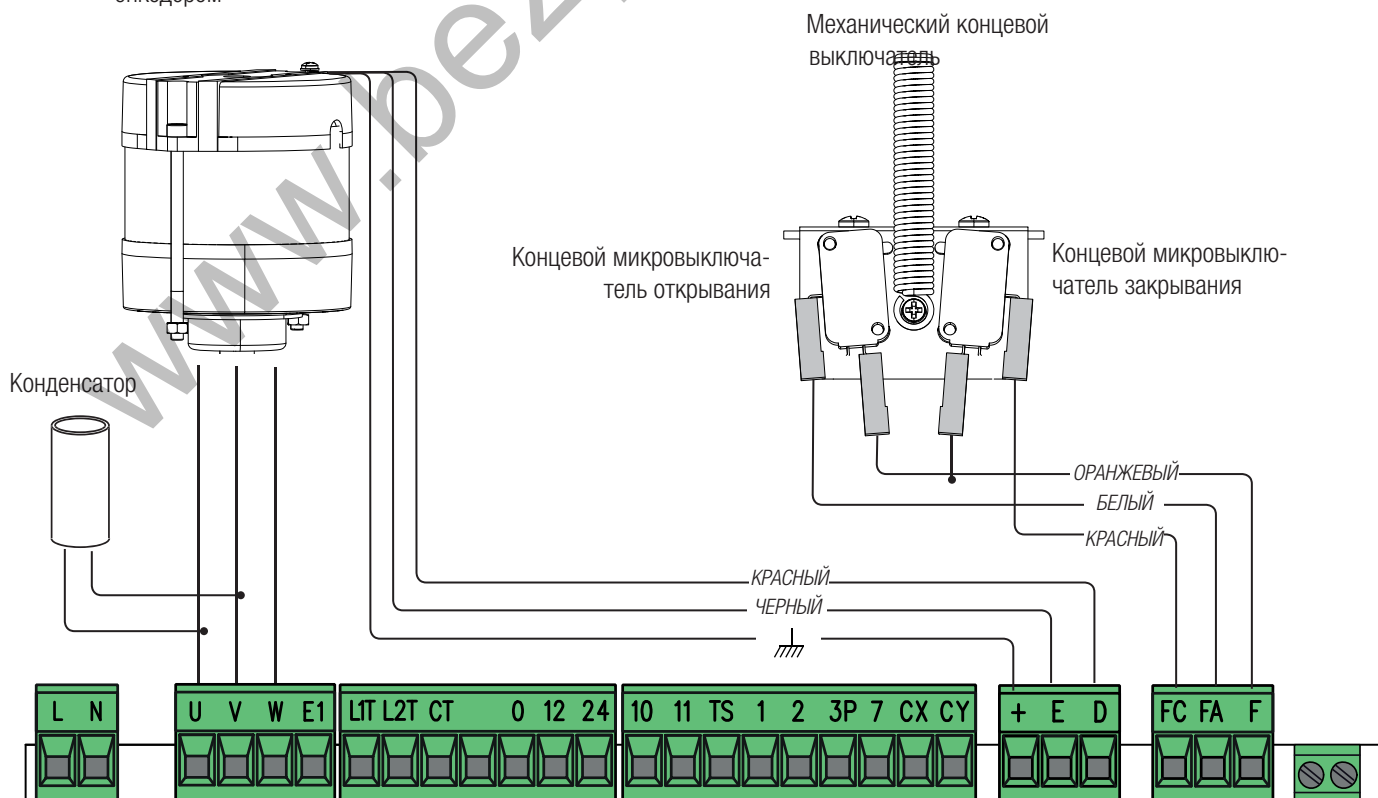
⚠ Электрические кабели не должны соприкасаться с деталями, склонными к нагреванию во время эксплуатации (мотором, трансформатором и т.п.).

Кабельные сальники суппорта платы



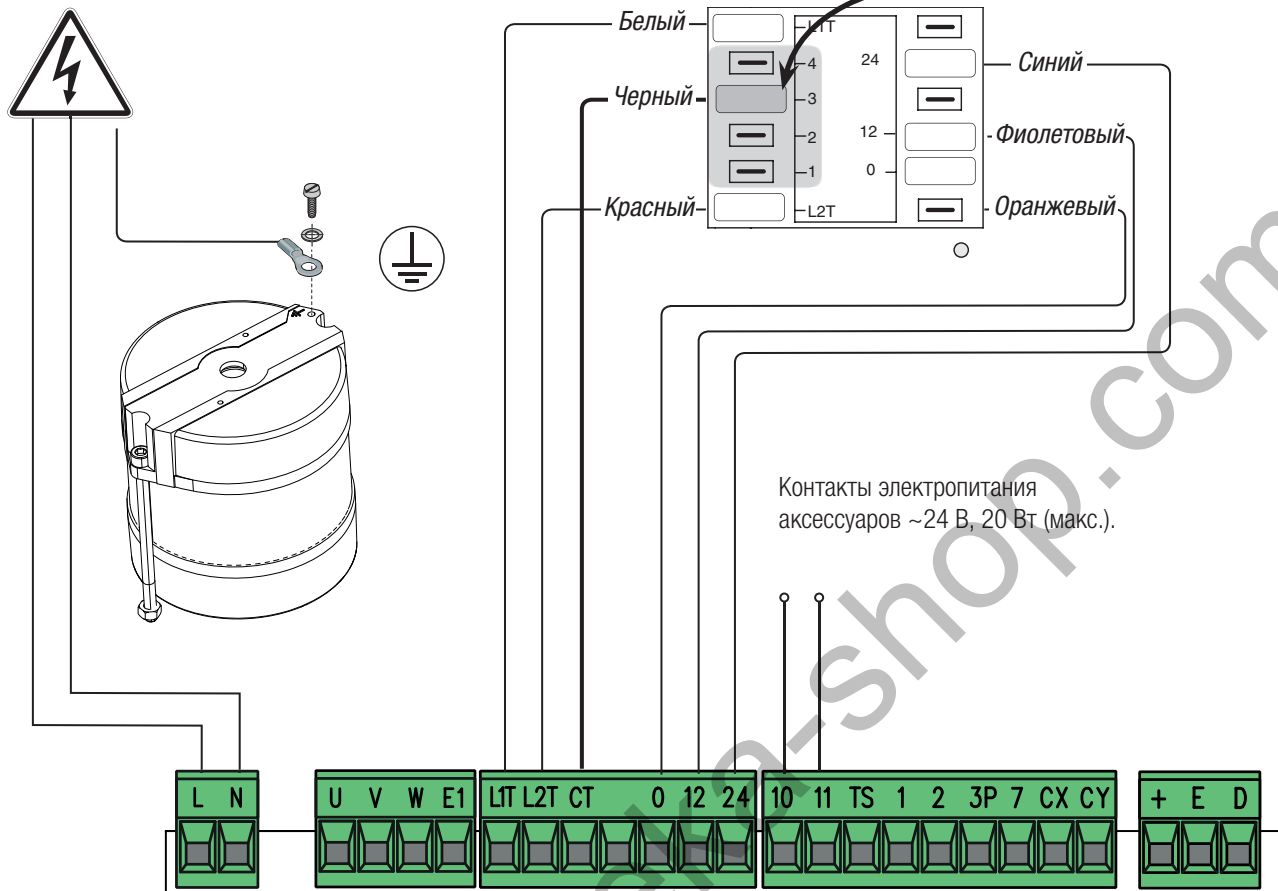
ЗАВОДСКИЕ ПОДКЛЮЧЕНИЯ

Мотор-редуктор ~120/230 В с энкодером



~120/230 В, 50/60 Гц

Для изменения усилия привода установите указанную клемму в одно из 4 положений: 1 — минимальное усилие, 4 — максимальное усилие.

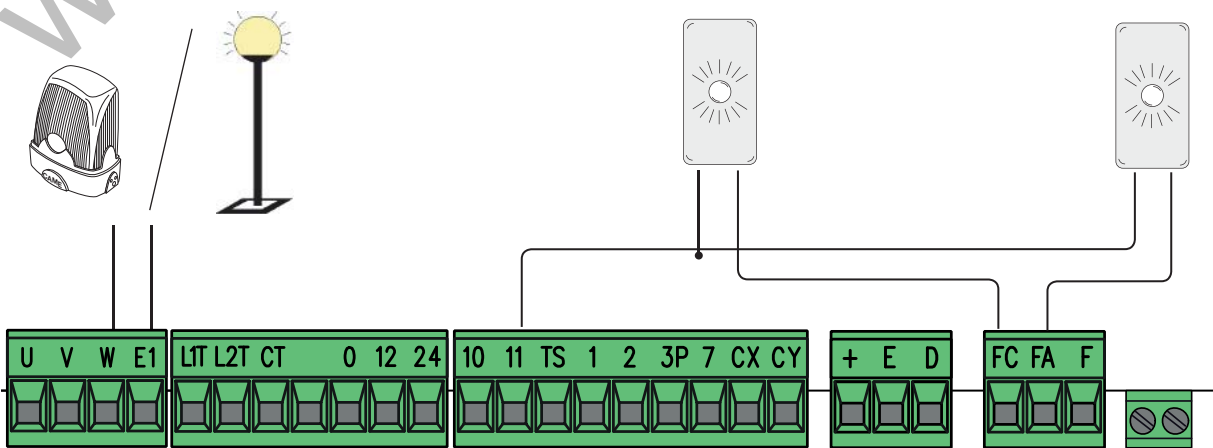


УСТРОЙСТВА СИГНАЛИЗАЦИИ

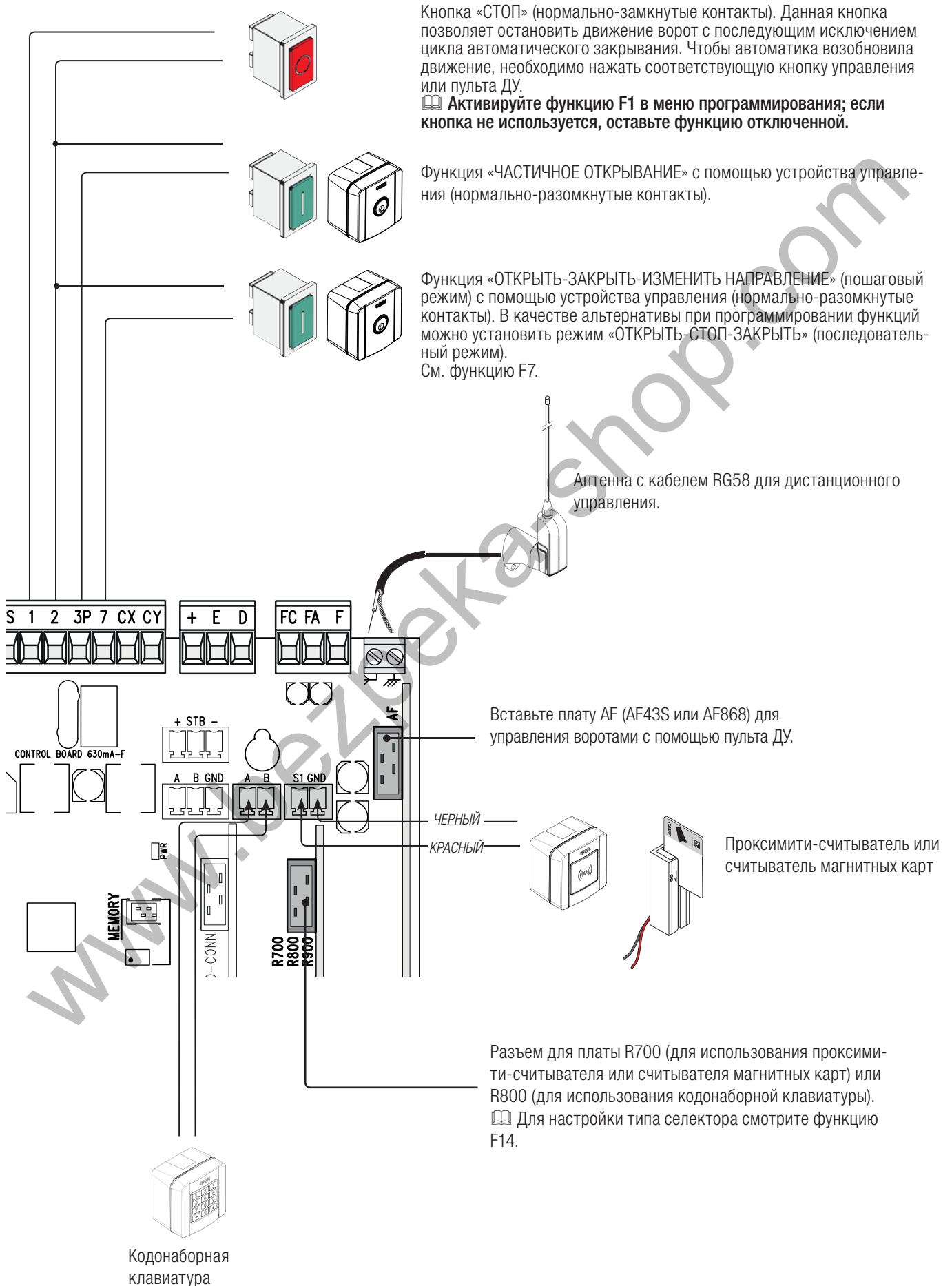
Сигнальная лампа (макс. нагрузка: ~230 В, 25 Вт) и/или лампа дополнительного освещения (макс. нагрузка: ~230 В, 60 Вт). Смотрите функцию F18.

Контакты подключения лампы-индикатора «Ворота открыты» (макс. нагрузка: ~24 В, 3 Вт).

Контакты подключения лампы-индикатора «Ворота закрыты» (макс. нагрузка: ~24 В, 3 Вт).



ВНИМАНИЕ! Для обеспечения исправной работы перед тем как установить любую плату (например: AF, R800), ОТКЛЮЧИТЕ ЭЛЕКТРОПИТАНИЕ и отсоедините аккумуляторы при их наличии.



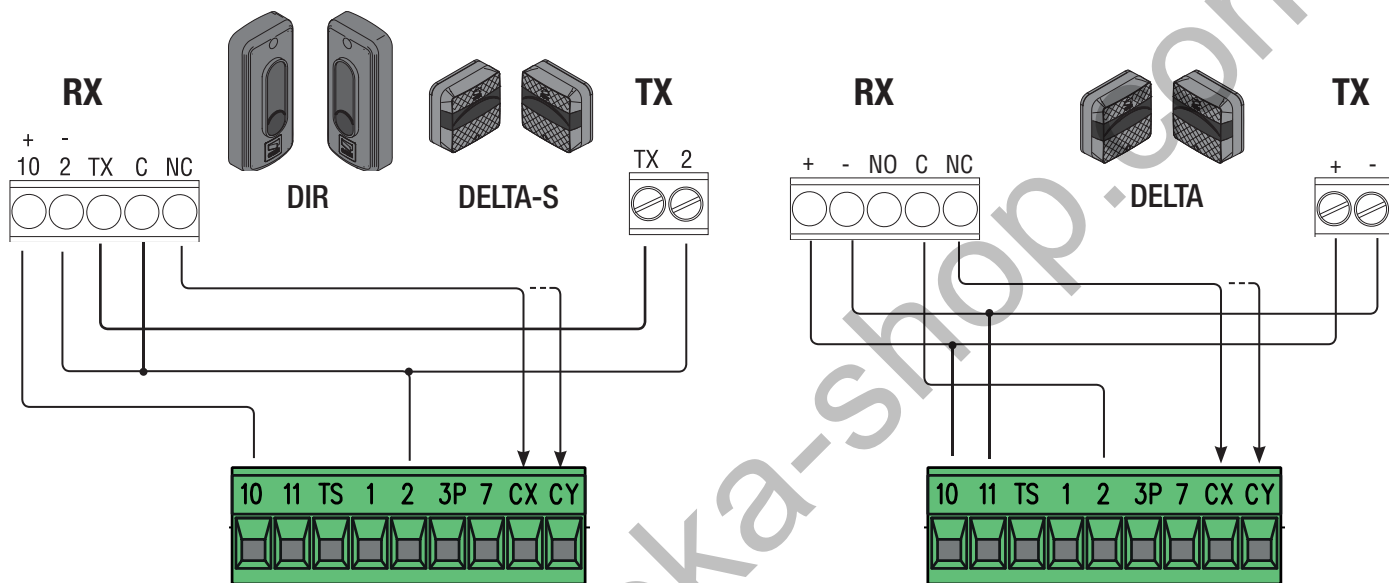
Фотоэлементы

Выберите режим работы для контактов CX или CY (нормально-замкнутых), предназначенных для подключения устройств безопасности, например, фотоэлементов.

Смотрите функции F2 (контакты CX) или F3 (контакты CY) в режиме:

- C1: «Открытие в режиме закрывания». Размыкание контактов во время закрывания ворот приводит к изменению направления движения на противоположное, вплоть до полного открывания.
- C2: «Закрывание в режиме открывания». Размыкание контактов во время открывания ворот приводит к изменению направления движения на противоположное, вплоть до полного закрывания.
- C3: «Частичный стоп». Остановка движущихся ворот с последующим включением автоматического режима закрывания (если эта функция выбрана);
- C4: «Обнаружение препятствия». Ворота останавливаются при обнаружении препятствия и возобновляют движение после его исчезновения или устранения.

📖 Если контакты CX и CY не используются, отключите их при программировании функций.

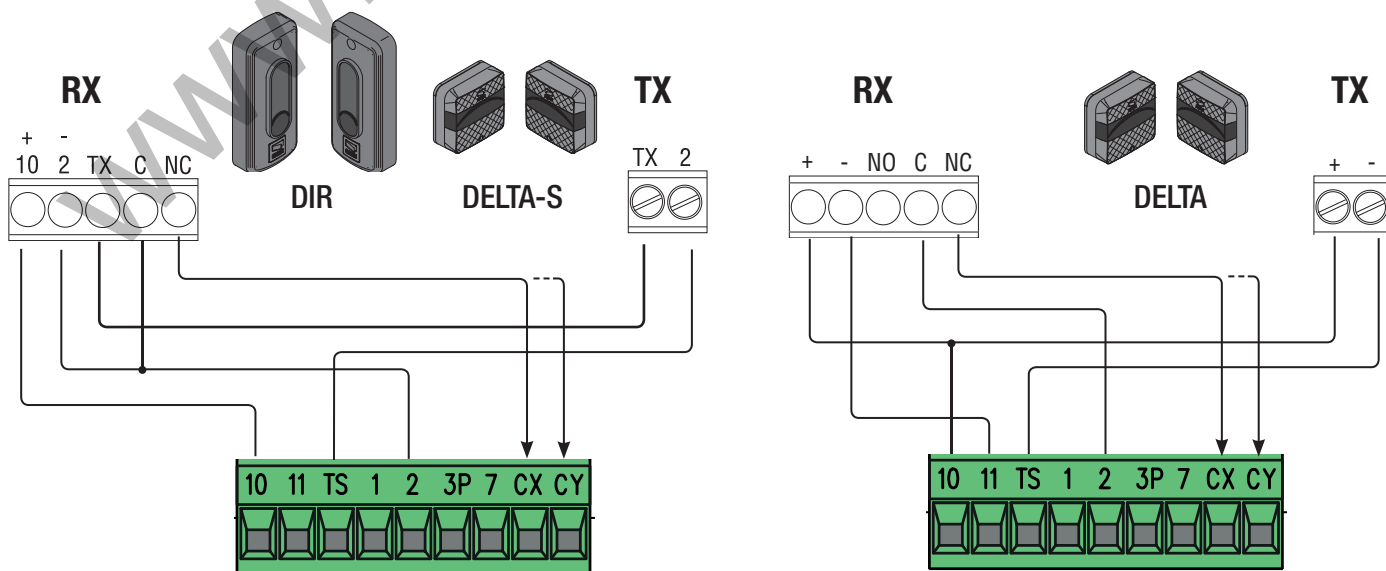


Самодиагностика фотоэлементов

Каждый раз при подаче команды на открывание или закрывание плата управления проверяет работоспособность устройств безопасности.

При обнаружении отклонений в работе устройств безопасности любая команда управления блокируется, а на дисплее появляется сообщение Er4.

Активируйте функцию F5 при программировании.



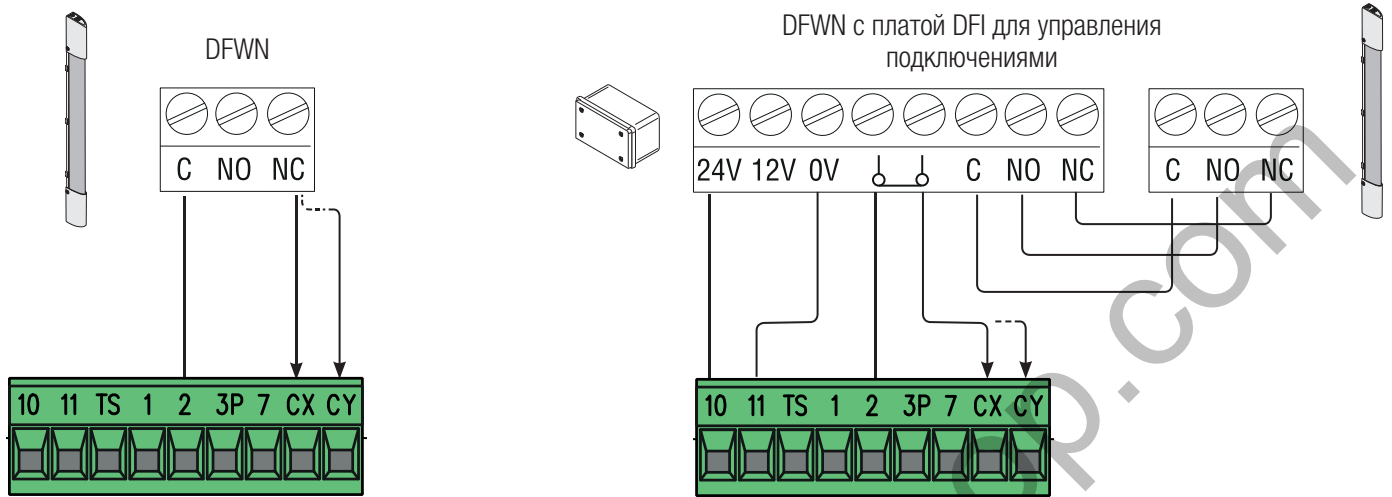
Чувствительные профили

Выберите режим работы для контактов CX или CY (нормально-замкнутых), предназначенных для подключения устройств безопасности, например, чувствительных профилей.

Смотрите функции F2 (контакты CX) или F3 (контакты CY) в режиме:

- C7 (чувствительные профили с чистым контактом) или i7 (чувствительные профили с сопротивлением 8K2), открывание в режиме закрывания. Размыкание контактов во время закрывания ворот приводит к изменению направления движения на противоположное, вплоть до полного открывания.
- C8 (чувствительные профили с чистым контактом) или i8 (чувствительные профили с сопротивлением 8K2), закрывание в режиме открывания. Размыкание контактов во время открывания ворот приводит к изменению направления движения на противоположное, вплоть до полного закрывания.

Если контакты CX и CY не используются, отключите их при программировании функций.



БЕСПРОВОДНЫЕ УСТРОЙСТВА RIO

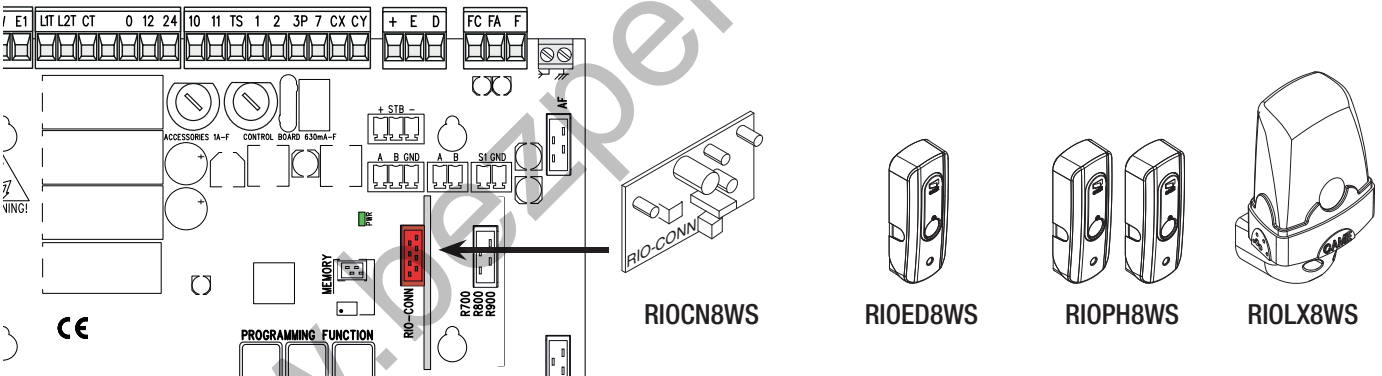
Вставьте плату RIOCN8WS в специальный разъем на плате управления.

Выберите функцию, присваиваемую беспроводному устройству (F65, F66, F67 и F68).

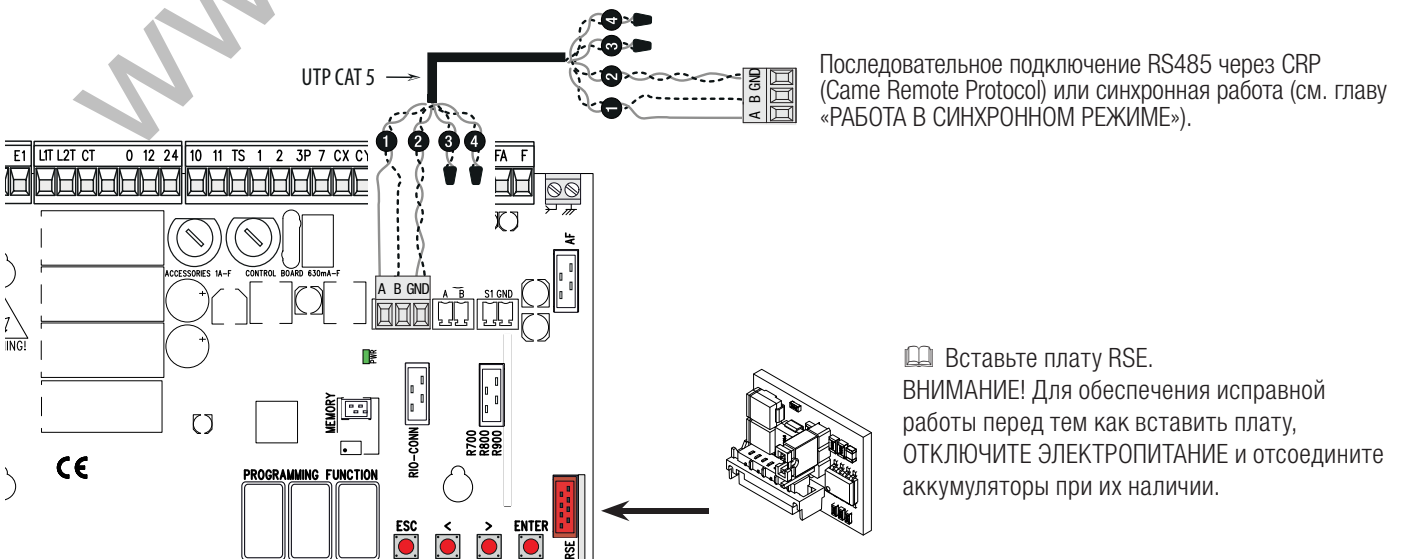
Настройте беспроводные устройства (RIOED8WS, RIOPH8WS и RIO LX8WS), следуя инструкциям, содержащимся в технической документации на каждый аксессуар.

Если устройства не настроены с помощью платы RIOCN8WS, на дисплее появится сообщение об ошибке «E 18».

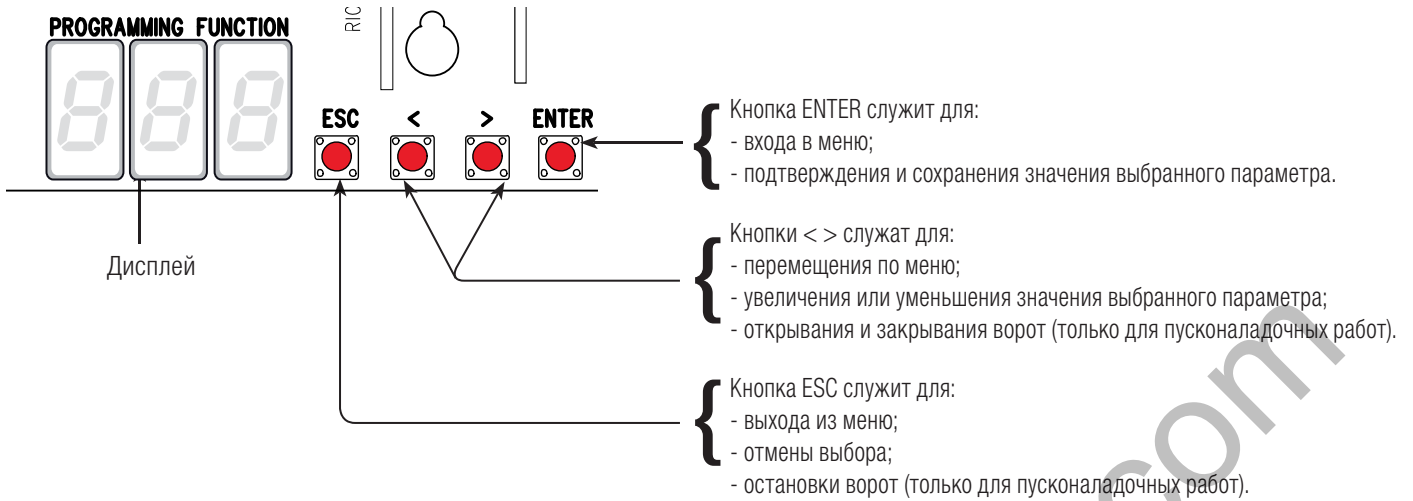
В случае радиопомех беспроводная система блокирует нормальную работу автоматики, а на дисплее появляется сообщение об ошибке «E17».



РАБОТА В СИНХРОННОМ РЕЖИМЕ ИЛИ РЕЖИМЕ CRP (GAME REMOTE PROTOCOL)

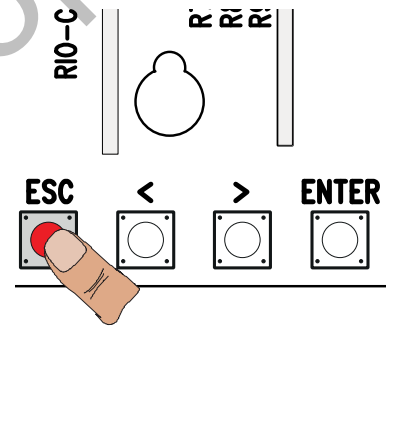
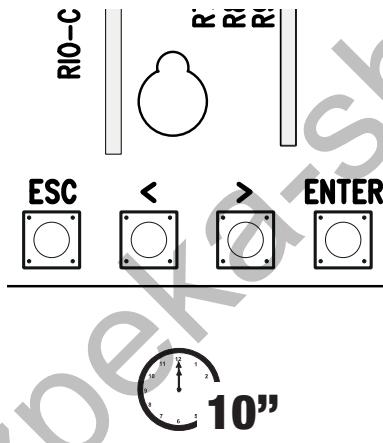
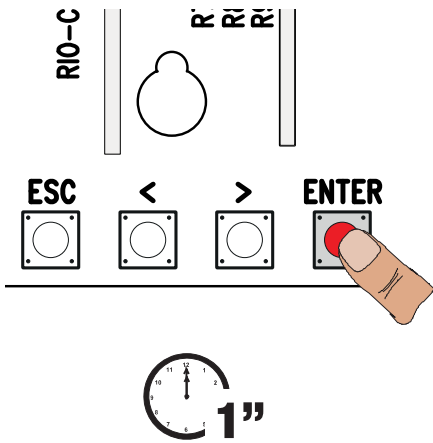


ОПИСАНИЕ КОМАНД УПРАВЛЕНИЯ



Чтобы войти в меню, нажмите кнопку ENTER и удерживайте ее не менее 1 секунды.

Для выхода из меню подождите 10 секунд или нажмите ESC.



МЕНЮ «ФУНКЦИИ»

⚠ Программирование можно выполнять только после полной остановки автоматической системы.

F1 Функция «Стоп» [1-2]

Нормально-замкнутые контакты – Данная функция позволяет остановить ворота с последующим исключением цикла автоматического закрывания. Для возобновления движения ворот необходимо использовать соответствующее устройство управления. Устройство безопасности подключается к контактам (1-2). Если функция не используется, выберите 0.

OFF (по умолчанию) / ON

F2 Выбор режима работы контактов [2-СХ]

Нормально-замкнутые контакты – Возможность выбрать: С1 = открывание в режиме закрывания при срабатывании фотозащиты; С2 = закрывание во время открывания при срабатывании фотозащиты; С3 = частичный стоп; С4 = обнаружение препятствия; С7 = открывание в режиме закрывания при срабатывании чувствительных профилей (с чистым контактом), С8 = закрывание в режиме открывания при срабатывании чувствительных профилей (с чистым контактом), r7 = открывание в режиме закрывания при срабатывании чувствительных профилей (с сопротивлением 8К2), r8 = закрывание в режиме открывания при срабатывании чувствительных профилей (с сопротивлением 8К2).

Функция С3 («Частичный стоп») появляется только при активации функции F 19 («Время автоматического закрывания»).

OFF (по умолчанию) / 1=C1 / 2=C2 / 3=C3 / 4=C4 / 7=C7 / 8=C8 / r7=r7 / r8=r8

F3	Выбор режима работы контактов [2-СУ]	<p>Нормально-замкнутые контакты – Возможность выбрать: С1 = открывание в режиме закрывания при срабатывании фотоэлементов; С2 = закрывание во время открывания при срабатывании фотоэлементов; С3 = = частичный стоп; С4 = обнаружение препятствия; С7 = открывание в режиме закрывания при срабатывании чувствительных профилей (с чистым контактом), С8 = закрывание в режиме открывания при срабатывании чувствительных профилей (с чистым контактом), r7 = открывание в режиме закрывания при срабатывании чувствительных профилей (с сопротивлением 8К2), r8 = закрывание в режиме открывания при срабатывании чувствительных профилей (с сопротивлением 8К2).</p> <p> Функция С3 («Частичный стоп») появляется только при активации функции F 19 («Время автоматического закрывания»).</p> <p>OFF (по умолчанию) / 1=С1 / 2=С2 / 3=С3 / 4=С4 / 7=С7 / 8=С8 / r7=r7 / r8=r8</p>
F5	Самодиагностика устройств безопасности	<p>После каждой команды на открывание или закрывание плата управления проверяет исправность фотоэлементов.</p> <p> Для беспроводных устройств функция самодиагностики всегда активна.</p> <p> Функция появляется только в том случае, если фотоэлементы включены.</p> <p>OFF=Выключено (по умолчанию) / 1=СХ / 2=СУ / 4=СХ+СУ</p>
F6	Присутствие оператора	<p>Открывание и закрывание ворот осуществляются при постоянном нажатии кнопки управления. Кнопка управления открыванием, подключенная к контактам 2-3Р, и кнопка управления закрыванием, подключенная к контактам 2-7. При этом все другие устройства управления, в том числе радиоуправления, заблокированы.</p> <p>OFF (по умолчанию) / ON</p>
F7	Выбор режима работы контактов (2-7)	<p>Устройство управления, подключенное к контактам 2-7, управляет работой автоматики в одном из следующих режимов: пошаговом (открыть-закрыть-изменить направление), последовательном (открыть-стоп-закрыть), открыть или закрыть.</p> <p>0 = Пошаговый (по умолчанию) / 1 = Последовательный / 2 = Открыть / 3 = Закрыть</p>
F8	Выбор режима работы контактов (2-3Р)	<p>Устройство управления, подключенное к контактам 2-3Р, управляет работой автоматики в режиме частичного открывания или только открывания.</p> <p>0 = Частичное открывание (по умолчанию) / 1 = Открыть</p>
F9	Обнаружение препятствия при остановленном приводе	<p>Если устройства безопасности (фотоэлементы или чувствительные профили) обнаруживают препятствие при остановленных, закрытых или открытых воротах, привод останавливает работу.</p> <p>OFF (по умолчанию) / ON</p>
F11	Энкодер	<p>Функция управления замедлением, обнаружением препятствий и чувствительностью системы защиты.</p> <p>OFF / ON (по умолчанию)</p>
F14	Тип устройства управления	<p>Установка типа аксессуара для управления автоматикой.</p> <p>0 = управление посредством проксимити-считывателя или считывателя магнитных карт / 1 = управление с помощью кодонаборной клавиатурой (по умолчанию)</p>
F18	Выбор режима работы вспомогательной лампы	<p>Контакты подключения вспомогательной лампы к контактам W-E1.</p> <p>Сигнальная лампа мигает во время движения ворот.</p> <p>Лампа-цикла: лампа в зоне проезда остается включенной от начала открывания до полного закрывания ворот, включая время ожидания перед автоматическим закрыванием.</p> <p> Настройка лампы цикла появляется только в случае активации автоматического закрывания.</p> <p>OFF = Сигнальная лампа (по умолчанию) / 1 = Лампа цикла</p>
F19	Время автоматического закрывания	<p>Время ожидания автоматического закрывания с момента достижения крайнего положения открывания. Регулируется в диапазоне от 1 до 180 с. Функция автоматического закрывания ворот не работает при срабатывании устройств безопасности в результате обнаружения препятствия, после нажатия кнопки «Стоп» или при временном отключении электропитания.</p> <p>OFF (отключено) / 1 = 1 секунда /... / 180 = 180 секунд</p>
F20	Регулировка времени автоматического закрывания после частичного открывания.	<p>Время ожидания автоматического закрывания с момента получения команды на частичное открывание, регулируемое в диапазоне от 1 до 180 с. Функция автоматического закрывания ворот не работает при срабатывании устройств безопасности в результате обнаружения препятствия, после нажатия кнопки «Стоп» или при временном отключении электропитания.</p> <p>OFF / 1 = 1 секунда /... / 10 = 10 секунд (по умолчанию) / 180 = 180 секунд</p>
F21	Время предварительного включения сигнальной лампы	<p>Регулировка времени предварительного включения сигнальной лампы, подключенной к контактам W-E1, перед выполнением каждой команды. Время предварительного включения сигнальной лампы может быть отрегулировано в диапазоне от 1 до 10 с.</p> <p>OFF (отключено) / 1 = 1 секунда /... / 10 = 10 секунд</p>

F30	Скорость замедления при открывании и закрывании	Скорость замедления ворот перед крайним положением как открывания, так и закрывания. 📖 Регулировка доступна только в том случае, если активирована функция «Энкодер». OFF (по умолчанию) / 1 = Высокая / 2 = Средняя / 3 = Низкая
F34	Чувствительность при движении	Данная функция позволяет отрегулировать чувствительность системы защиты во время движения. 📖 Регулировка доступна только в том случае, если активирована функция «Энкодер». 10 = максимальная чувствительность / ... / 100 = минимальная чувствительность (по умолчанию)
F35	Чувствительность при замедлении движения	Данная функция позволяет отрегулировать чувствительность системы защиты во время замедления. 📖 Регулировка доступна только в том случае, если активированы функции F11 и F30. 10 = максимальная чувствительность / ... / 100 = минимальная чувствительность (по умолчанию)
F36	Регулировка частичного открывания	Регулировка частичного открывания ворот в процентном отношении к полному открыванию. 📖 Регулировка доступна только в том случае, если активирована функция «Энкодер». 10 = 10% от общей траектории движения / ... / 80 = 80% от общей траектории движения (по умолчанию)
F37	Начало замедления при открывании	Функция позволяет определить начало замедления ворот при открывании в процентном отношении ко всей траектории движения. 📖 Регулировка доступна только в том случае, если активированы функции F11 и F30. 5 = 5% от общей траектории движения / ... / 15 = 15% от общей траектории движения (по умолчанию) / ... / 30 = 30% от общей траектории движения
F38	Начало замедления при закрывании	Функция позволяет определить начало замедления ворот при закрывании в процентном отношении ко всей траектории движения. 📖 Регулировка доступна только в том случае, если активированы функции F11 и F30. 5 = 5% от общей траектории движения / ... / 15 = 15% от общей траектории движения (по умолчанию) / ... / 30 = 30% от общей траектории движения
F48	Активация повышенной мощности	Повышение мощности на начальном этапе открывания или закрывания автоматики. OFF (по умолчанию) / ON
F49	Выбор режима синхронной работы	Функция позволяет активировать синхронный режим или CRP (Came Remote Protocol). OFF (по умолчанию) / 1 = Синхронный / 3 = CRP
F50	Сохранение данных	Данная функция позволяет сохранять на карте памяти данные о пользователях и настройках. 📖 Эта функция доступна только в том случае, если в плату блока управления вставлена карта памяти. OFF (по умолчанию) / ON
F51	Загрузка данных	Скачивание данных с карты памяти. 📖 Эта функция доступна только в том случае, если в плату блока управления вставлена карта памяти. OFF (по умолчанию) / ON
F52	Передача параметров для работы в синхронном режиме	Загрузка параметров с ведущего привода (Master) на ведомый (Slave). 📖 Доступна только в том случае, если функция F 49 запрограммирована на синхронную работу. OFF (по умолчанию) / ON
F54	Направление открывания	Данная функция позволяет установить направление открывания ворот. 0 = Открывание влево (по умолчанию) / 1 = Открывание вправо
F56	Номер периферийного устройства	Настройка позволяет установить номер периферийного устройства, от 1 до 255, для каждой платы при наличии в системе нескольких автоматических устройств с системой подключения CRP (Came Remote Protocol). 1 ---- > 255
F63	Скорость обмена данными	Регулировка скорости обмена данными в системе подключений CRP (Came Remote Protocol). 0 = 1200 бод / 1 = 2400 бод / 2 = 4800 бод / 3 = 9600 бод / 4 = 14400 бод / 5 = 19200 бод / 6 = 38400 бод (по умолчанию) / 7 = 57600 бод / 8 = 115200 бод
F65	Беспроводный вход RIO-EDGE [T1]	Беспроводное устройство безопасности (RIO-EDGE), присвоенное одной из следующих функций на выбор: P0 = остановка ворот с последующим исключением цикла автоматического закрывания; для возобновления движения ворот необходимо использовать соответствующее устройство управления; P7 = открывание в режиме закрывания; P8 = закрывание в режиме открывания. Для программирования смотрите инструкции, прилагаемые к устройству. 📖 Эта функция доступна только в том случае, если в плату управления вставлена RIOCN8WS. OFF (по умолчанию) / P0 = P0 / P7 = P7 / P8 = P8
F66	Беспроводный вход RIO-EDGE [T2]	Беспроводное устройство безопасности (RIO-EDGE), присвоенное одной из следующих функций на выбор: P0 = остановка ворот с последующим исключением цикла автоматического закрывания; для возобновления движения ворот необходимо использовать соответствующее устройство управления; P7 = открывание в режиме закрывания; P8 = закрывание в режиме открывания. Для программирования смотрите инструкции, прилагаемые к устройству. 📖 Эта функция доступна только в том случае, если в плату управления вставлена RIOCN8WS. OFF (по умолчанию) / P0 = P0 / P7 = P7 / P8 = P8

F67	Беспроводной вход RIO-CELL [T1]	<p>RIO-CELL присваивается одна из следующих функций на выбор: P1 = открывание в режиме закрывания; P2 = закрывание в режиме открывания; P3 = частичный стоп; P4 = обнаружение препятствия. Для программирования смотрите инструкции, прилагаемые к устройству.</p> <p> Эта функция доступна только в том случае, если в плату управления вставлена RIOCN8WS.</p> <p> Функция P3 доступна только в том случае, если активирована функция «F19».</p> <p>OFF (по умолчанию) / P1 = P1 / P2 = P2 / P3 = P3 / P4 = P4</p>
F68	Беспроводной вход RIO-CELL [T2]	<p>RIO-CELL присваивается одна из следующих функций на выбор: P1 = открывание в режиме закрывания; P2 = закрывание в режиме открывания; P3 = частичный стоп; P4 = обнаружение препятствия. Для программирования смотрите инструкции, прилагаемые к устройству.</p> <p> Эта функция доступна только в том случае, если в плату управления вставлена RIOCN8WS.</p> <p> Функция P3 доступна только в том случае, если активирована функция «F19».</p> <p>OFF (по умолчанию) / P1 = P1 / P2 = P2 / P3 = P3 / P4 = P4</p>
F71	Время частичного открывания	<p>После нажатия кнопки открывания, подключенной к контакту 2-3P, ворота открываются на предварительно установленное время в диапазоне от 5 до 40 с.</p> <p> Эта функция доступна только в том случае, если функция F11 выключена.</p> <p>5 = 5 секунд (по умолчанию) / ... / 40 = 40 секунд</p>
U 1	Создание нового пользователя	<p>Добавление до 250 пользователей и присвоение каждому из них одной из выбранных функций. Добавление осуществляется с помощью пульта дистанционного управления или другого устройства управления (см. раздел, посвященный СОЗДАНИЮ ПОЛЬЗОВАТЕЛЯ С ПРИСВОЕННОЙ КОМАНДОЙ УПРАВЛЕНИЯ).</p> <p>1 = Пошаговый режим (открыть-закреть) / 2 = Последовательный режим (открыть-стоп-закреть-стоп) / 3 = Только открыть / 4 = Частичное открывание</p>
U 2	Удаление пользователя	Удаление отдельно взятого пользователя (см. раздел «УДАЛЕНИЕ ОТДЕЛЬНОГО ПОЛЬЗОВАТЕЛЯ»)
U 3	Удаление пользователей	<p>Удаление всех пользователей из памяти.</p> <p>OFF (по умолчанию) / ON = Удаление</p>
U 4	Декодирование кода	<p>Выберите тип кодировки радиосигнала ПДУ, который нужно сохранить в памяти платы управления.</p> <p> При выборе кодировки радиосигнала автоматически удаляются все сохраненные пульты дистанционного управления.</p> <p> Кодировка TWIN позволяет запоминать несколько пользователей с одним ключом (Key block).</p> <p>1 = все (по умолчанию) / 2 = динамический код / 3 = TWIN</p>
A 1	Модель привода	<p>Выберите модель используемой автоматической системы.</p> <p>1 = BX704AGS / 2 = BX708AGS</p>
A 3	Калибровка движения	<p>Автоматическая калибровка движения ворот (см. раздел «КАЛИБРОВКА ДВИЖЕНИЯ»).</p> <p> Регулировка доступна только в том случае, если активирована функция «F11».</p> <p> Если автоматика не была откалибрована, исключаются все устройства управления.</p> <p>OFF (по умолчанию) / ON</p>
A 4	Сброс параметров	<p>Внимание! Восстанавливаются настройки по умолчанию.</p> <p>OFF (по умолчанию) / ON</p>
A 5	Счетчик рабочих циклов	<p>Указывает число выполненных приводом действий.</p> <p>OFF (по умолчанию) / ON</p>
H 1	Версия	Отображает версию прошивки.

МОНТАЖ СИСТЕМЫ

По завершении выполнения электрических подключений опытный и квалифицированный персонал должен включить автоматическую систему.

Перед тем как продолжить, убедитесь в отсутствии каких-либо препятствий и наличии механических упоров открывания и закрывания. Подайте напряжение и выполните настройку системы. **Важно!** Программирование следует начинать с функций: F54 («Направление открывания»), F1 («Стоп») и A3 («Калибровка движения»).

По завершении программирования проверьте правильность работы автоматики и подключенных к ней аксессуаров. Используйте кнопки < > для открывания и закрывания ворот и кнопку ESC для их остановки.

После подачи напряжения на систему шлагбаум сперва открывается. На этом этапе невозможно закрыть ворота. Следует дождаться полного открывания ворот.

Немедленно нажмите кнопку «СТОП» при обнаружении неполадок, неисправностей, подозрительного шума или вибрации, или неожиданного поведения системы.

КАЛИБРОВКА ДВИЖЕНИЯ

△ Перед тем как отрегулировать движение створок, установите ворота в средней точке траектории движения, убедитесь в отсутствии каких-либо препятствий и наличии механических упоров открывания и закрывания.

△ Использование механических упоров является обязательным.

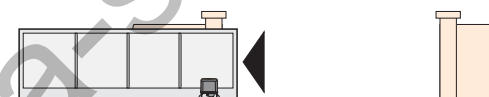
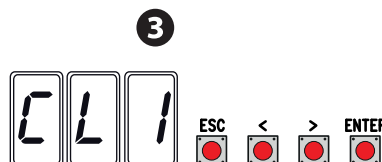
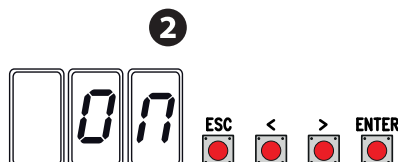
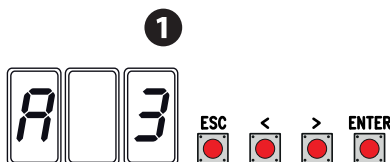
Важно! Во время калибровки все устройства безопасности будут отключены.

Выберите [A 3]. Подтвердите, нажав ENTER. ①

Выберите [ON]. Нажмите ENTER, чтобы подтвердить выполнение автоматической калибровки движения. ②

Ворота закроются до упора... ③

... затем ворота полностью откроются. ④



УПРАВЛЕНИЕ ПОЛЬЗОВАТЕЛЯМИ

При создании/удалении пользователей на дисплее отображаются мигающие числа, указывающие на свободные номера ячеек памяти, которые могут быть использованы для добавления новых пользователей (макс. 250 пользователей).

Перед тем как приступить к добавлению пользователей, убедитесь в том, что плата радиоприемника (AF) вставлена в разъем (см. раздел «УСТРОЙСТВА УПРАВЛЕНИЯ»).

ДОБАВЛЕНИЕ ПОЛЬЗОВАТЕЛЕЙ С РАЗНЫМИ ФУНКЦИЯМИ УПРАВЛЕНИЯ

Выберите U 1. Подтвердите, нажав ENTER. ①

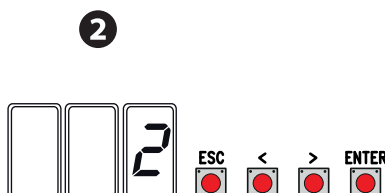
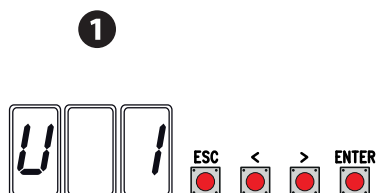
Выберите режим управления, который хотите присвоить данному пользователю. Режимы управления:

- 1 = пошаговый режим (открыть-закрыть);
- 2 = последовательный режим (открыть-стоп-закрыть-стоп);
- 3 = только открыть;
- 4 = частичное открывание/пропуск пешехода.

Подтвердите, нажав кнопку ENTER... ②

на дисплее появится число от 1 до 250, которое будет мигать в течение нескольких секунд. Введите код с помощью пульта ДУ или другого устройства управления (например: кодонaborной клавиатуры, проксимити-устройства). ③

Отметьте пользователя, добавленного в таблицу «СПИСОК ЗАРЕГИСТРИРОВАННЫХ ПОЛЬЗОВАТЕЛЕЙ».



СПИСОК ЗАРЕГИСТРИРОВАННЫХ ПОЛЬЗОВАТЕЛЕЙ

1	48	95
2	49	96
3	50	97
4	51	98
5	52	99
6	53	100
7	54	101
8	55	102
9	56	103
10	57	104
11	58	105
12	59	106
13	60	107
14	61	108
15	62	109
16	63	110
17	64	111
18	65	112
19	66	113
20	67	114
21	68	115
22	69	116
23	70	117
24	71	118
25	72	119
26	73	120
27	74	121
28	75	122
29	76	123
30	77	124
31	78	125
32	79	126
33	80	127
34	81	128
35	82	129
36	83	130
37	84	131
38	85	132
39	86	133
40	87	134
41	88	135
42	89	136
43	90	137
44	91	138
45	92	139
46	93	140
47	94	141

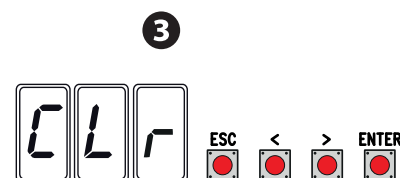
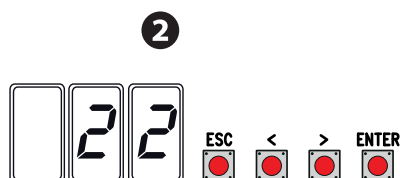
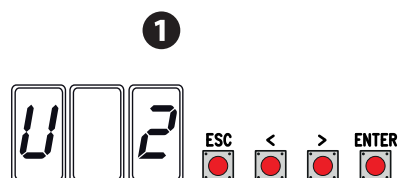
142	179	216
143	180	217
144	181	218
145	182	219
146	183	220
147	184	221
148	185	222
149	186	223
150	187	224
151	188	225
152	189	226
153	190	227
154	191	228
155	192	229
156	193	230
157	194	231
158	195	232
159	196	233
160	197	234
161	198	235
162	199	236
163	200	237
164	201	238
165	202	239
166	203	240
167	204	241
168	205	242
169	206	243
170	207	244
171	208	245
172	209	246
173	210	247
174	211	248
175	212	249
176	213	250
177	214	
178	215	

УДАЛЕНИЕ ОТДЕЛЬНОГО ПОЛЬЗОВАТЕЛЯ

Выберите **U 2**. Подтвердите, нажав ENTER. **1**

Выберите номер удаляемого пользователя, используя клавиши со стрелками. Подтвердите, нажав кнопку ENTER... **2**

... на дисплее появится надпись **CLr**, подтверждающая удаление. **3**



СОХРАНЕНИЕ И ЗАГРУЗКА ДАННЫХ (ПОЛЬЗОВАТЕЛЕЙ И ПАРАМЕТРОВ НАСТРОЙКИ) С ПОМОЩЬЮ КАРТЫ ПАМЯТИ

Процедура сохранения данных о пользователях и настройках системы, а также их последующего использования в другой системе с помощью другой платы управления.

Внимание! Операции добавления и извлечения данных с карты памяти выполняются после обесточивания системы.

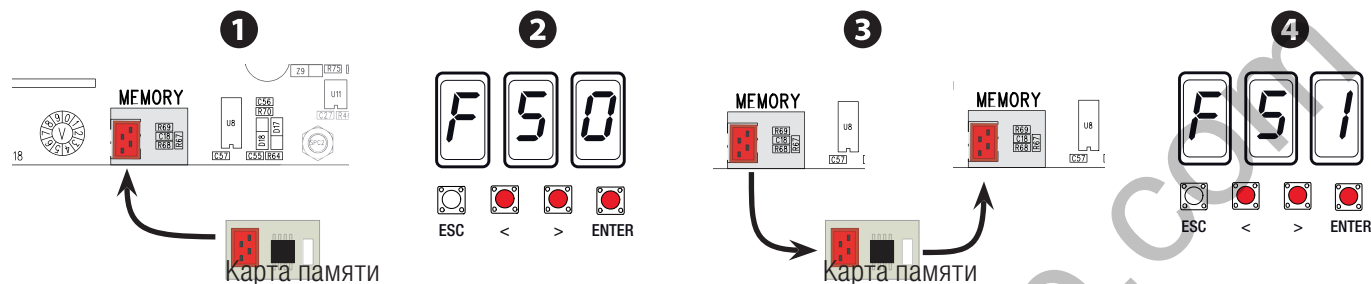
Вставьте карту памяти в специальный разъем платы управления. **1**

Выберите **ON** для функции **F50** и нажмите ENTER для подтверждения сохранения данных на карте памяти. **2**

Вытащите карту памяти и вставьте ее в разъем на другой плате управления. **3**

Выберите **ON** для функции **F51** и нажмите ENTER для подтверждения загрузки данных с карты памяти. **4**

После сохранения данных рекомендуется вытащить карту памяти.



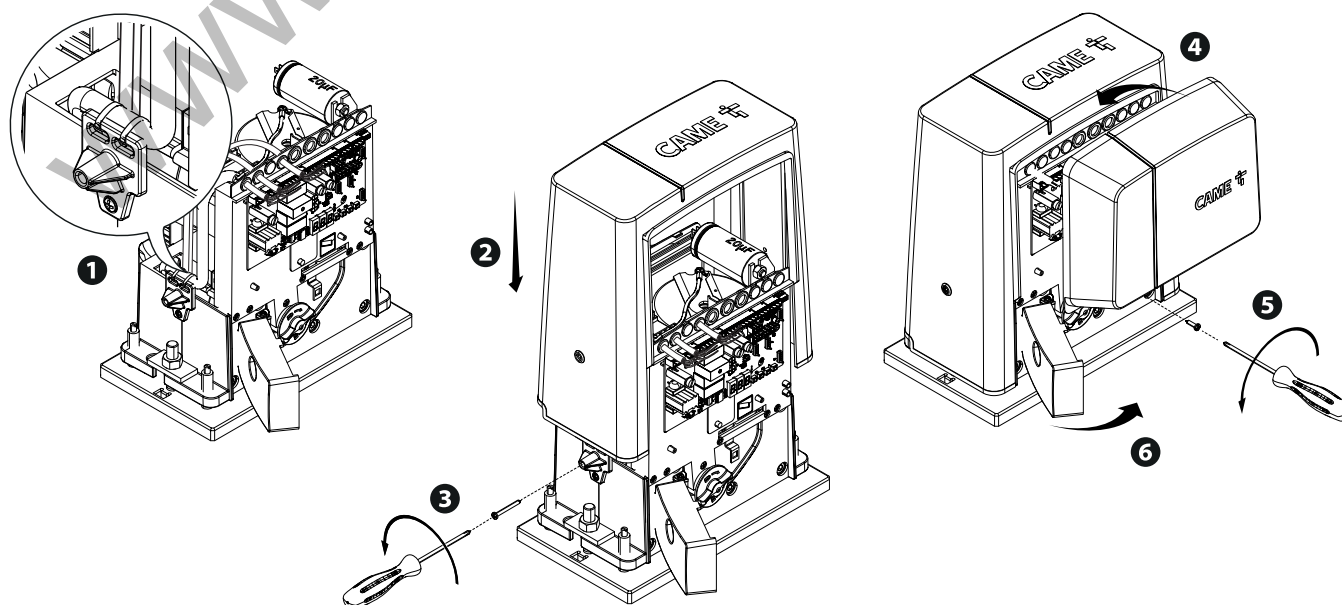
СООБЩЕНИЯ ОБ ОШИБКАХ

Сообщения об ошибках отображаются на дисплее.

E1	Ошибка регулировки.
E2	Энкодер калибровки.
E3	Энкодер неисправен.
E4	Ошибка самодиагностики.
E7	Недостаточное время работы.
E8	Дверца разблокировки открыта.
E9	Препятствие при закрывании.
E10	Препятствие при открывании.
E11	Максимальное количество обнаруженных препятствий.
E15	Ошибка несовместимости пульта ДУ.
E17	Ошибка беспроводной системы.
E 18	Беспроводная система не настроена.

ЗАКЛЮЧИТЕЛЬНЫЕ РАБОТЫ

По завершении настройки системы и добавления пользователей протяните и тщательно зафиксируйте электрические кабели на конструкции, вставьте и зафиксируйте крышки, обращая внимание на то, чтобы не повредить провода.



ВОЗМОЖНЫЕ НЕИСПРАВНОСТИ И СПОСОБЫ ИХ УСТРАНЕНИЯ

НЕИСПРАВНОСТЬ	ВОЗМОЖНАЯ ПРИЧИНА	СПОСОБЫ УСТРАНЕНИЯ
Ворота не двигаются.	<ul style="list-style-type: none"> Нет напряжения питания. Разблокирован привод. Слишком слабый или отсутствующий сигнал пульта ДУ. Кнопки управления или селекторы заедают. 	<ul style="list-style-type: none"> Включите электропитание. Заблокируйте мотор-редуктор. Поменяйте батарейки. Проверьте целостность устройств.
Ворота только открываются.	<ul style="list-style-type: none"> Срабатывают фотоэлементы. 	<ul style="list-style-type: none"> Проверьте, чтобы в зоне действия фотоэлементов не было препятствий.

СИНХРОННАЯ РАБОТА

Электрические подключения

Вставьте плату RSE в разъем платы управления в обеих автоматических системах.

Подключите две платы управления кабелем типа CAT 5 (макс. 1 000 м) к контактам A-A / B-B / GND-GND, см. раздел «СИНХРОННЫЙ РЕЖИМ РАБОТЫ».

Подключите все устройства управления, безопасности и декодирования к плате управления ведущей автоматики (MASTER).

Запоминание пользователей

Выполните процедуру добавления пользователя с присвоенной командой управления на плате управления MASTER.

Программирование

Выполните только на ВЕДУЩЕЙ плате управления следующие действия по настройке:

- выберите 1 (синхронный режим) для функции F49 и нажмите ENTER для подтверждения;
- выберите направление открывания с помощью функции F54 и нажмите ENTER для подтверждения;
- выберите ON для функции F52 и нажмите ENTER для подтверждения передачи параметров для работы в синхронном режиме;
- выберите ON для функции A3 и нажмите ENTER для выполнения калибровки движения.

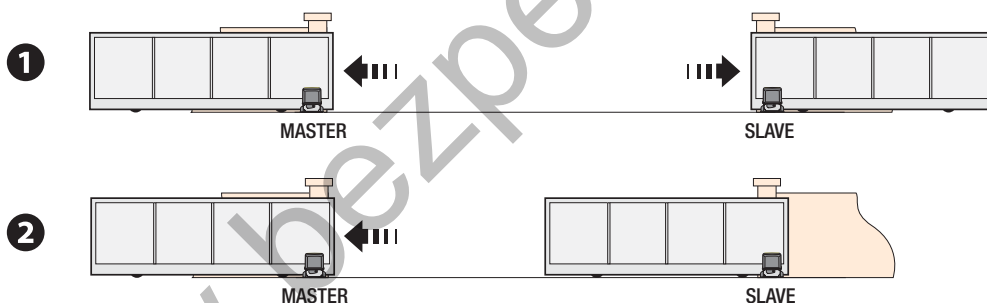
Кнопки программирования ВЕДОМОЙ платы управления отключены.

Выбор режимов работы

1 Режим «ПОШАГОВЫЙ» или «ТОЛЬКО ОТКРЫТЬ». Обе створки открываются.

2 Режим «ЧАСТИЧНОЕ/ПЕШЕХОДНОЕ ОТКРЫВАНИЕ». Открывается только створка ведущей (MASTER) автоматики.

О выборе типа управления и добавлении пользователей можно прочитать в разделе «ДОБАВЛЕНИЕ ПОЛЬЗОВАТЕЛЕЙ С РАЗНЫМИ ФУНКЦИЯМИ УПРАВЛЕНИЯ».



УТИЛИЗАЦИЯ

CAME S.p.A. имеет сертификат системы защиты окружающей среды UNI EN ISO 14001, гарантирующий экологическую безопасность на ее заводах.

Мы просим, чтобы вы продолжали защищать окружающую среду. CAME считает одним из фундаментальных пунктов стратегии рыночных отношений выполнение этих кратких руководящих принципов:

УТИЛИЗАЦИЯ УПАКОВКИ

Упаковочные компоненты (картон, пластмасса и т. д.) — твердые отходы, утилизируемые без каких-либо специфических трудностей. Необходимо просто разделить их так, чтобы они могли быть переработаны.

Утилизацию необходимо проводить в соответствии с действующим законодательством местности, в которой производилась эксплуатация изделия.

НЕ ЗАГРЯЗНЯЙТЕ ОКРУЖАЮЩУЮ СРЕДУ!

УТИЛИЗАЦИЯ ИЗДЕЛИЯ

Наша продукция изготовлена с использованием различных материалов. Большая их часть (алюминий, пластмасса, сталь, электрические кабели) ассимилируется как городские твердые отходы. Они могут быть переработаны специализированными компаниями.

Другие компоненты (электронные платы, батарейки пультов дистанционного управления и т.д.), напротив, могут содержать загрязняющие вещества.

Они должны передаваться компаниям, имеющим лицензию на их переработку.

Утилизацию необходимо проводить в соответствии с действующим законодательством местности, в которой производилась эксплуатация изделия.

НЕ ЗАГРЯЗНЯЙТЕ ОКРУЖАЮЩУЮ СРЕДУ!

Fabbricante / Manufacturer / Hersteller / Fabricant / Fabricante / Fabricante
/ Wytwórca / Fabrikant

Came S.p.a.

Indirizzo / address / adresse / dirección / endereço / adres / adres
Via Martiri della Libertà 15 - 31030 Dosson di Casier, Treviso - Italy

CAME 

DICHIARA CHE LE AUTOMAZIONI PER CANCELLI SCORREVOLI / DECLARES THAT THE DRIVES FOR SLIDING GATES /
ERKLÄRT DASS DIE AUTOMATISIERUNGEN FÜR SCHIEBETÖRE / DECLARE QUE LES AUTOMATISATIONS POUR
PORTAILS COULISSANTS / DECLARA QUE LAS AUTOMATIZACIONES PARA PUERTAS CORREDERAS / DECLARA QUE AS
AUTOMATIZAÇÕES PARA PORTÕES DE CORRER / OSWIADCZA ZE AUTOMATYKA DO BRAM PRZESUWNYCH /
VERKLAART DAT DE AUTOMATISERING VOOR SCHUIFHEKLEN

BX704AGS
BX708AGS
BX708RGS

SONO CONFORMI ALLE DISPOSIZIONI DELLE SEGUENTI DIRETTIVE / THEY COMPLY WITH THE PROVISIONS OF THE FOLLOW-
ING DIRECTIVES / DEN VORGABEN DER FOLGENDEN RICHTLINIEN ENTSPRECHEN / SONT CONFORMES AUX DISPOSITIONS
DES DIRECTIVES SUIVANTES / CUMPLEN CON LAS DISPOSICIONES DE LAS SIGUIENTES DIRECTIVAS / ESTÃO DE ACORDO
COM AS DISPOSIÇÕES DAS SEGUINTES DIRECTIVAS / SA ZGODNE Z POSTANOWIAMI NASTĘPUJĄCYCH DYREKTYW
EUROPEJSKICH / VOLDOEN AAN DE VOORSCHRIFTEN VAN DE VOLGENDE RICHTLIJNEN:

- COMPATIBILITA' ELETTROMAGNETICA / ELECTROMAGNETIC COMPATIBILITY / ELEKTROMAGNETISCHE
VERTRÄGLICHKEIT / COMPATIBILITÉ ÉLECTROMAGNETIQUE / COMPATIBILIDAD ELECTROMAGNETICA / COMPATIBILI-
DADE ELETTROMAGNETICA / KOMPATYBILNOŚCI ELEKTROMAGNETYCZNEJ / ELEKTROMAGNETISCHE COMPATIBI-
LITEIT : 2014/30/UE.

Riferimento norme armonizzate ed altre norme tecniche / Refer to
European regulations and other technical regulations / Harmonisierte
Bezugsnormen und andere technische Vorgaben / Référence aux normes
harmonisées et aux autres normes techniques / Referencia normas
armonizadas y otras normas técnicas / Referência de normas harmoniza-
das e outras normas técnicas / Odnosne normy ujednoczone i inne normy
techniczne / Geharmoniseerde en andere technische normen waarnaar is
verwezen

EN 61000-6-2:2005
EN 61000-6-3:2007+A1:2011
EN 62233:2008
EN 60335-1:2012+A11:2014
EN 60335-2-103:2015

RISPETTANO I REQUISITI ESSENZIALI APPLICATI: / MEET THE APPLICABLE ESSENTIAL REQUIREMENTS: / DEN WESENTLICHEN
ANGEWANDTEN ANFORDERUNGEN ENTSPRECHEN: / RESPECTENT LES CONDITIONS REQUISES NECESSAIRES APPLIQUEES:
/ CUMPLEN CON LOS REQUISITOS ESENCIALES APLICADOS: / RESPETAM O REQUISITOS ESSENCIAIS APLICADOS: /
SPEŁNIAJĄ PODSTAWOWE WYMAGANIA WYRUNKI: / VOLDOEN AAN DE TOEPASBARE MINIMUM EISEN:

1.1.3; 1.1.5; 1.2.1; 1.2.2; 1.3.2; 1.3.7; 1.3.8.1; 1.4.1; 1.4.2; 1.5.1; 1.5.6; 1.5.8; 1.5.9; 1.5.9; 1.5.13; 1.6.1; 1.6.3; 1.6.4;
1.7.1; 1.7.2; 1.7.4

PERSONA AUTORIZZATA A COSTITUIRE LA DOCUMENTAZIONE TECNICA PERTINENTE / PERSON AUTHORISED TO COMPILE THE RELEVANT TECHNICAL DOCUMENTATION /
PERSON DIE BEVOLLMÄCHTIGT IST, DIE RELEVANTEN TECHNISCHEN UNTERLAGEN ZUSAMMENZUSTELLEN / DOCUMENTATION TECHNIQUE SPECIFIQUE D'AUTORISATION
A CONSTRUIRE DE / PERSONA FACULTADA PARA ELABORAR LA DOCUMENTACIÓN TÉCNICA PERTINENTE / PESSOA AUTORIZADA A CONSTITUIR A DOCUMENTAÇÃO TÉCNICA
PERTINENTE / OSOBA UPOWAZNIONA DO ZREDAGOWANIA DOKUMENTACJI TECHNICZNEJ / DEGENE DIE GEMACHTIGD IS/DE RELEVANTE TECHNISCHE DOCUMENTEN
SAMEN TE STELLEN.

CAME S.p.a.

La documentazione tecnica pertinente è stata compilata in conformità all'allegato VIB. / The pertinent technical documentation has been drawn up in compliance with attached
document VIB. / Die relevante technische Dokumentation wurde entsprechend der Anlage VIB ausgestellt. / La documentation technique spécifique a été remplie conformément à
l'annexe IIB / La documentación técnica pertinente ha sido redactada en cumplimiento con el anexo VIB. / A documentação técnica pertinente foi preenchida de acordo com o anexo
VIB. / Odnosna dokumentacja techniczna została zredagowana zgodnie z załącznikiem VIB. / De technische documentatie terzake is opgesteld in overeenstemming met de bijlage VIB.

CAME S.p.a. si impegna a trasmettere, in risposta a una richiesta adeguatamente motivata delle autorità nazionali, informazioni pertinenti sulle quasi macchine, e / Came S.p.a., following a
duly motivated request from the national authorities, undertakes to provide information related to the quasi machines, and / Die Firma Came S.p.a. verpflichtet sich auf eine angemessene
motivierete Anfrage der staatlichen Behörden Informationen über die unvollständigen Maschinen, zu übermitteln, und / Came S.p.a. s'engage à transmettre, en réponse à une demande
bien fondée de la part des autorités nationales, les renseignements relatifs aux quasi machines / Came S.p.a. se compromete a transmitir, como respuesta a una solicitud adecuadamente
fundada por parte de las autoridades nacionales, informaciones relacionadas con las cuasimáquinas / Came S.p.a. compromete-se em transmitir, em resposta a uma solicitação motivada
apropriadamente pelas autoridades nacionais, informações pertinentes às partes que compoem máquinas / Came S.p.a. zobowiązuje się do udzielenia informacji dotyczących maszyn
nieukończonych na odpowiednio uzasadnioną prośbę, złożoną przez kompetentne organy państwowe / Came S.p.a. verbindt zich ertoe om op met redenen omzied verzoek van de
nationale autoriteiten de relevante informatie voor de niet voltooidde machine te verstrekken.

VIETA / FORBIDS / VERBIJETET / INTERDIT / PROHIBE / PROIBE / ZABRANIA SIE / VERBIEDT

la messa in servizio finché la macchina finale in cui deve essere incorporata non è stata dichiarata conforme, se del caso alla 2006/42/CE. / commissioning of the above mentioned until such
moment when the final machine into which they must be incorporated, has been declared compliant, if pertinent, to 2006/42/CE / die Inbetriebnahme bevor die „Endmaschine“ in die die
unvollständige Maschine eingebaut wird, als konform erklärt wurde, gegebenenfalls gemäß der Richtlinie 2006/42/EU. / la mise en service tant que la machine finale dans laquelle elle doit
être incorporée n'a pas été déclarée conforme, le cas échéant, à la norme 2006/42/CE. / la puesta en servicio hasta que la máquina final en la que será incorporada no haya sido declarada
de conformidad de acuerdo a la 2006/42/CE / a colocação em funcionamento, até que a máquina final, onde devem ser incorporadas, não for declarada em conformidade, se de acordo
com a 2006/42/CE. / Ukończenie urządzenia do czasu, kiedy maszyna, do której ma być wbudowany, nie zostanie oceniona jako zgodna z wymogami dyrektywy 2006/42/WE, jeśli taka
procedura była konieczna. / deze in werking te stellen zolang de eindmachine waarin de niet voltooidde machine moet worden ingebouwd in overeenstemming is verklaard, indien toepasselijk
met de richtlijn 2006/42/EG.

Dosson di Casier (TV)
30 Novembre / November / November /
Novembre / Noviembre / Novembro /
Listopad / November 2017

Legale Rappresentante / Legal Representative / Gesetzlicher
Vertreter / Representant Legal / Representante Legal /
Representante Legal / Prawny Przedstawiciel / Juridische
Vertegenwoordiger

Paolo Menuzzo

Fascicolo tecnico a supporto / Supporting technical dossier / Unterstützung technische Dossier / soutien dossier technique / apoyo expediente
técnico / apoiar dossier técnico / wspieranie dokumentacji technicznej / ondersteunende technische dossier: 801MS-0020

Came S.p.a.

Via Martiri della Libertà, 15 - 31030 Dosson di Casier - Treviso - Italy - Tel. (+39) 0422 4940 - Fax (+39) 0422 4941
info@came.it - www.came.com

Cap. Soc. 1.610.000,00 € - C.F. e P.I. 03481280265 - VAT IT 03481280265 - REA TV 275359 - Reg Imp. TV 03481280265

DICHIARAZIONE DI INCORPORAZIONE allegato / DECLARATION OF INCORPORATION annex / ERKLÄRUNG FÜR DEN
EINBAU anhang / DECLARATION D'INCORPORATION annexe / DECLARACION DE INCORPORACIÓN anexo / DECLARAÇÃO
DE INCORPORAÇÃO anexo / DEKLARACJA WBUDOWANIA załącznik / INBOUWERKLARING bijlage IIB - 2006/42/CE

Содержание данного руководства может быть изменено в любое время без предварительного уведомления.