



YLI ELECTRONIC

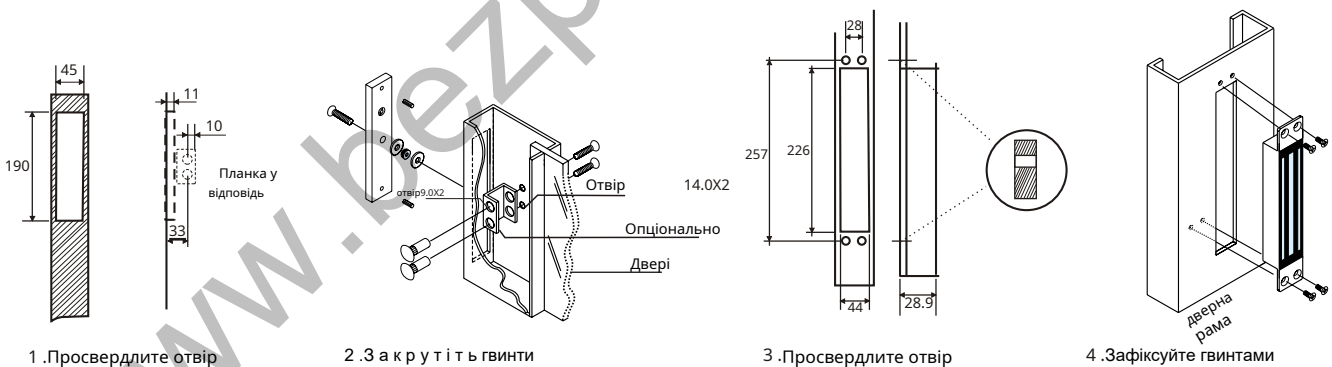
Врізний магнітний замок



Характеристики

Модель	Розмір (мм)	Живлення	Споживання	Сила утримання	Двері
YM-180M	190Lx32Wx22.5H	12/24VDC	12V/300mA 24V/150mA	180kg(350Lbs)	Одинарна
YM-180M-S	190Lx32Wx22.5H	12/24VDC	12V/300mA 24V/150mA	180kg(350Lbs)	Одинарна
YM-280M	232Lx42Wx24.5H	12/24VDC	12V/500mA 24V/250mA	280kg(600Lbs)	Одинарна
YM-280M-S	232Lx42Wx24.5H	12/24VDC	12V/500mA 24V/250mA	280kg(600Lbs)	Одинарна
YM-350M	273Lx44Wx28H	12VDC	12V/480mA 24V/240mA	350kg(800Lbs)	Одинарна
YM-350M-S	273Lx44Wx28H	12VDC	12V/480mA 24V/240mA	350kg(800Lbs)	Одинарна
YM-500M	254Lx65.8Wx39H	12/24VDC	12V/420mA 24V/210mA	500kg(1200Lbs)	Одинарна
YM-500M-S	254Lx65.8Wx39H	12/24VDC	12V/420mA 24V/210mA	500kg(1200Lbs)	Одинарна

Встановлення

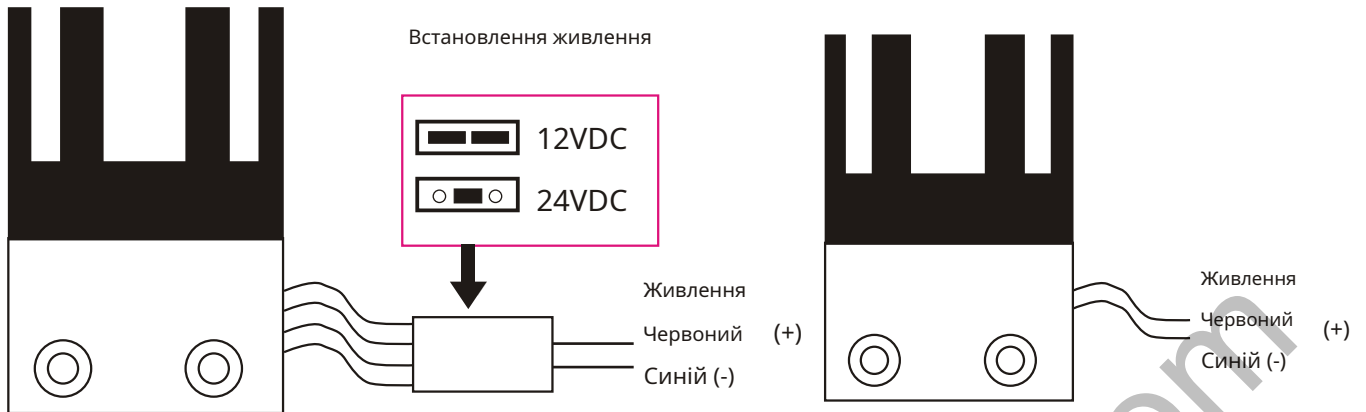


Примітка:

Перед встановленням магнітного замка, будь ласка, ознайомтеся зі специфікацією.

1. Будьте обережні, механічні пошкодження знижують ефективність роботи.
2. Магніт встановлюється безпосередньо на двері, планка у відповідь може встановлюватися при допомозі спеціальних кутків. Не затягуйте планку у відповідь (має бути люфт).
3. Користуючись шаблоном, позначте отвори при зачинених дверях.
4. Надійно кріпіть обладнання.
5. Датчик стану дверей 0.5A/30VDC, не перевантажуйте його.

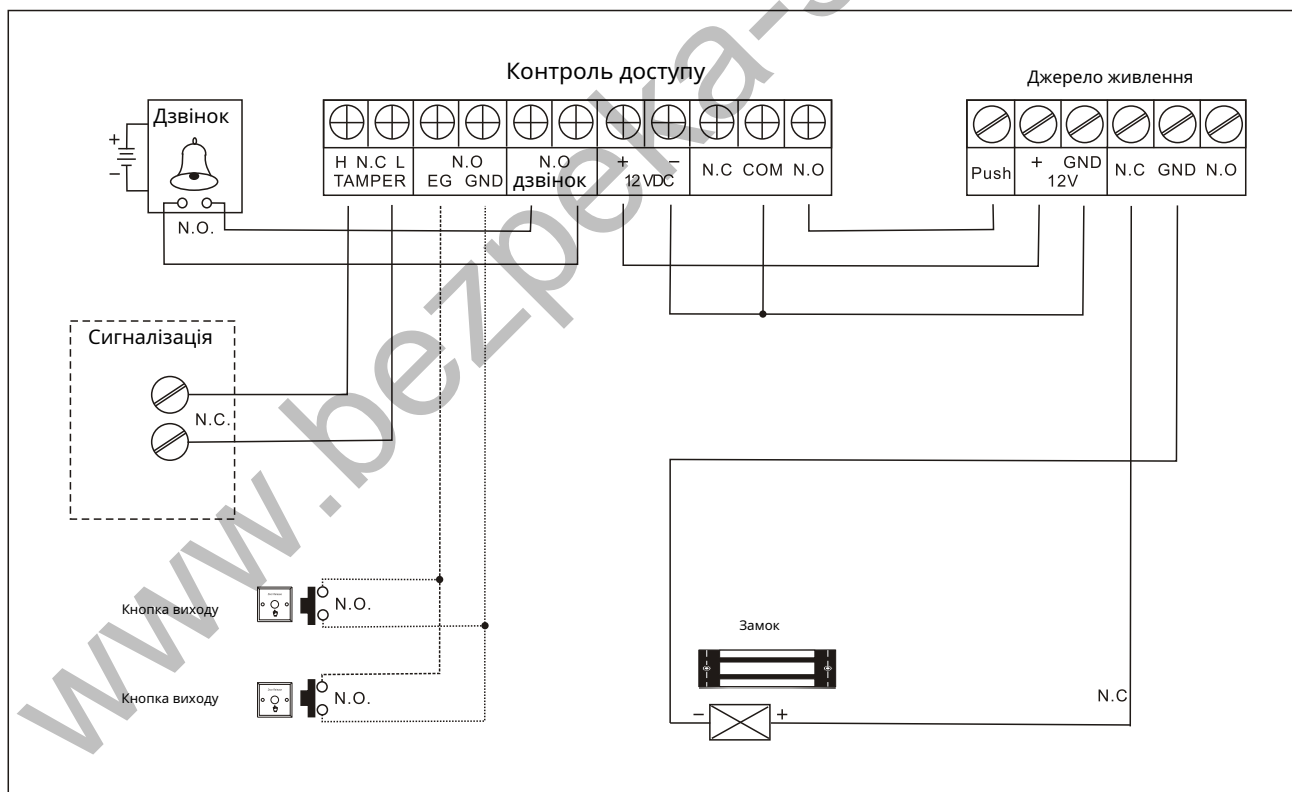
Схема розташування елементів



YM-180M YM-180M-S YM-280M
YM-280M-S YM-500M YM-500M-S

YM-350M YM-350M-S

Схема підключення



⚠ Примітка:

А: Будь ласка, не затягуйте болт у планку, вона повинна коригувати своє положення за допомогою вставки.

В: Будь ласка, перевірте правильність положення перемичок 12VDC або 24VDC.