



YLI ELECTRONIC

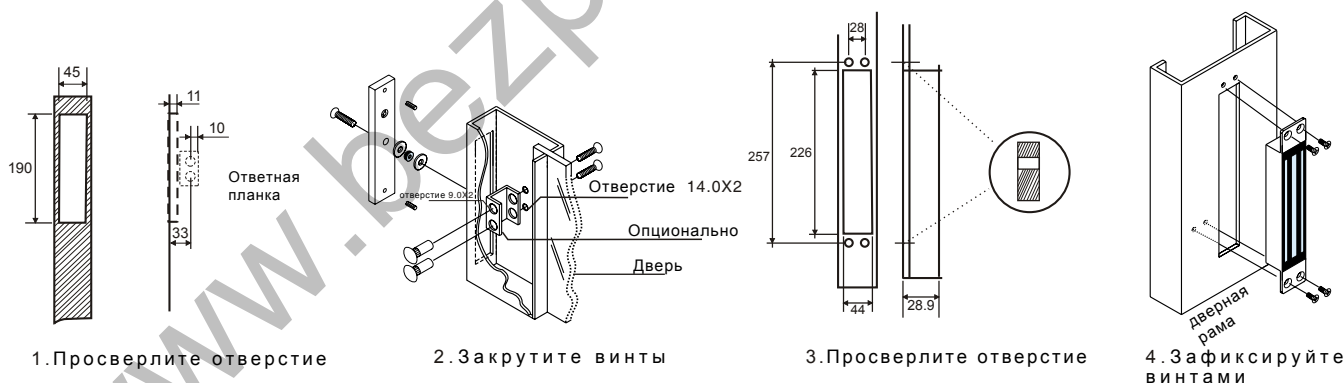
Врезной магнитный замок



Характеристики

| Модель | Размер (мм) | Питание | Ток | Сила удержания | Дверь |
|-----------|----------------|----------|------------------------|----------------|-----------|
| YM-180M | 190Lx32Wx22.5H | 12/24VDC | 12V/300mA 24V/150mA | 180kg(350Lbs) | Одинарная |
| YM-180M-S | 190Lx32Wx22.5H | 12/24VDC | 12V/300mA 24V/150mA | 180kg(350Lbs) | Одинарная |
| YM-280M | 232Lx42Wx24.5H | 12/24VDC | 12V/500mA 24V/250mA | 280kg(600Lbs) | Одинарная |
| YM-280M-S | 232Lx42Wx24.5H | 12/24VDC | 12V/500mA 24V/250mA | 280kg(600Lbs) | Одинарная |
| YM-350M | 273Lx44Wx28H | 12VDC | 12V/480mA 24V/240mA | 350kg(800Lbs) | Одинарная |
| YM-350M-S | 273Lx44Wx28H | 12VDC | 12V/480mA 24V/240mA | 350kg(800Lbs) | Одинарная |
| YM-500M | 254Lx65.8Wx39H | 12/24VDC | 12V/420mA 24V/210mA | 500kg(1200Lbs) | Одинарная |
| YM-500M-S | 254Lx65.8Wx39H | 12/24VDC | 12V/420mA 24V/210mA | 500kg(1200Lbs) | Одинарная |

Установка

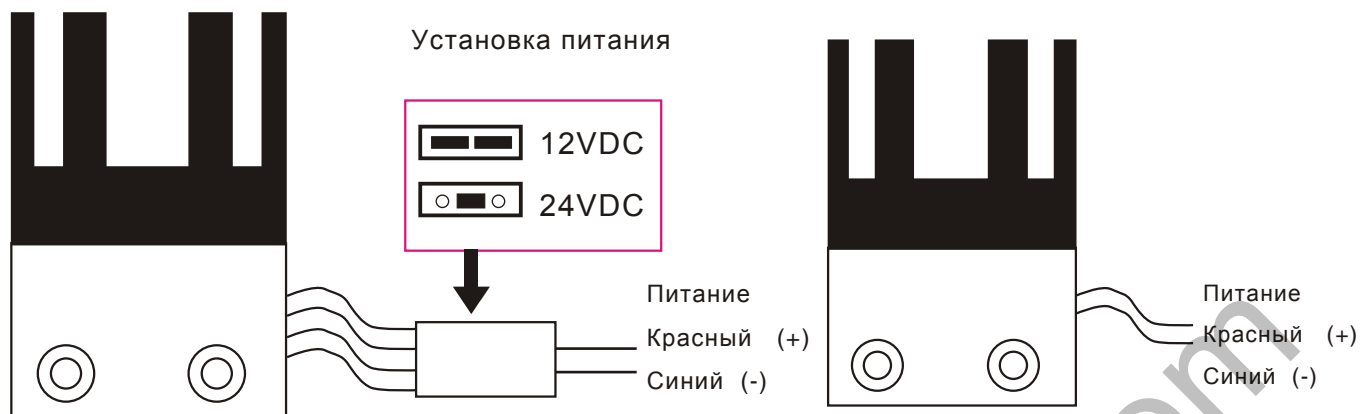


⚠ Примечание:

Перед установкой магнитного замка, пожалуйста, ознакомьтесь со спецификацией.

1. Будьте аккуратны, механические повреждения понижают эффективность работы.
2. Магнит устанавливается непосредственно на дверь, ответка может устанавливаться при помощи специальных уголков. Не затягивайте сильно ответку (должен быть люфт).
3. Пользуясь шаблоном, отметьте отверстия при закрытой двери.
4. Надежно крепите оборудование.
5. Датчик состояния двери выдерживает 0.5A/30VDC, не перенагружайте его.

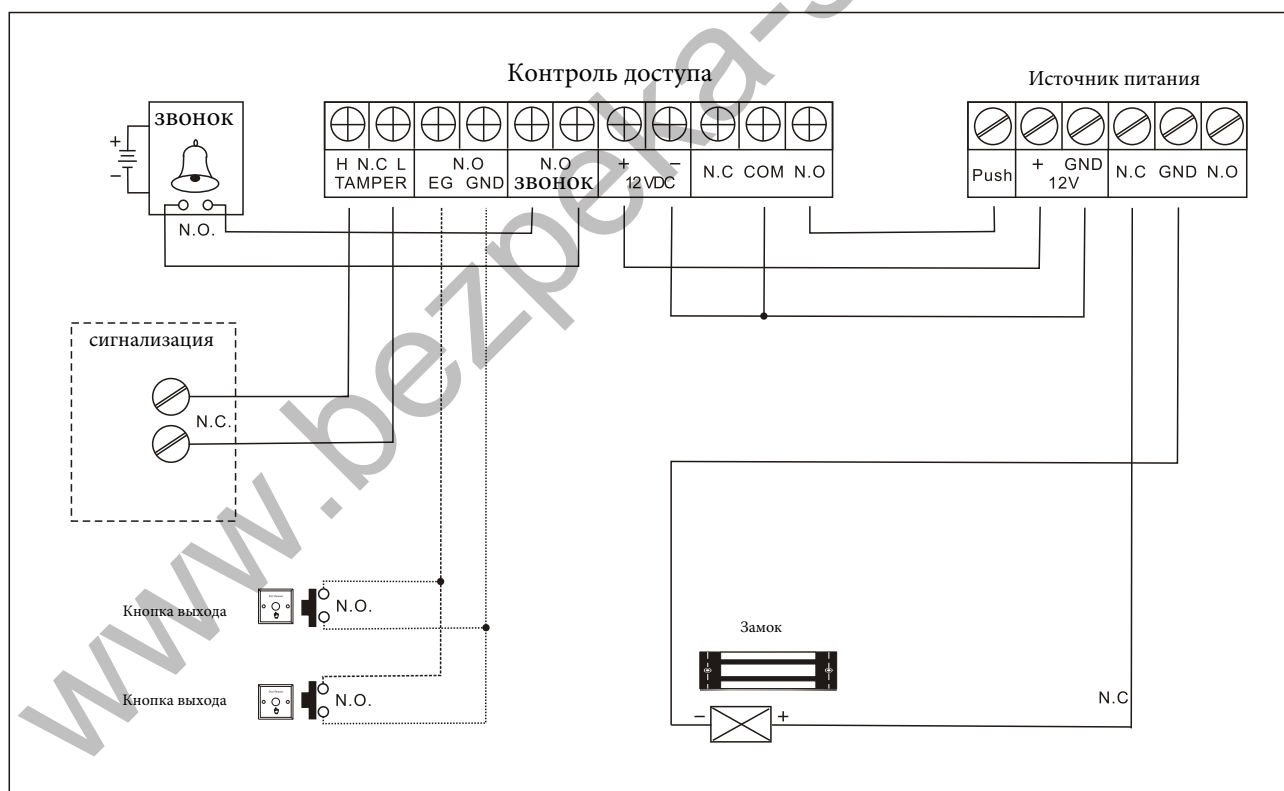
Схема расположения элементов



YM-180M YM-180M-S YM-280M
YM-280M-S YM-500M YM-500M-S

YM-350M YM-350M-S

Схема подключения



⚠ Примечание:

- А: Пожалуйста не затягивайте сильно болт ответной планки, она должна корректировать свое положение при помощи вставки.
- В: Пожалуйста проверьте правильность положения перемычек 12VDC или 24VDC.