

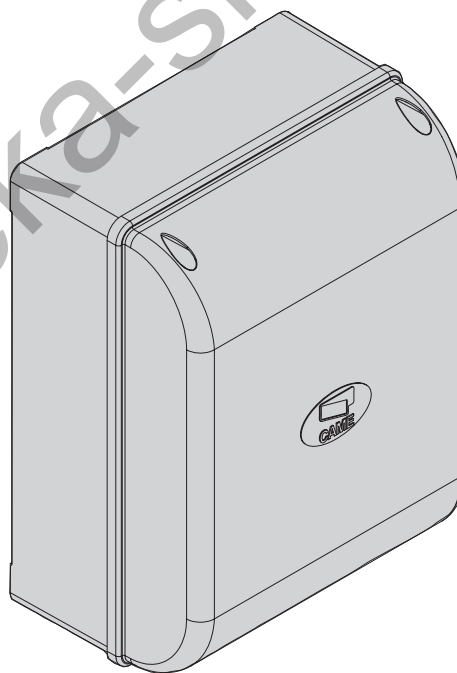


CE

Controlsline

БЛОК УПРАВЛЕНИЯ
ПРИВОДАМИ ~230 В

Z
БЛОКИ УПРАВЛЕНИЯ



ИНСТРУКЦИЯ ПО УСТАНОВКЕ

ZF1N



Русский

RU

МОНТАЖ, НАСТРОЙКУ И ЭКСПЛУАТАЦИЮ ПРОВОДИТЬ В СООТВЕТСТВИИ С НАСТОЯЩЕЙ ИНСТРУКЦИЕЙ.

ВНИМАНИЕ: НЕПРАВИЛЬНАЯ УСТАНОВКА МОЖЕТ ПРИВЕСТИ К СЕРЬЕЗНЫМ ПОВРЕЖДЕНИЯМ, СТРОГО СЛЕДУЙТЕ ПРИВЕДЕННЫМ НИЖЕ УКАЗАНИЯМ.

НАСТОЯЩАЯ ИНСТРУКЦИЯ ПРЕДНАЗНАЧЕНА ИСКЛЮЧИТЕЛЬНО ДЛЯ ПРОФЕССИОНАЛЬНЫХ УСТАНОВЩИКОВ И КВАЛИФИЦИРОВАННОГО ПЕРСОНАЛА.

1. Условные обозначения



Этот символ обозначает раздел, требующий особого внимания.



Этот символ обозначает раздел, связанный с вопросами безопасности.



Этот символ обозначает раздел, предназначенный для ознакомления конечного пользователя.

2. Назначение и ограничения по применению

2.1 Назначение

Блок управления ZF1N предназначен для управления автоматикой распашных ворот серий ATI, FERNI, FAST, KRONO с электропитанием 230 В.



Запрещается использовать устройство не по назначению и устанавливать его методами, отличными от описанных в настоящей инструкции.

2.2 Ограничения по применению

Максимально допустимая общая мощность электропривода не должна превышать 320 Вт.

3. Нормы и стандарты

Came имеет сертификат управления качеством ISO 9001 и сертификат защиты окружающей среды ISO 14001. Все производственные подразделения Came расположены на территории Италии.

Изделие соответствует требованиям следующих стандартов: *смотрите декларацию о соответствии.*

4. Описание

Изделие разработано и изготовлено компанией CAME Cancelli Automatici S.p.A.

Электропитание ~230 В подается на блок управления с помощью контактов L1 и L2. Блок управления защищен входным предохранителем 5 А, а низковольтные аксессуары (24 В) защищены предохранителем номиналом 3,15 А.

Внимание! Суммарная мощность аксессуаров (24 В) не должна превышать 20 Вт.

Плата блока управления обеспечивает и контролирует выполнение следующих функций:

- автоматическое закрывание после команды "Открыть";
- "Присутствие оператора".

Выполняемые команды:

- открыть/закрыть;
- стоп.

Фотоэлементы безопасности могут быть подключены для выполнения следующих функций:

- открывание в режиме закрывания;
- стоп.

Благодаря соответствующей регулировке можно установить:

- время срабатывания автоматического закрывания;
- время задержки 2-го привода при закрывании;
- время работы.

К блоку управления можно подключить следующие принадлежности:

- электрозамок 12 В;
- лампу-индикатор "Ворота открыты".

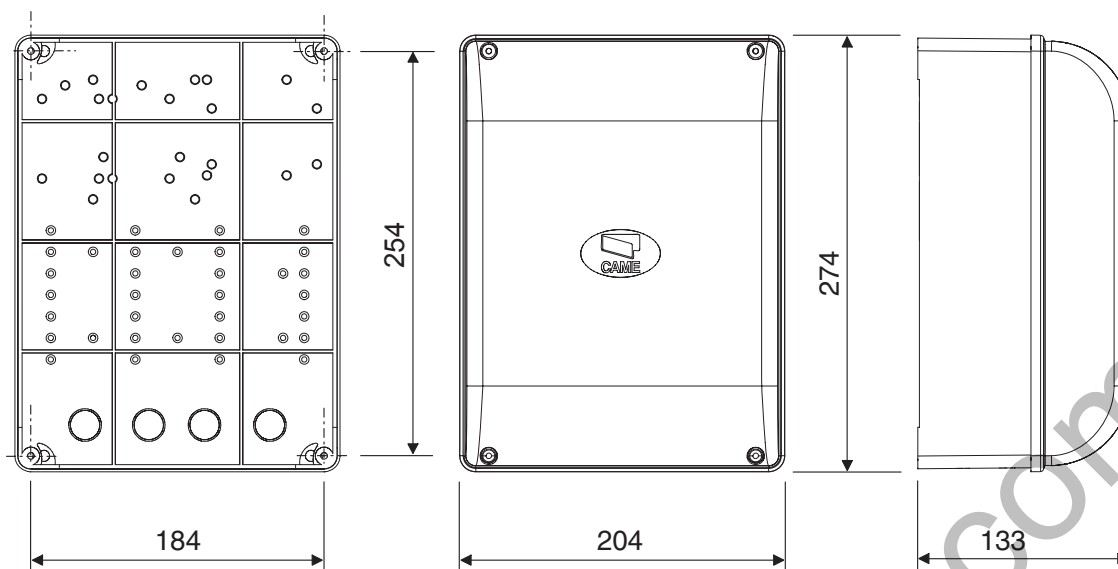
ТЕХНИЧЕСКИЕ ХАРАКТЕРИСТИКИ

Электропитание	~230 В, 50/60 Гц
Максимально допустимая мощность	320 Вт
Потребление в режиме ожидания	40 мА
Макс. мощность аксессуаров, работающих от 24 В	20 Вт
Класс изоляции контуров	□
Материал корпуса	ABS-пластик
Класс защиты корпуса	IP54
Диапазон рабочих температур	- 20° / + 55° С

ТАБЛИЦА ПРЕДОХРАНИТЕЛЕЙ

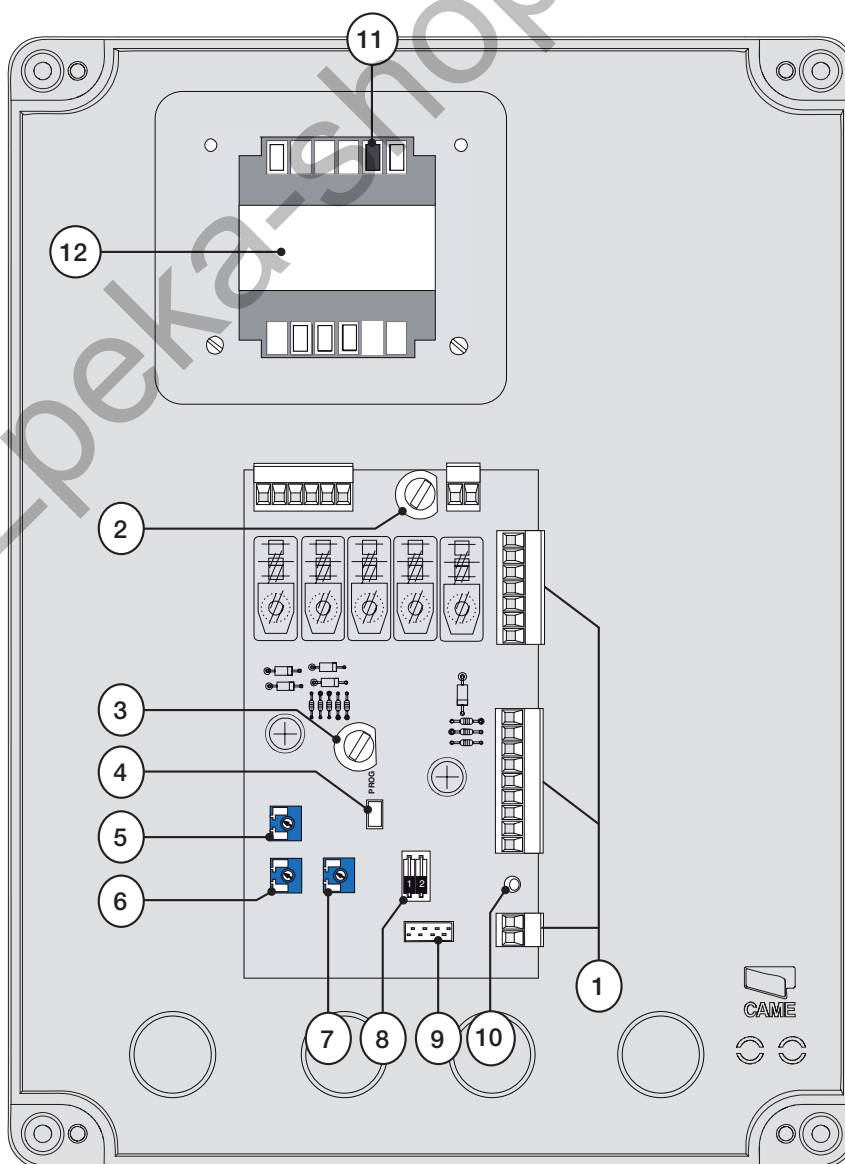
Защищаемая цепь	Номинальный ток
Входной	5 А
Устройства управления и аксессуары	3,15 А

4.1 Габаритные размеры (мм)



4.2 Основные компоненты

1. Колодки подключений
2. Входной предохранитель, 5 А
3. Предохранитель аксессуаров 3,15 А
4. Кнопка запоминания радиокода
5. Регулировка времени задержки второго привода при закрывании
6. Регулировка времени работы
7. Регулировка времени автоматического закрывания
8. Программатор режимов работы
9. Разъем для установки радиоприемника
10. Светодиодный индикатор
11. Ограничитель крутящего момента привода
12. Трансформатор



⚠ **Внимание!** Перед проведением каких-либо настроек, регулировок или подключений в блоке управления, отключите сетевое электропитание и аккумуляторы (при их наличии).

5. Монтаж

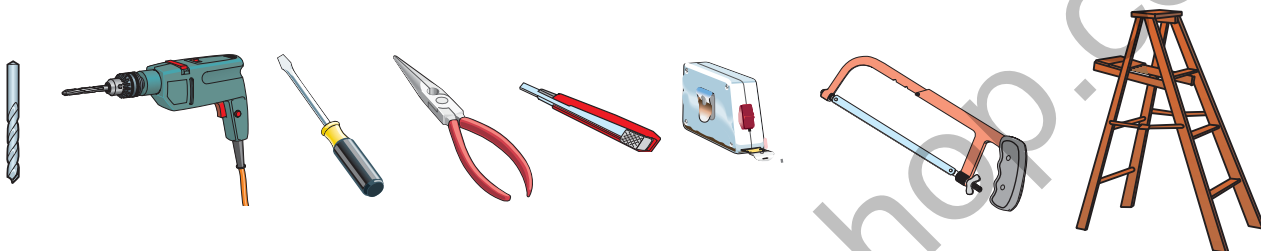
5.1 Предварительные проверки

! Перед тем как приступить к монтажным работам, выполните следующее:

- Убедитесь в том, что блок управления будет установлен в месте, защищенном от внешних воздействий, и закреплен на твердой и ровной поверхности. Проверьте также, чтобы были подготовлены подходящие крепежные элементы.
- Предусмотрите устройство отключения электропитания с расстоянием между контактами не менее 3 мм.
- \oplus Убедитесь в том, что между соединениями и другими токопроводящими частями предусмотрена дополнительная изоляция.
- Приготовьте каналы для проводки кабеля, гарантирующие надежную защиту от механических повреждений.

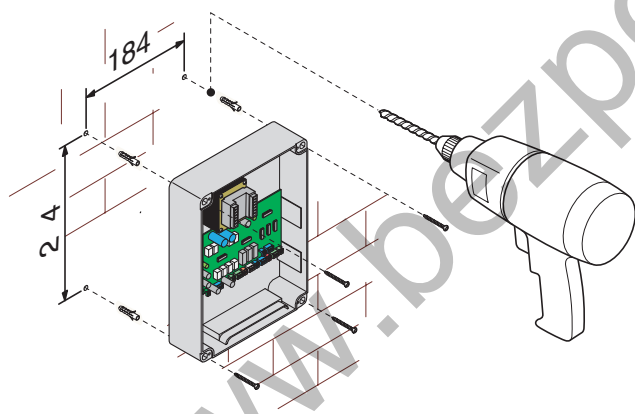
5.2 Инструменты и материалы

Перед началом монтажных работ следует убедиться в наличии всех необходимых инструментов и материалов, которые позволят произвести установку оборудования в полном соответствии с действующими нормами безопасности. На рисунке представлен минимальный набор инструментов, необходимых для проведения монтажных работ.



5.3 Монтаж корпуса

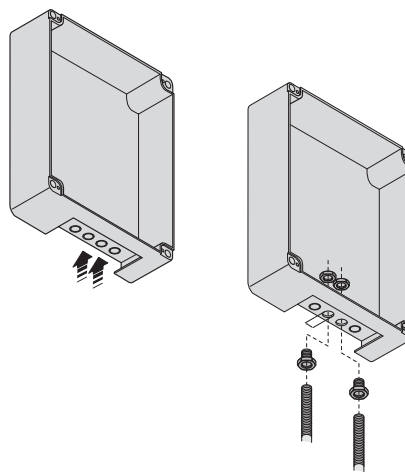
1) Установите основание корпуса в защищенном месте. Для крепления рекомендуются саморезы с полукруглой головкой под крестовую насадку максимальным диаметром 6 мм.



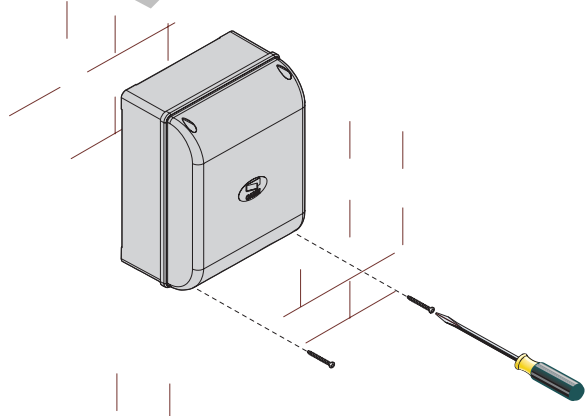
2) Просверлите предварительно размеченные отверстия и вставьте в них гермовводы с гофрошлангами для проводки электрических кабелей.

Важное примечание: предварительно размеченные отверстия имеют различный диаметр: 23, 29 и 37 мм.

Будьте предельно осторожны, чтобы не повредить плату блока управления!



3) После проведения всех необходимых регулировок и подключений закройте и закрепите крышку прилагающимися саморезами.



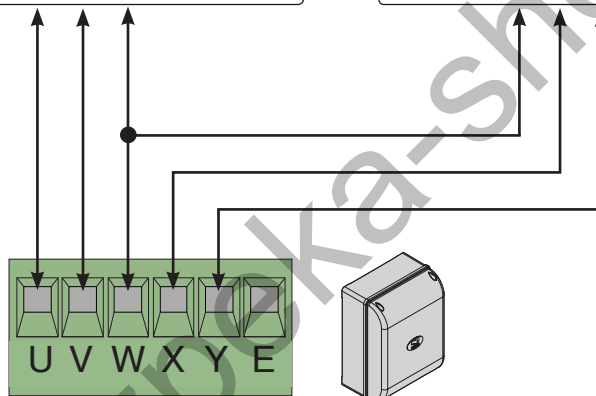
6. Электрические подключения

Привод

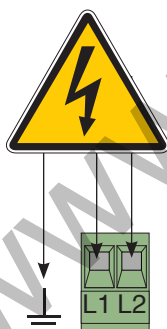
Привод 1 "задержка при открывании"



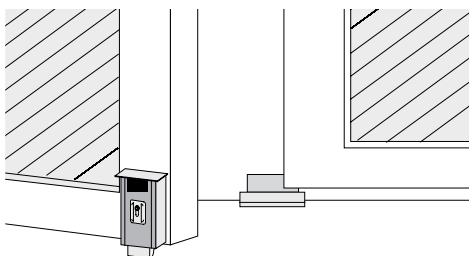
Привод 2 "задержка при закрывании"



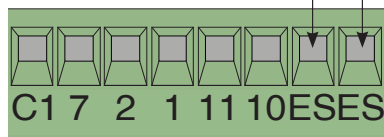
Электропитание



Электропитание блока управления ~230 В, 50/60 Гц



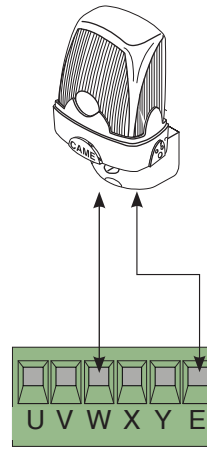
Контакты электропитания аксессуаров, ~24 В Макс. допустимая суммарная мощность: 20 Вт



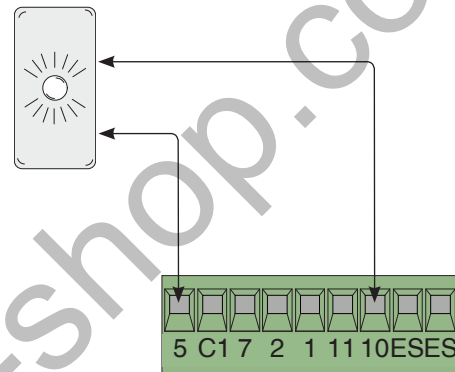
Контакты подключения электрозамка, 12 В, 15 Вт (макс.)

Устройства сигнализации

Сигнальная лампа (Макс. нагрузка: ~230 В, 25 Вт) - Сигнальная лампа мигает во время открывания или закрывания ворот.



Лампа-индикатор "Ворота открыты" (Макс. нагрузка: 24 В, 3 Вт) Указывает на то, что ворота открыты; выключается после закрывания ворот.

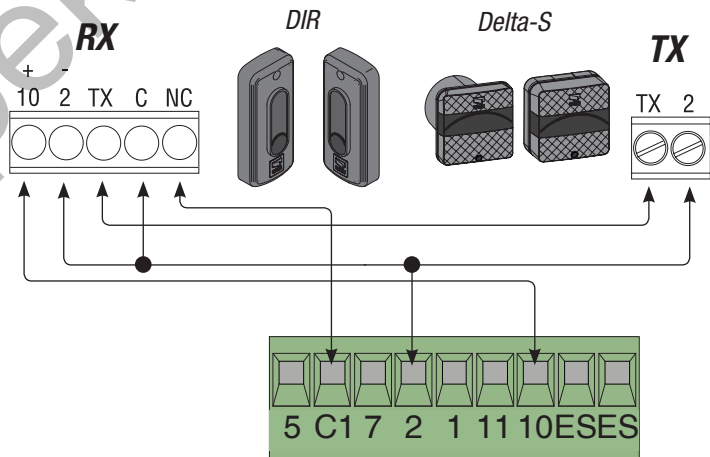


Устройства безопасности

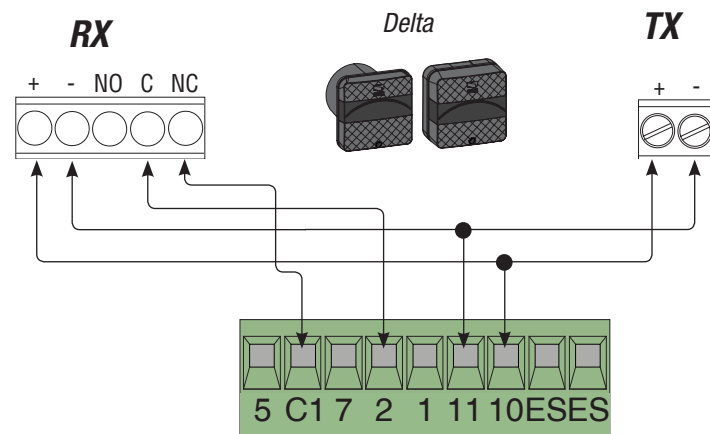
C1 = Функция "Открывание в режиме закрывания" (Н.З.)

- Вход для подключения устройств безопасности, например, фотоэлементов, чувствительных профилей и других устройств, соответствующих требованиям норматива EN 12978. Размыкание контакта во время закрывания ворот приводит к изменению направления движения до полного открывания.

Если функция не используется, замкните контакт 2-C1 накоротко с помощью перемычки.



C1 = Функция "Открывание в режиме закрывания" (НЗ контакт)



Устройства управления

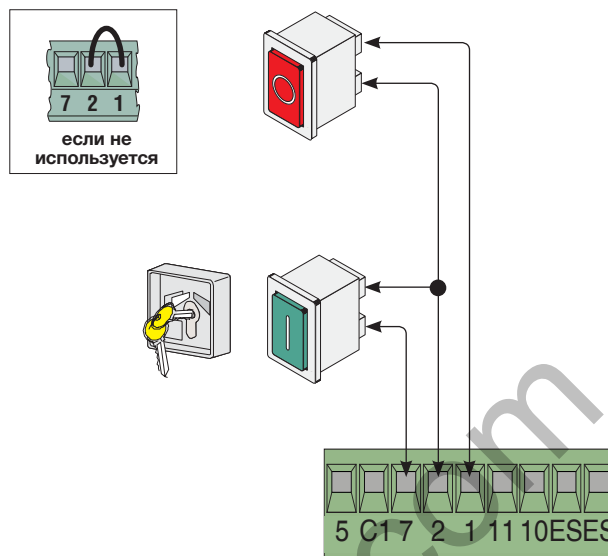
Кнопка "Стоп" (НЗ контакты)

- Кнопка остановки движения ворот, исключающая цикл автоматического закрывания; для возобновления движения необходимо нажать на соответствующую кнопку управления или брелока-передатчика.

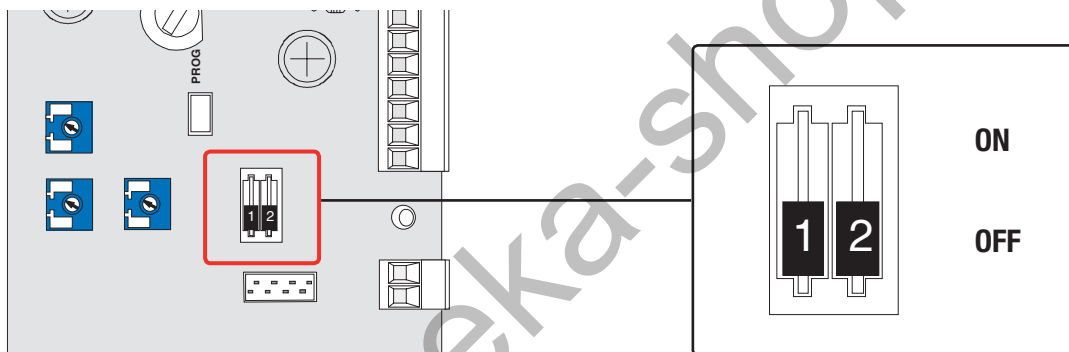
Если функция не используется, замкните накоротко контакт 1-2.

Ключ-выключатель и/или кнопка пошагового управления (Н.О. контакты)

- Команды "Открыть" и "Заккрыть" с помощью кнопки управления или поворота ключа-выключателя.

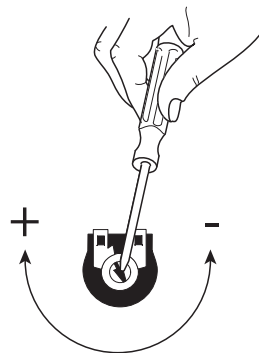
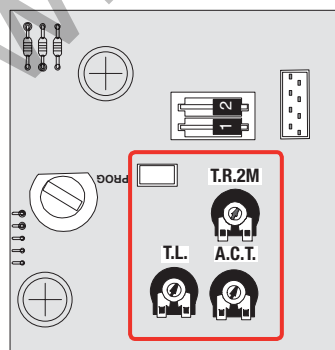


7. Выбор функций и режимов работы



- 1 ON - Автоматическое закрывание включено (1 OFF — выкл.);
- 2 ON - Режим "Открыть-стоп-заккрыть-стоп" с помощью кнопки (2-7) и радиуправления включен;
- 2 OFF - Режим "Открыть-заккрыть" с помощью кнопки (2-7) и радиуправления включен;

8. Регулировки



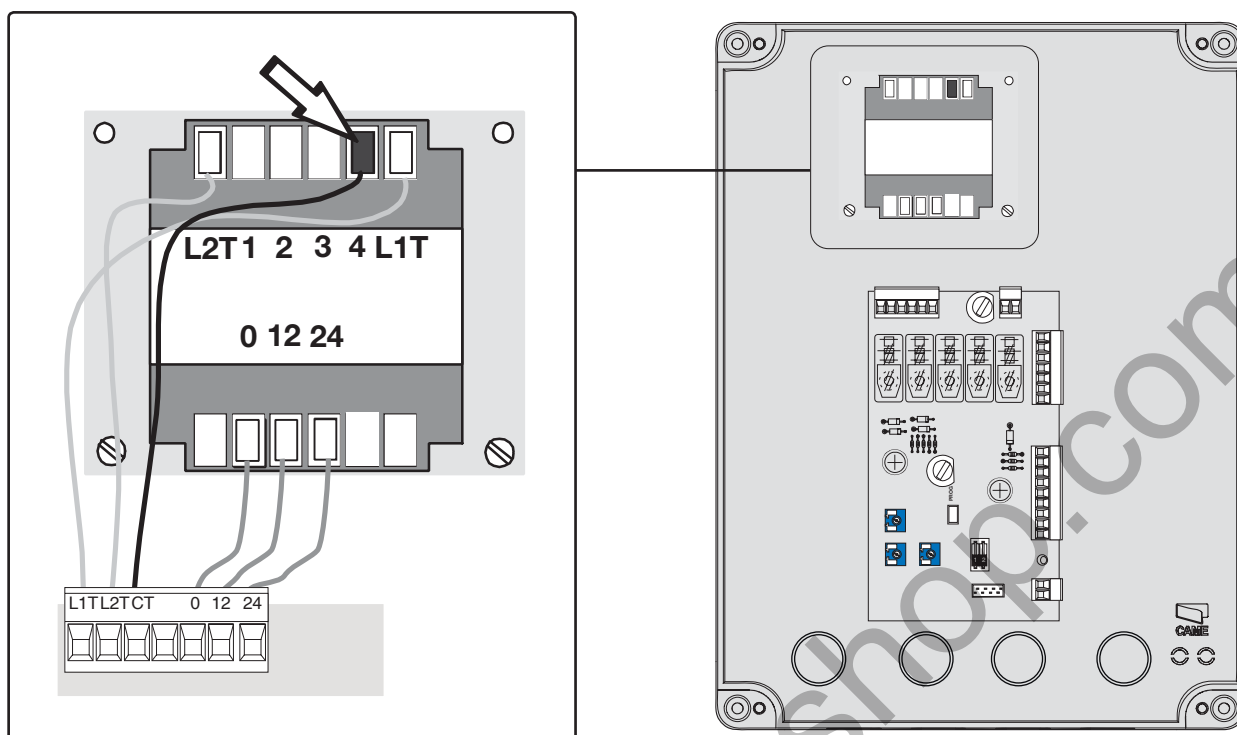
Регулировка T.R.2M. — Регулировка задержки второго привода, значение колеблется от 1 до 10 секунд.

Регулировка T.L. — Регулировка времени работы от 15 до 120 секунд. (Примечание: при установке минимального времени работы автоматически активируется функция "Присутствие оператора").

Регулировка A.C.T.: — Регулировка времени автоматического закрывания, от 0 секунд до 120 секунд.

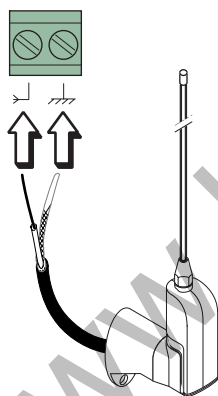
9. Регулировка усилия привода

Для изменения усилия привода установите клемму с черным проводом (контакт СТ) в одно из 4 положений: 1 — минимальное усилие, 4 — максимальное усилие.



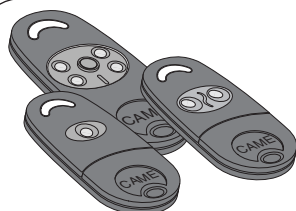
10. Активация радиуправления

Антенна



Подключите антенну кабелем RG58 к соответствующим контактам.

Брелоки-передатчики

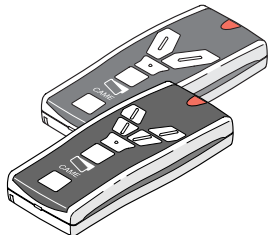


АТОМО
АТ01 • АТ02
АТ04

Прочитайте инструкцию, прилагаемую к плате радиоприемника команд управления AF43SR.

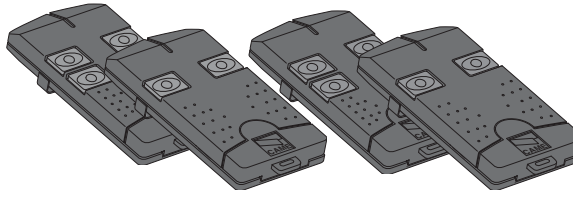
TOUCH

TCH 4024 • TCH 4048



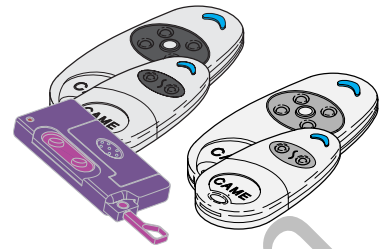
TOP

TOP-432A • TOP-434A
TOP-302A • TOP-304A



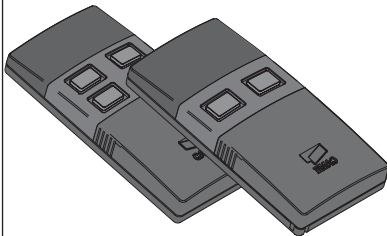
TOP

TOP-432NA • TOP-434NA
TOP-862NA • TOP 864NA
TOP-432S



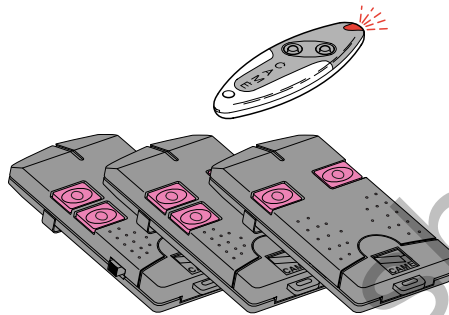
TWIN

TWIN 2 • TWIN 4



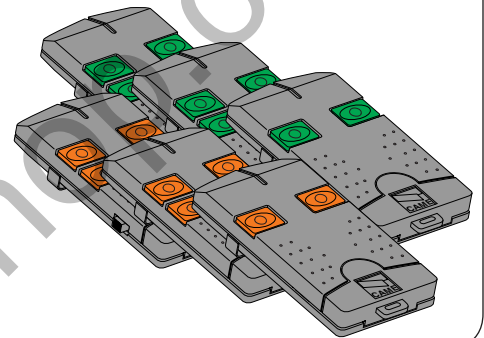
TAM

T432 • T434 • T438
TAM-432SA



TFM

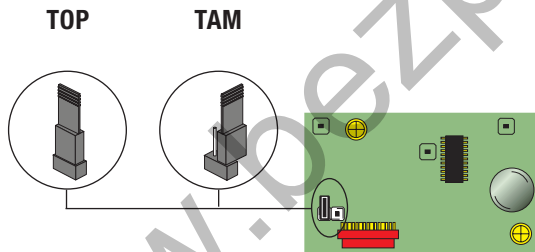
T132 • T134 • T138
T152 • T154 • T158



Плата радиоприемника команд управления

Только для плат радиоприемника команд управления AF43S / AF43SM:

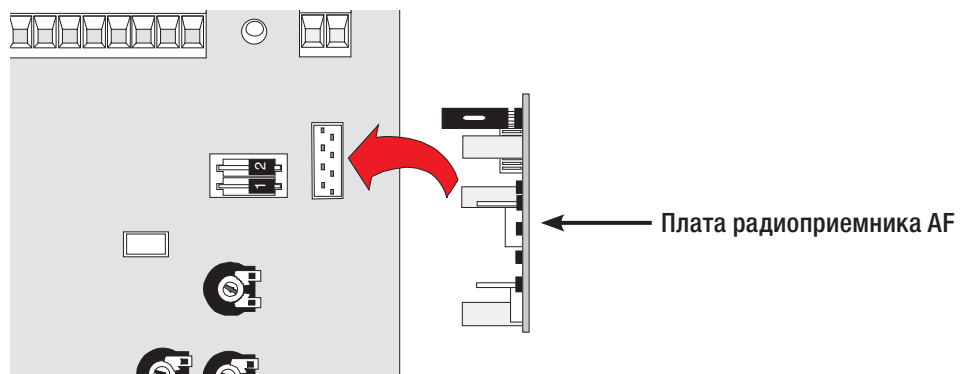
- Установите переключку так, как показано на рисунке, учитывая серию используемых брелоков-передатчиков.



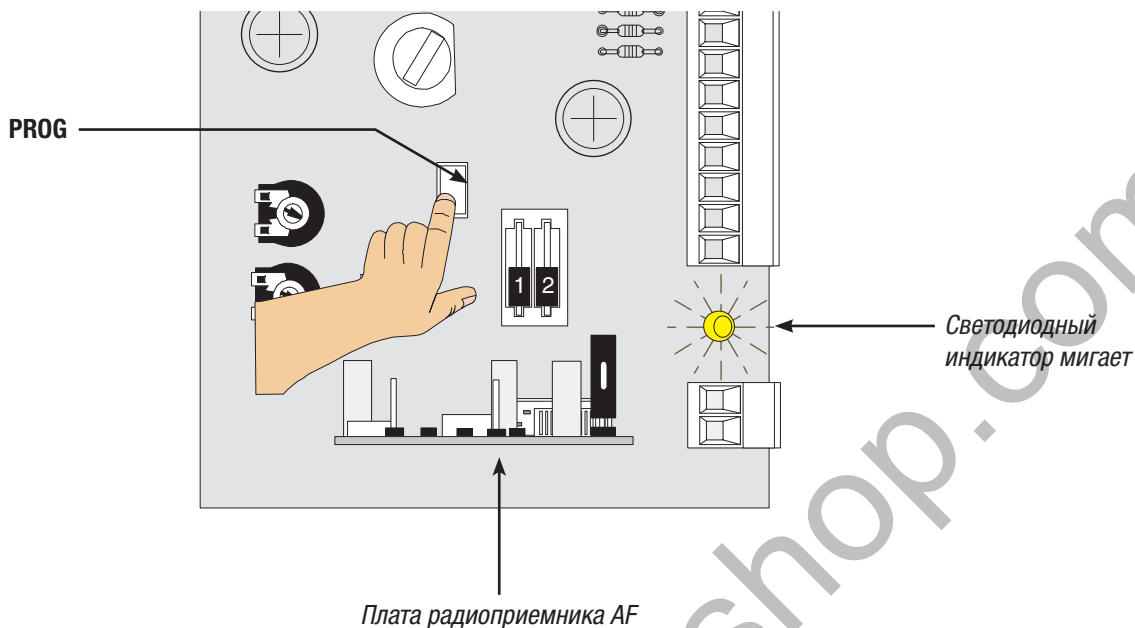
Частота МГц	Плата радиоприемника	Серия брелоков-передатчиков
FM 26 995	AF130	TFM
FM 30 900	AF150	TFM
AM 26 995	AF26	TOP
AM 30 900	AF30	TOP
AM 433.92	AF43S / AF43SM	TAM / TOP
AM 433.92	AF43TW	TWIN (KeyBlock)
AM 433,92	AF43SR	ATOMO
AM 40 685	AF40	TOUCH
AM 863,35	AF868	TOP

ОТКЛЮЧИТЕ ЭЛЕКТРОПИТАНИЕ (и вытащите аккумуляторы, если они используются) и только после этого вставьте плату радиоприемника в электронную плату.

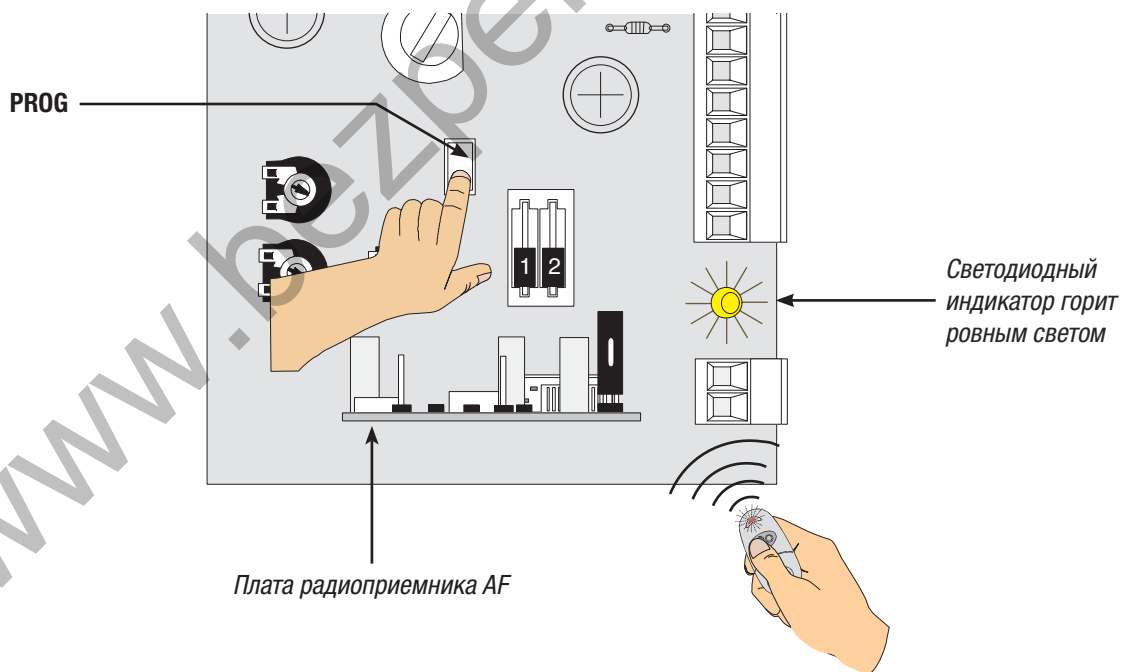
Важное примечание: плата блока управления распознает плату радиоприемника при последующем включении электропитания.



1) Нажмите и удерживайте кнопку PROG на плате блока управления (светодиодный индикатор начинает мигать).



2) Нажмите кнопку программируемого брелока-передатчика для передачи кода. Если светодиодный индикатор загорелся ровным светом, процедура программирования была проведена успешно.



Важное примечание: если в дальнейшем вы захотите поменять радиокод, достаточно повторить вышеописанную процедуру.

11. Утилизация



CAME CANCELLI AUTOMATICI S.p.A. имеет сертификат системы защиты окружающей среды UNI EN ISO 14001, гарантирующий экологическую безопасность на ее заводах.

Мы просим, чтобы вы продолжали защищать окружающую среду. CAME считает одним из фундаментальных пунктов стратегии рыночных отношений выполнение этих кратких руководящих принципов:



УТИЛИЗАЦИЯ УПАКОВКИ

Упаковочные компоненты (картон, пластмасса и т.д.) — твердые отходы, утилизируемые без каких-либо специфических трудностей. Необходимо просто разделить их так, чтобы они могли быть переработаны.

Утилизацию необходимо проводить в соответствии с действующим законодательством местности, в которой производилась эксплуатация изделия.

НЕ ЗАГРЯЗНЯЙТЕ ОКРУЖАЮЩУЮ СРЕДУ!



УТИЛИЗАЦИЯ ИЗДЕЛИЯ

Наши продукты изготовлены с использованием различных материалов. Большинство из них (алюминий, пластмасса, железо, электрические кабели) можно считать твердым отходом. Они могут быть переработаны специализированными компаниями.

Другие компоненты (электрические монтажные платы, элементы питания дистанционного управления и т.д.) могут содержать опасные отходы.

Они должны передаваться компаниям, имеющим лицензию на их переработку в соответствии с действующим законодательством местности.

НЕ ЗАГРЯЗНЯЙТЕ ОКРУЖАЮЩУЮ СРЕДУ!

12. Декларация



ДЕКЛАРАЦИЯ О СООТВЕТСТВИИ

В соответствии с приложением II В Директивы по оборудованию 98/37/CE



CAME Cancelli Automatici S.p.A.
via Martiri della Libertà, 15
31030 Dosson di Casier - Treviso - ITALY (ИТАЛИЯ)
Тел.: (+39) 0422 4940 – Факс: (+39) 0422 4941
Веб-сайт: www.came.it - Адрес электронной почты: info@came.it

--- Стандарты ---

EN 60335-1

EN 60335-2-103

EN 13241-1

EN 61000-6-2

EN 61000-6-3

заявляет под собственную ответственность о том, что перечисленные ниже изделия, предназначенные для автоматизации ворот:

ZF1N

удовлетворяют основным требованиям и положениям, установленным перечисленными ниже Директивами, а также разделам соответствующих нормативов, в частности:

--- Директивы ---

2006/95/CE

2004/108/CE

Директива по низковольтному электрооборудованию

Директива по электромагнитной совместимости

ВАЖНОЕ ПРЕДУПРЕЖДЕНИЕ!

Запрещается запуск изделия(ий), упомянутого в настоящей декларации, до его монтажа и/или установки в полном соответствии с положениями Директивы по оборудованию 98/37/CEE.

ДИРЕКТОР-РАСПОРЯДИТЕЛЬ

Джанини Микелан

Код для запроса копии, соответствующей оригиналу: DDC L IT Z002g