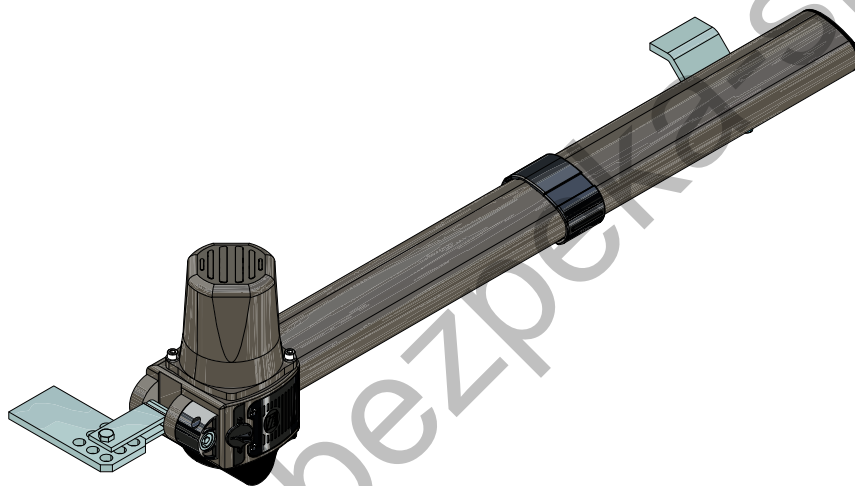




ПРИВІД ДЛЯ РОЗКРИВНИХ ВОРИТ

FA00290-UK



ІНСТРУКЦІЯ З МОНТАЖУ

KR300 - KR302 - KR310 - KR312
KR510 - KR512

UK Українська



УВАГА!

Важливі правила з техніки безпеки: УВАЖНО ПРОЧИТАЙТЕ!



ПЕРЕДМОВА

• Слід використовувати вибір виключно за призначенням. Будь-яке інше застосування вважається небезпечним. Компанія SAME S.p.A не несе відповідальності за шкоду, заподіяну неправильним, помилковим або недбалим використанням приладу. • Зберігайте ці попередження разом з інструкціями з монтажу та експлуатації компонентів автоматики.

ПОПЕРЕДНІ ПЕРЕВІРКИ

(ПЕРЕВІРКА ТЕПЕРІШНЬОГО СТАНУ ОБЛАДНАННЯ: У РАЗІ НЕГАТИВНОЇ ОЦІНКИ ЗАБОРОНЯЄТЬСЯ ПРИСТУПАТИ ДО МОНТАЖУ, ДОКИ СТАН ОБЛАДНАННЯ НЕ БУДЕ ПРИВЕДЕНИЙ У ПОВНУ ВІДПОВІДНІСТЬ ДО ВИМОГ БЕЗПЕКИ)

• Переконайтеся, що та частина системи, на яку необхідно встановити автоматичне обладнання, знаходиться в доброму робочому стані, що вона врівноважена, виставлена за однією віссю та справно відкривається та закривається. Перевірте наявність відповідних обмежувачів ходу. • Якщо автоматична система встановлюється на висоті менше 2,5 м над полом або іншою поверхнею, перевірте необхідність установки додаткових захисних пристосувань та/або попереджувальних знаків. • Якщо в стулках передбачені проходи для пішоходів, необхідно встановити механізм блокування їх відкриття під час руху. • Переконайтеся в тому, що відкриття автоматизованої стулки не призведе до виникнення небезпечних ситуацій затискання між рухомими компонентами системи й навколишніми нерухомими об'єктами. • Забороняється встановлювати автоматику у перевернутому положенні або на елементи конструкції, які можуть прогнутися. У разі необхідності належним чином підсилюйте кріпильні з'єднання. • Забороняється встановлювати автоматику на стулки, розташовані на похилій (негоризонтальній) площині. • У випадку наявності іригаційних пристроїв поблизу автоматики переконайтеся, що вони не можуть намочити привід знизу доверху. • Переконайтеся, що діапазон температур, вказаний в цій інструкції, відповідає температурі навколишнього середовища в місці установки. • Ретельно дотримуйтеся наведених нижче інструкцій: неправильна установка може привести до тяжких травмвань. • Ретельно дотримуйтеся цих інструкцій з безпеки. Зберігайте їх у надійному та безпечному місці.

МОНТАЖ

• Необхідно розмітити й огородити ділянку проведення монтажних робіт з метою запобігання доступу до неї сторонніх осіб, особливо дітей та підлітків. • Будьте особливо уважними під час роботи з автоматикою, маса якої перевищує 20 кг. У разі необхідності підготуйте пристрої, необхідні для безпечного пересування вантажів. • Всі пристрої управління (кнопки, ключі-вимикачі, зчитувачі магнітних карток тощо) необхідно встановити на відстані принаймні 1,85 м від зони руху стулки, або ж у місці, недоступному з зовнішнього боку воріт. Крім того, пристрої прямого управління (кнопки, зчитувачі карток тощо) необхідно встановити на мінімальній висоті 1,5 м поза межами доступу сторонніх осіб. • Всі пристрої управління в режимі «Присутність оператора» необхідно розташувати в місцях, з яких добре видно стулки воріт під час руху, а також прилеглу до них робочу ділянку. • Прикріпіть табличку для позначення місцезнаходження пристрою розблокування, якщо вона відсутня. • Перед здачею системи кінцевому користувачеві перевірте її відповідність вимогам стандарту EN 12453 (штовхальне зусилля стулки), переконайтеся у правильності регулювань автоматики й у справності роботи пристроїв безпеки та захисту і ручного розблокування приводу. • Там де це необхідно, на відному місці прикріпіть попереджувальні знаки (наприклад, табличку ворота).

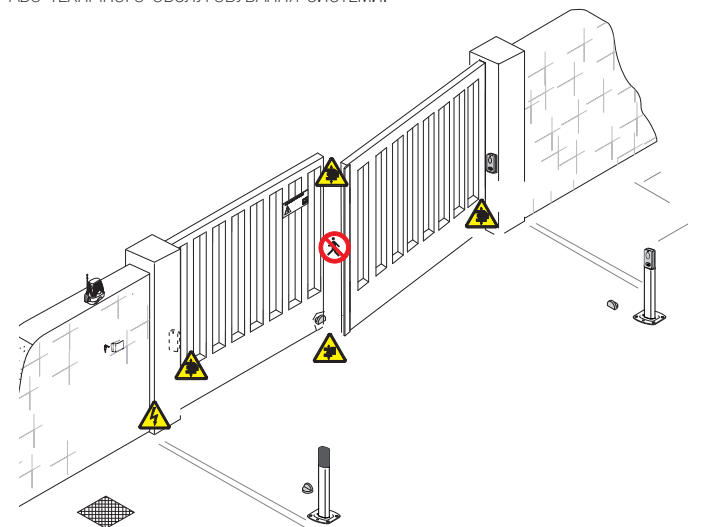
Особливі інструкції й рекомендації для користувачів

• Тримайте вільною й чистою зону руху воріт. Переконайтеся, що в зоні дії фотоелементів немає рослинності і що ніщо не заважає руху автоматики. • Не дозволяйте дітям грати з нерухомими пристроями управління або зупинятися у зоні руху воріт. Тримайте пристрої дистанційного управління (брелоки-передаччі) та інші пристрої управління у недоступному для дітей місці, щоб запобігти випадковому невимушеному запуску автоматики. • Пристрій не призначений для використання дітьми у віці до 8 років та людьми з обмеженими фізичними, сенсорними й розумовими можливостями або ж людьми, які не мають достатнього досвіду або знань, якщо тільки їм не були надані відповідні інструкції щодо користування системою спеціалістом компанії. Не дозволяйте дітям грати з автоматикою. Роботи з чищення та технічного обслуговування, які повинен виконувати користувач, не можна доручати дітям. • Часто

перевіряйте систему на наявність відхилень в роботі та слідів зношування або пошкоджень рухомих конструкцій, компонентів автоматики, усіх місць та пристроїв кріплення, електричних кабелів та з'єднань, які знаходяться у межах доступу. Стежте за тим, щоб механізми руху (завіси) та ковзання (напрямні) залишалися змащеними та чистими. • Кожні шість місяців перевіряйте роботу фотоелементів та чутливих профілів. Для перевірки ефективності роботи пристроїв безпеки необхідно провести перед ними будь-яким предметом під час закриття воріт. Якщо стулка змінює напрям руху або зупиняється, фотоелементи працюють справно. Це єдина робота з технічного обслуговування, яку необхідно виконувати на обладнанні, що перебуває під напругою. Стежте за тим, щоб скло фотоелементів залишалось завжди чистим (для очищення використовуйте злегка змочену у воді тканину; забороняється застосовувати розчинники або інші вирази побутової хімії). • У випадку необхідності ремонту або регулювання автоматичної системи розблокуйте привід і не використовуйте систему, доки не будуть відновлені умови її безпечної роботи. • Перед тим як розблокувати привід для відкриття стулки вручну та перед початком будь-якої роботи, відключіть електричне живлення з метою запобігання виникненню небезпечних ситуацій. Ознайомтеся з інструкціями. • У разі пошкодження кабелю електричного живлення з метою виключення будь-якого ризику необхідно, щоб його замінив виробник або в будь-якому разі спеціаліст з відповідною кваліфікацією. • Користувачеві суворо забороняється виконувати дії, не вказані й не передбачені в інструкціях. З питань ремонту, зміни регулювань або позапланового технічного обслуговування необхідно звертатися до монтувальника. • Слід відмічати виконання перевірок в бланку реєстрації робіт з періодичного технічного обслуговування.

Особливі інструкції й рекомендації для всіх

• Не доторкайтеся до завіс або інших рухомих частин механізму. • Не стійте на шляху руху автоматичної системи під час роботи приводу. • Не перешкоджайте руху автоматики, оскільки це може призвести до небезпечних ситуацій. • У будь-якому разі завжди звертайте особливу увагу на небезпечні місця, позначені відповідними піктограмами та/або чорно-жовтими смугами. • Під час використання ключа або пристрою управління в режимі «Присутність оператора» постійно стежте за тим, щоб в зоні дії рухомих частин не було людей. • Ворота можуть почати рухатися в будь-який момент без попереджувального сигналу. • Завжди вимикайте електричне живлення перед виконанням робіт з очищення або технічного обслуговування системи.



Небезпека травмування ніг



Небезпека травмування рук



Небезпека враження електричним струмом



Забороняється прохід під час руху автоматичної системи

УМОВНІ ПОЗНАЧЕННЯ

- 📖 Даним символом позначаються розділи, які необхідно уважно прочитати.
- ⚠ Даним символом позначаються розділи, які стосуються питань безпеки.
- 👉 Даним символом позначається інформація, яку необхідно повідомити кінцевому користувачеві.

ОПИС

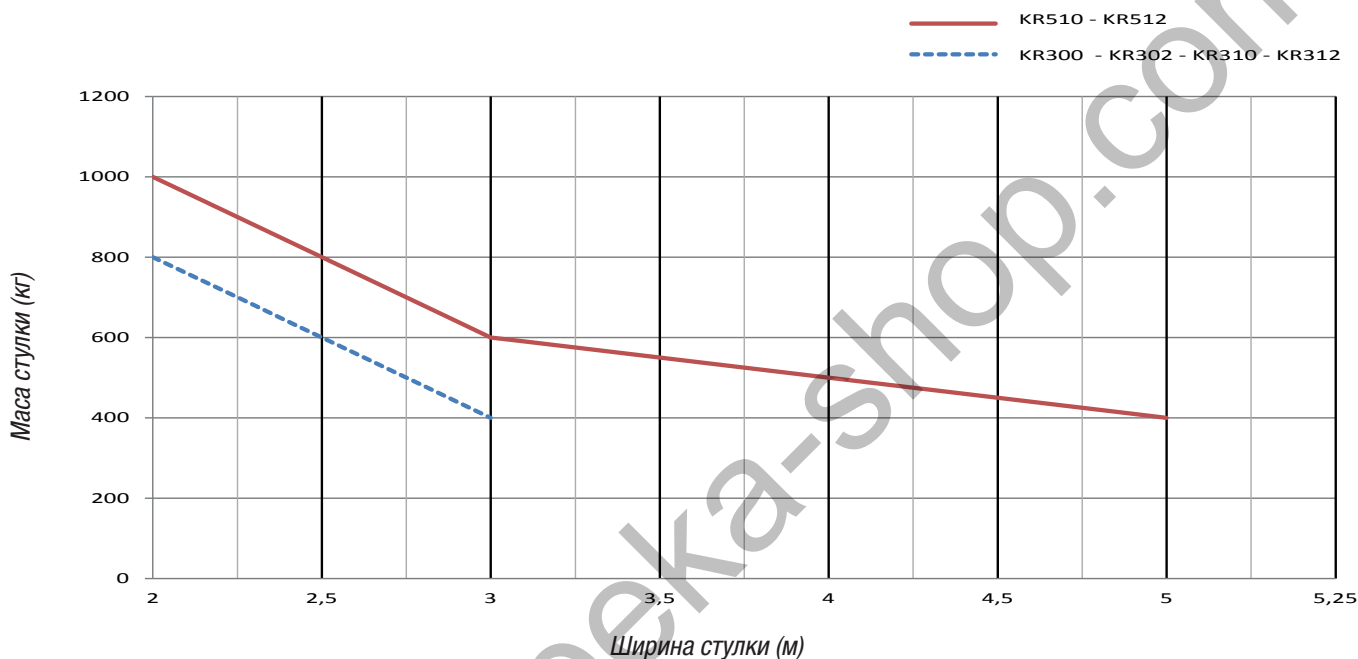
- KR300 - KR302 Самоблокований привід для розкривних воріт зі стулкою до 3 м.
- KR310 - KR312 Самоблокований привід для розкривних воріт зі стулкою до 3 м з кінцевим мікровимикачем відкриття та закриття.
- KR510 - KR512 Самоблокований привід для розкривних воріт зі стулкою до 5 м з кінцевим мікровимикачем відкриття та закриття.

Призначення

Привід призначений для автоматизації розкривних воріт у приватних житлових будинках і кондомініумах.

📖 Забороняється використовувати пристрій не за призначенням та встановлювати його методами, відмінними від описаних у цій інструкції.

Експлуатаційні обмеження

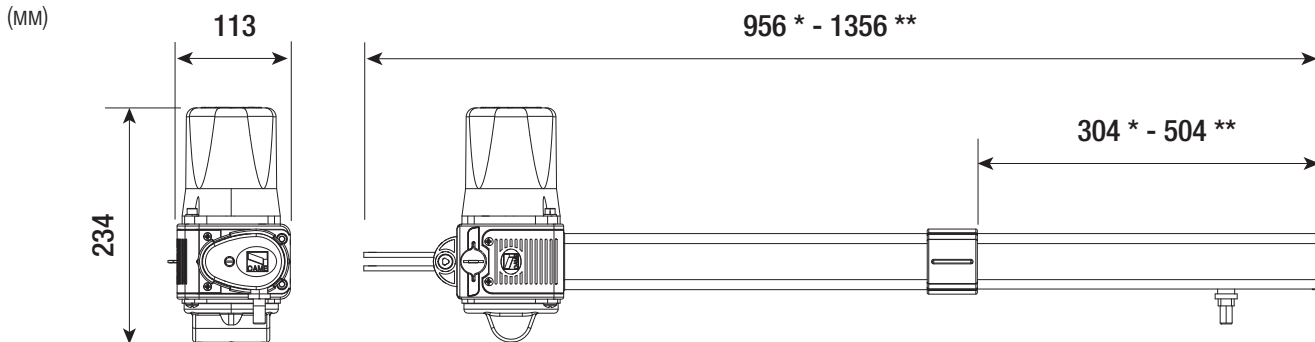


⚠ Для забезпечення надійного закриття на розкривних воротах рекомендується передбачити електричний замок. Установка електричного замка на стулках більше 2,5 м із самоблокованими приводами є обов'язковою.

Технічні характеристики

Модель	KR300 - KR310	KR302 - KR312	KR510	KR512
Клас захисту (IP)	54	54	54	54
Напруга живлення (В, 50/60 Гц)	~230	~230	~230	~230
Живлення двигуна (В)	~230	~230	~230	~230
Макс. споживаний струм (А)	1,1	1,1	1,1	1,1
Потужність (Вт)	130	130	130	130
Штовхальне зусилля (Н)	400 – 3000	400 – 3000	400 – 3000	400 – 3000
Час відкриття на 90° (с)	22	18	34	30
Інтенсивність використання (%)	30	30	30	30
Діапазон робочих температур (°C)	-20 – +55	-20 – +55	-20 – +55	-20 – +55
Конденсатор (мкФ)	8	8	8	8
Термозахист двигуна (°C)	150	150	150	150
Маса (кг)	10	10	12	12

Габаритні розміри



* KR300 - KR302 - KR310 - KR312

** KR510 - KR512

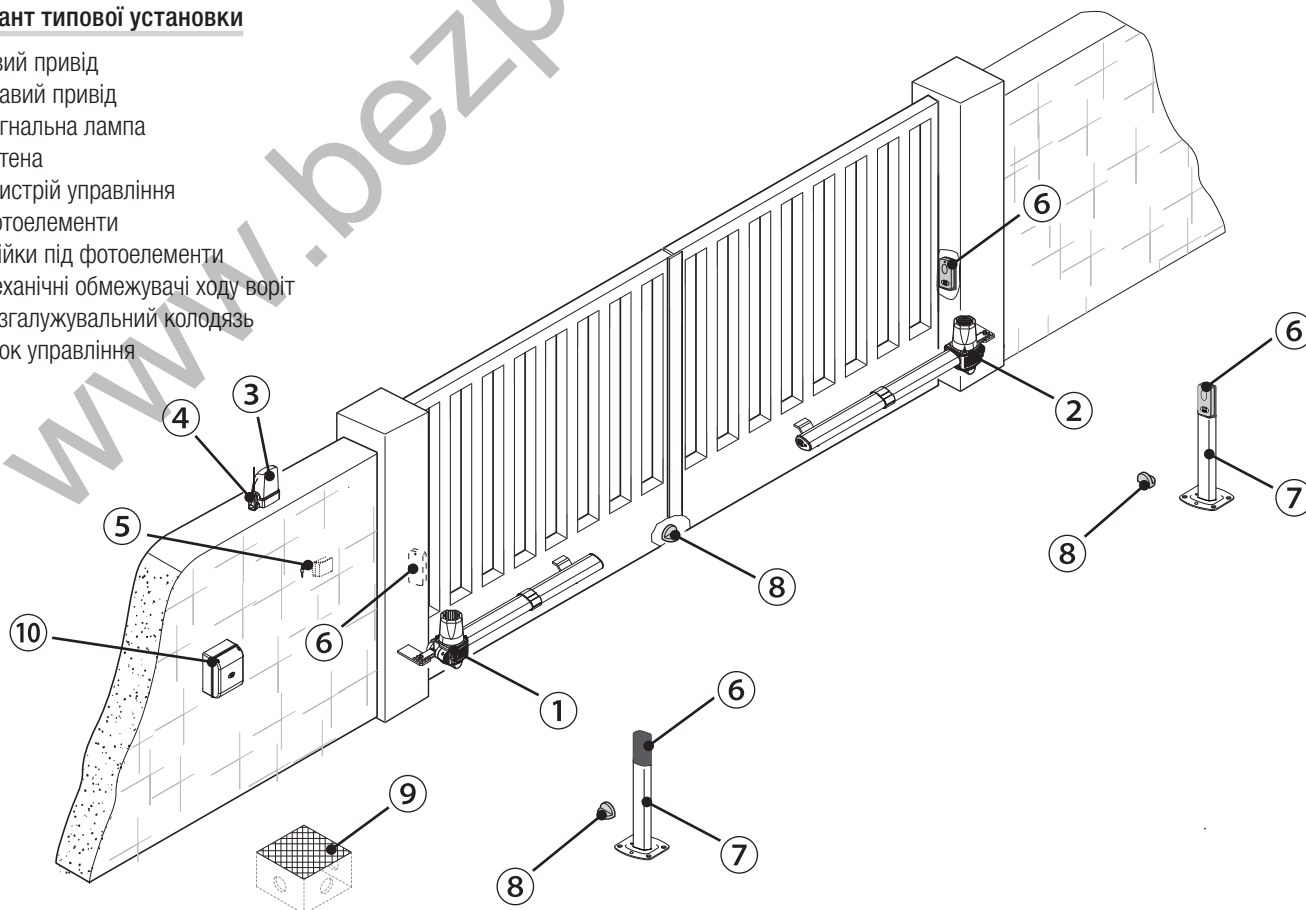
Опис основних компонентів

1. Привід
2. Кришка
3. Кронштейни для кріплення до стовпу з втулкою, кріпильним гвинтом та самоблоківною гайкою
4. Кронштейни для кріплення до воріт з пружинною шайбою та самоблоківною гайкою
5. Регулювальні гвинти кінцевого вимикача
6. Замок розблокування
7. Важіль розблокування
8. Стрижень
9. Гвинт кріплення кришки



Варіант типової установки

1. Лівий привід
2. Правий привід
3. Сигнальна лампа
4. Антена
5. Пристрій управління
6. Фотоелементи
7. Сійки під фотоелементи
8. Механічні обмежувачі ходу воріт
9. Розгалужувальний колодазь
10. Блок управління



ЗАГАЛЬНІ ІНСТРУКЦІЇ З МОНТАЖУ

△ Монтаж має виконуватися кваліфікованим персоналом у повній відповідності до вимог діючих норм безпеки.

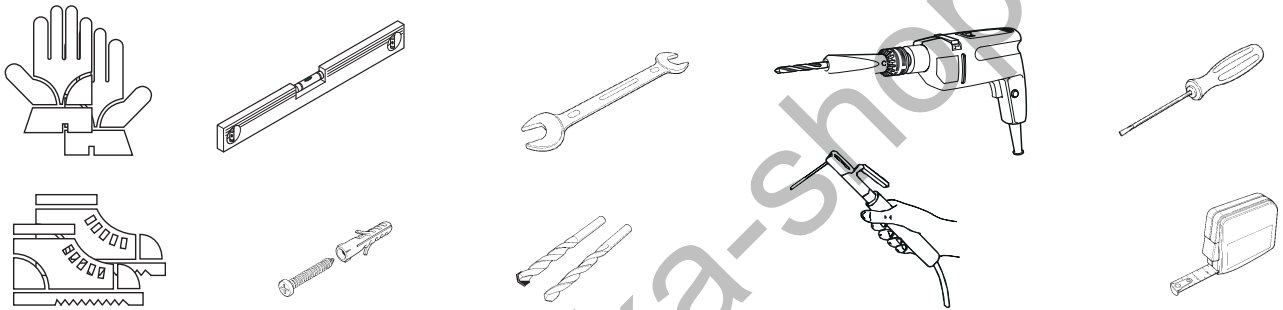
Попередні перевірки

△ Перед початком монтажних робіт виконайте наступне:

- переконайтеся в тому, що конструкція воріт достатньо міцна, дверні завіси знаходяться у робочому стані й між рухомими й нерухомими механізмами системи відсутнє тертя;
- переконайтеся, що розмір C не перевищує значення, наведене в таблиці;
- перевірте наявність обмежувачів ходу воріт при відкритті та закритті;
- переконайтеся в тому, що місце кріплення приводу захищене від ударів, а поверхня кріплення міцна та стійка;
- для підключення до мережі електричного живлення передбачте автоматичний вимикач з відстанню між контактами не менше 3 мм;
- ⊕ переконайтеся в тому, що між внутрішніми з'єднаннями кабелю й іншими внутрішніми струмопровідними деталями передбачена додаткова ізоляція;
- підготуйте канали й лотки для проведення кабелю, які забезпечуватимуть надійний захист останнього від механічних пошкоджень.

Інструменти й матеріали

Переконайтеся у наявності всіх інструментів й матеріалів, необхідних для монтажу системи у повній відповідності до діючих норм безпеки. На малюнку зображені деякі інструменти, які можуть знадобитися монтажнику під час роботи.



Тип кабелів і мінімальні розриси

Підключення	Тип кабелю	Довжина кабелю 1 < 15 м	Довжина кабелю 15 < 30 м
Живлення блоку управління ~230 В	H05RN-F	3G x 1,5 mm ²	3G x 2,5 mm ²
Напруга живлення двигуна ~230 В		4G x 1,5 mm ²	4G x 2,5 mm ²
Сигнальна лампа		2 x 0,5 mm ²	
Фотоелементи (передавачі)	FROR CEI 20-22 CEI EN 50267-2-1	2 x 0,5 mm ²	
Фотоелементи (приймачі)		4 x 0,5 mm ²	
Пристрої управління та безпеки		2 x 0,5 mm ²	
Антенa	RG58	max 10 м	

📖 Якщо довжина кабелю відрізняється від значення, наведеного у таблиці, його розриси визначається в залежності від реального споживання струму підключеними пристроями і у відповідності до інструкцій, що містяться у стандарті CEI EN 60204-1.

Для послідовних підключень, які передбачають більше навантаження на ту ж саму ділянку лінії, значення в таблиці мають бути переглянуті з урахуванням показників споживання й фактичних відстаней. У разі підключення пристроїв, не передбачених в цьому посібнику, слід дотримуватися вимог документації, яка супроводжує відповідні вироби.

МОНТАЖ

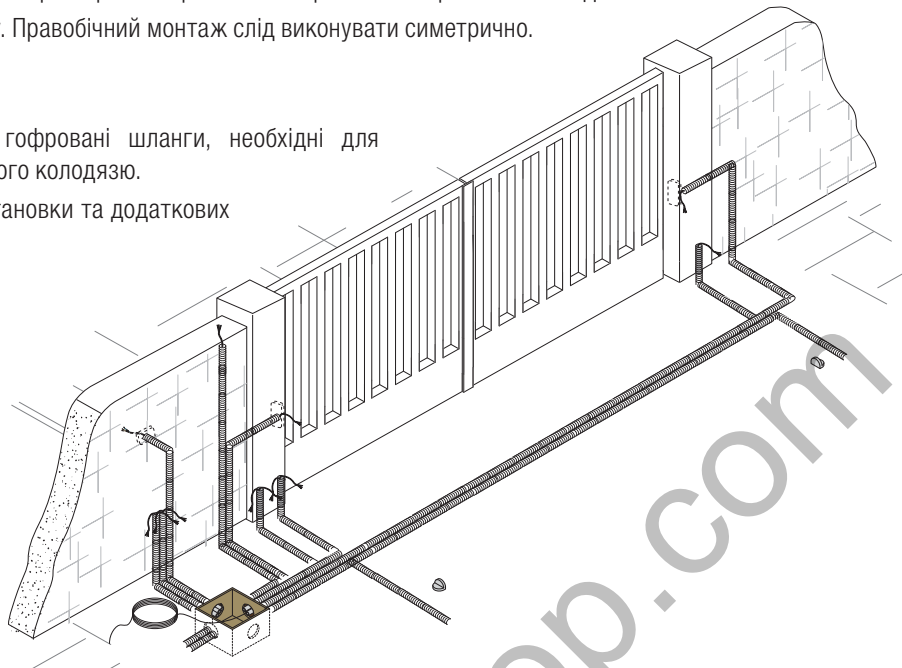
△ Наступні малюнки наводяться виключно з ілюстративною метою, оскільки простір для кріплення приводу й додаткового обладнання може змінюватися в залежності від габаритних розмірів. Вибір найбільш прийнятної рішення має здійснювати монтажник.

📖 Ілюстрація лівобічного монтажу приводу. Правобічний монтаж слід виконувати симетрично.

Установка гофрованих шлангів

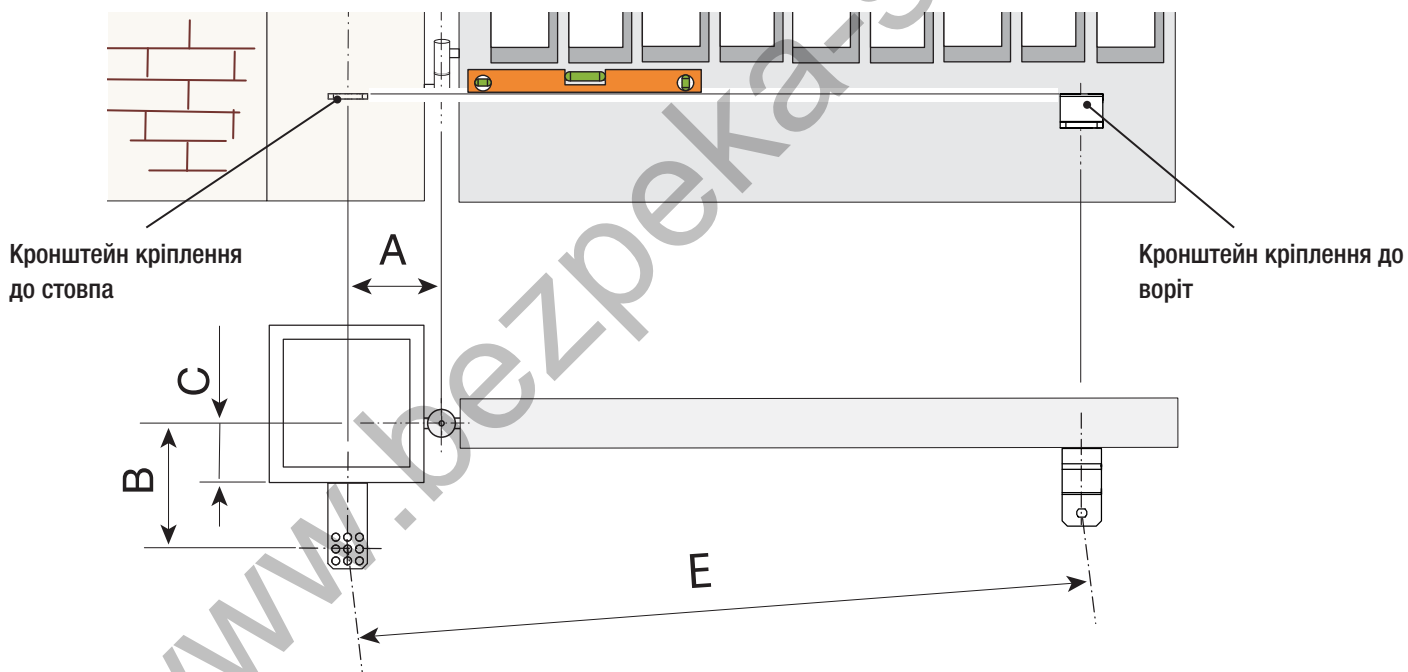
Підготуйте розгалужувальні коробки та гофровані шланги, необхідні для підключень, що виходять з розгалужувального колодезю.

📖 Кількість шлангів залежить від типу установки та додаткових пристроїв, які необхідно підключити.



Кріплення кронштейнів

Визначте найбільш прийнятне місце для монтажу кронштейнів кріплення приводу до воріт та до стовпа, дотримуючись розмірів в таблиці.



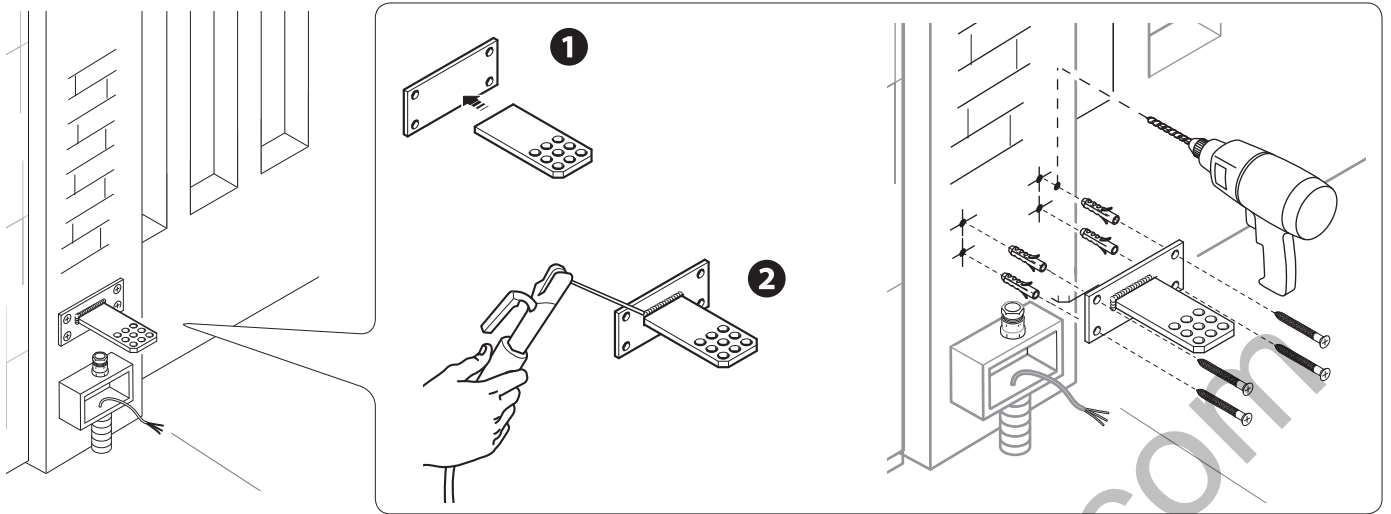
Установчі розміри (мм)

KR300 - KR302 - KR310 - KR312				
Кут відкриття ступки (°)	A	B	МАКС. C	E
90°	130	130	60	910
120°	130	110	50	910
KR510 - KR512				
Кут відкриття ступки (°)	A	B	МАКС. C	E
90°	200	200	120	1310
130°	200	140	70	1310

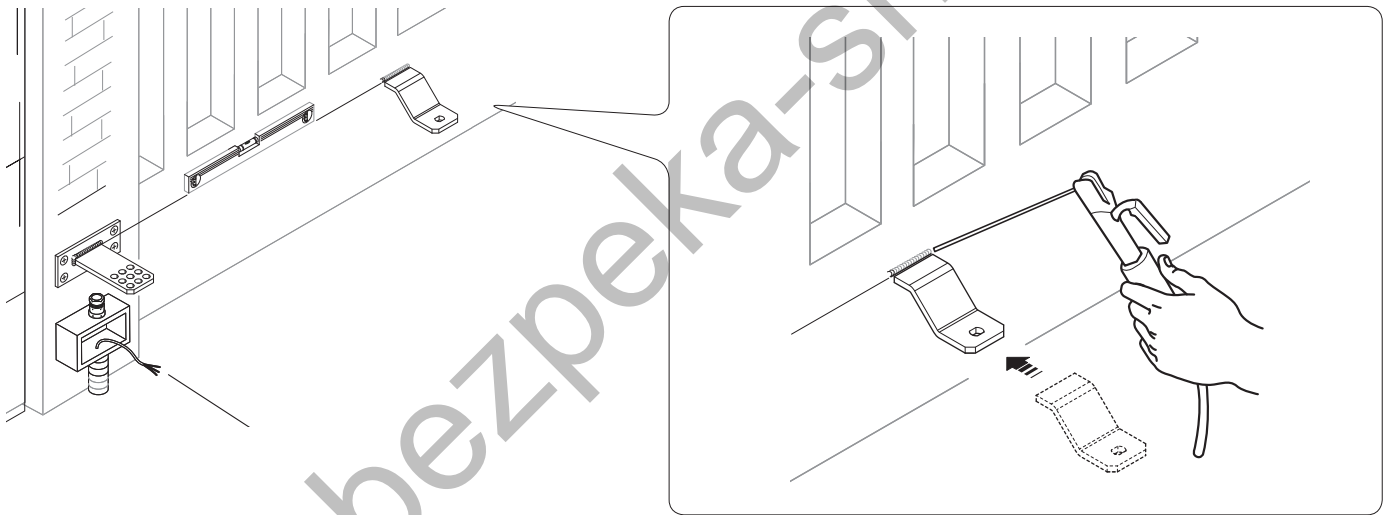
📖 Чим більше кут відкриття ступки, тим більше її швидкість відкриття, а тягове зусилля приводу менше. Чим менше кут відкриття ступки, тим менше її швидкість відкриття, а тягове зусилля приводу більше.

Зберіть та зваріть між собою дві частини кронштейну для кріплення приводу до стовпа.

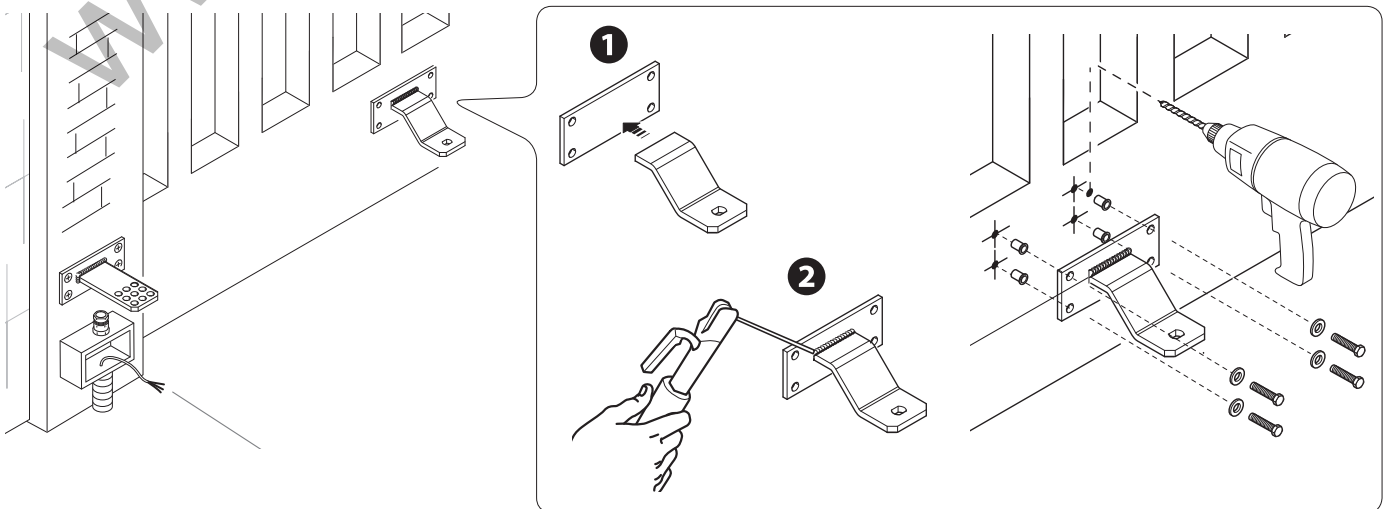
Закріпіть кронштейн у вибраному місці за допомогою відповідних дюбелів та гвинтів або, якщо стовп залізний, приваріть кронштейн до стовпа.



Приваріть кронштейн для кріплення до воріт на стулці, дотримуючись розмірів, наведених в таблиці.



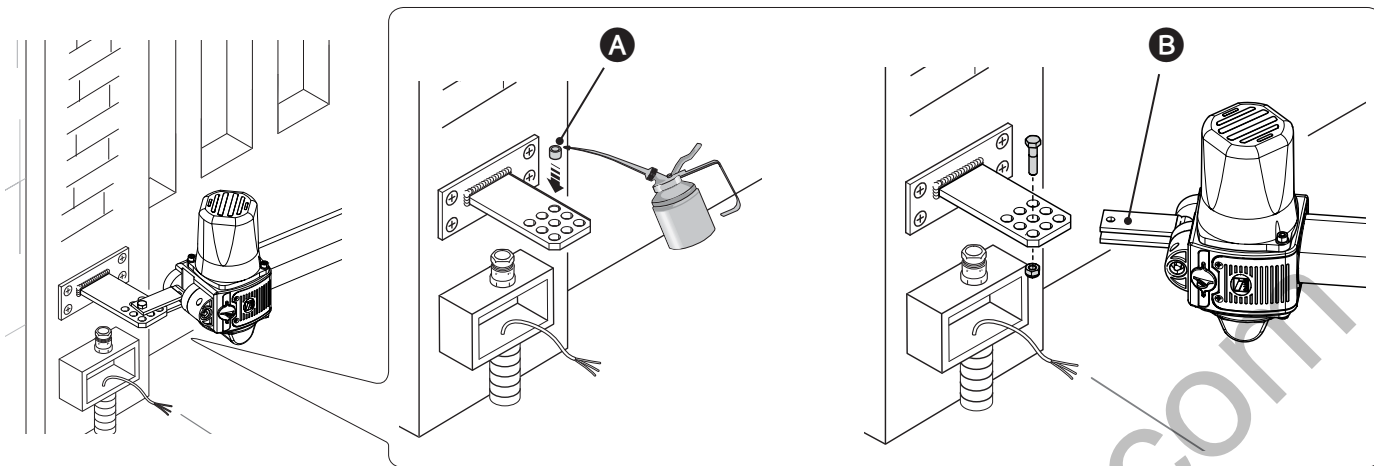
У випадку неметалічних стулок необхідно зібрати й зварити між собою дві частини кронштейну, а потім прикріпити їх відповідним гвинтами.



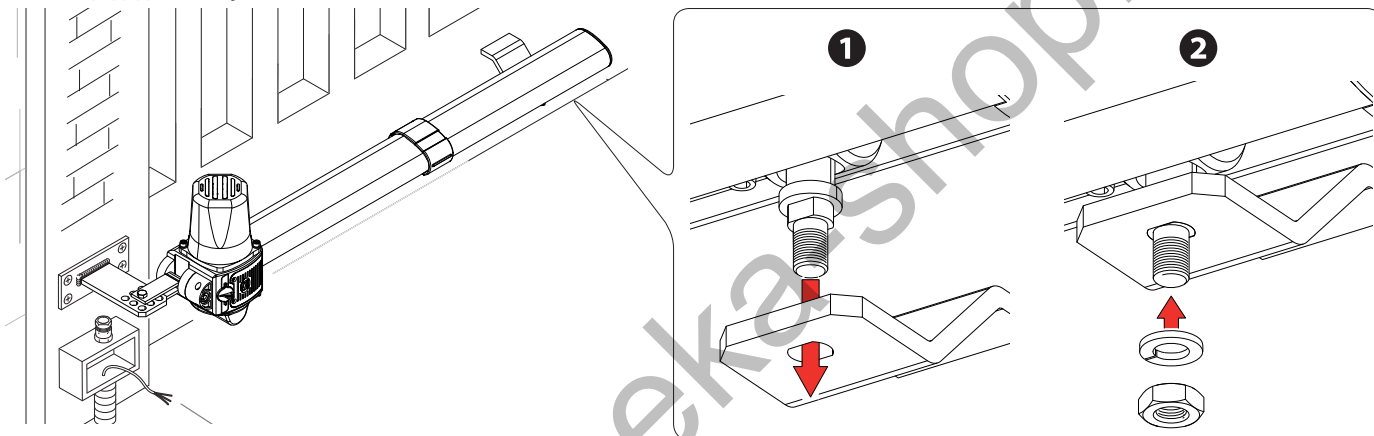
Кріплення приводу

Змастіть втулку **A** та вставте її в один з отворів кронштейну для кріплення приводу до стовпу (в кронштейні передбачено декілька отворів, завдяки яким можна змінювати кут відкриття воріт).

Прикріпіть шарнір **B** до кронштейну для кріплення приводу до стовпу гвинтом та гайкою.



Відкрийте ворота, вставте стрижень у отвір кронштейну кріплення приводу до стулки й зафіксуйте його за допомогою шайби та гайки, що додаються у комплекті.

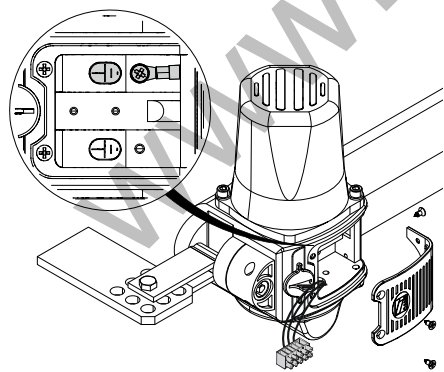


Підключення до блоку управління

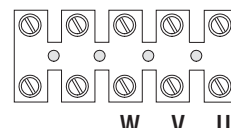
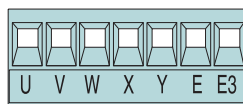
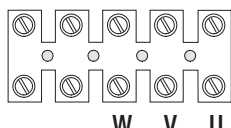
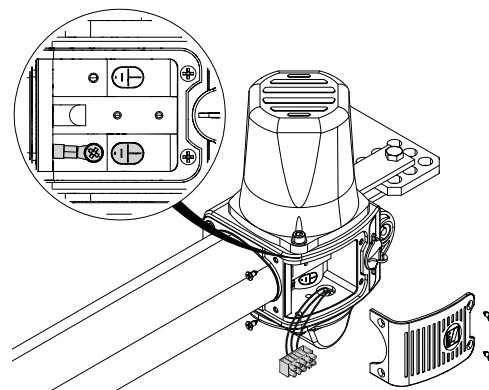
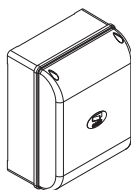
⚠ Увага! Перед початком робіт з експлуатації, ремонту, налаштування і регулювання блоку управління від'єднайте систему від електричного живлення й відключіть акумулятори (якщо вони є).

Лівобічний монтаж приводу ~230 (вид зсередини)
із настройкою на затримку при відкритті.

Правобічний монтаж приводу ~230 (вид зсередини)
із настройкою на затримку при закритті.

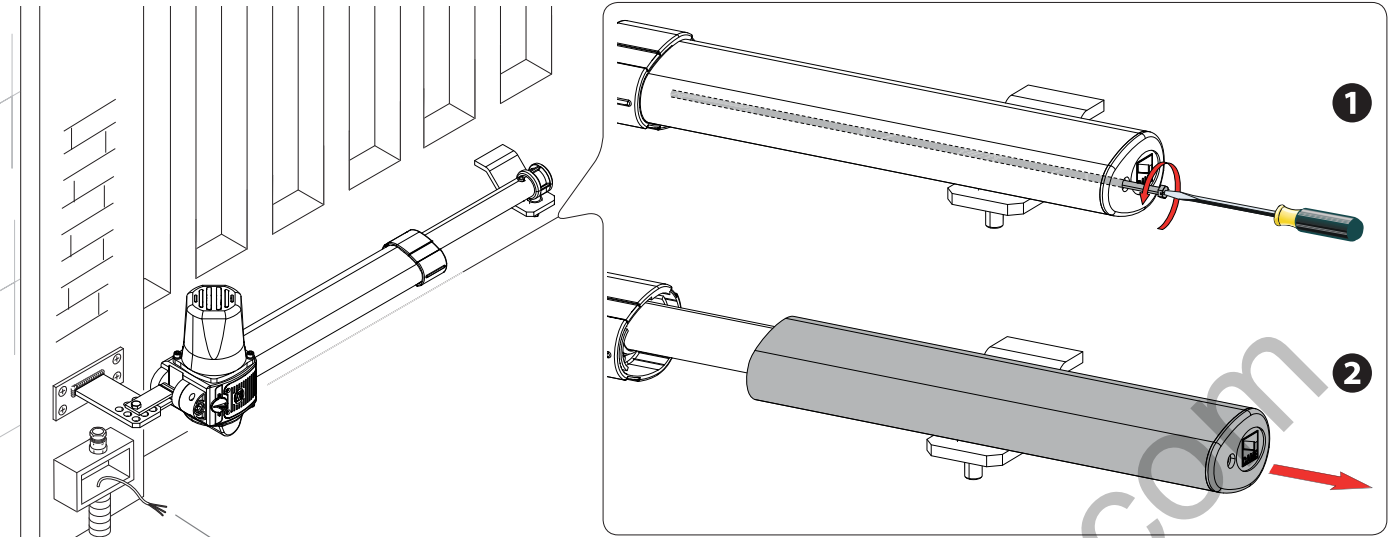


ZA3N - ZA3P

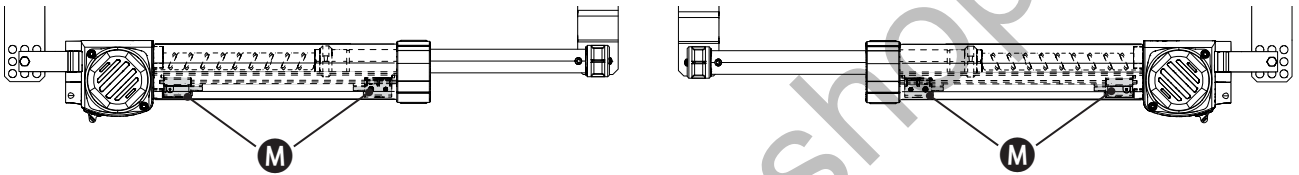


Визначення кінцевих положень

Перш ніж приступити до регулювання кінцевих положень необхідно ослабити кріпильний гвинт і зняти кришку.



Кінцеві мікровимикачі **M** необхідно встановити у кінцевому положенні їх руху.



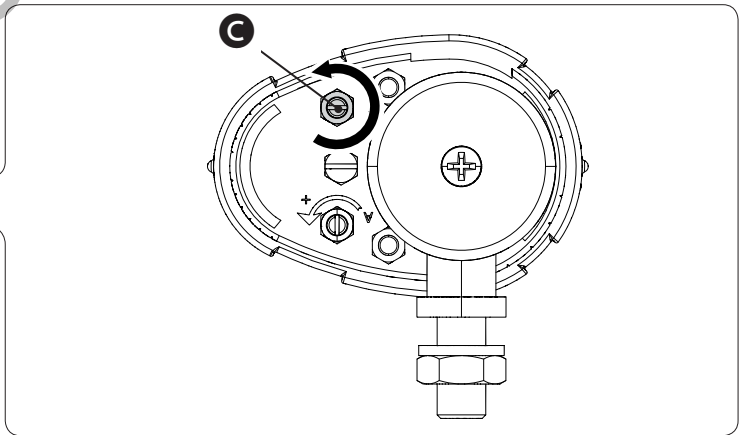
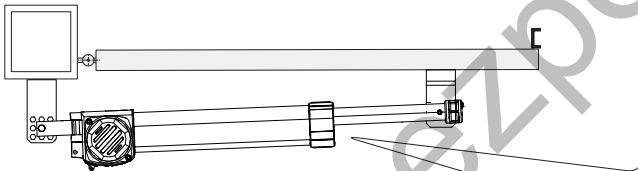
При закритті

Розблокуйте привід.

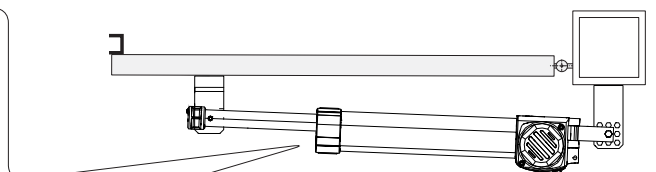
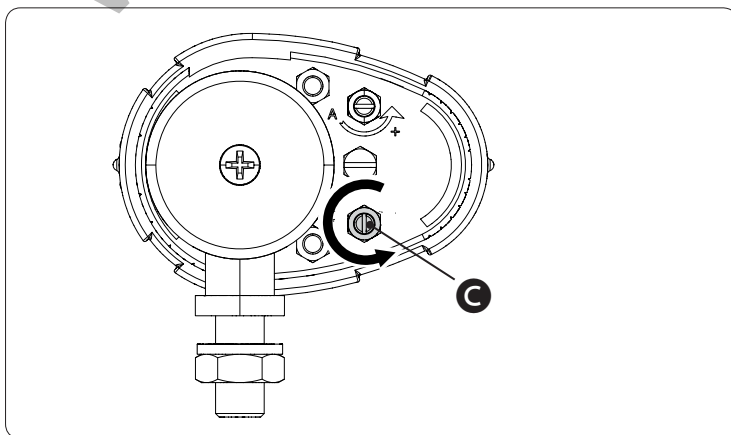
Закрийте стулку впритул до обмежувача ходу воріт.

Надайте команду відкриття (2-4) та поверніть рифлений стрижень **C** проти годинникової стрілки, поки не спрацює мікровимикач закриття і не зупинить привід.

Не затягуйте гайку рифленого стрижня.



Повторіть ту ж саму процедуру для правобічного монтажу приводу.



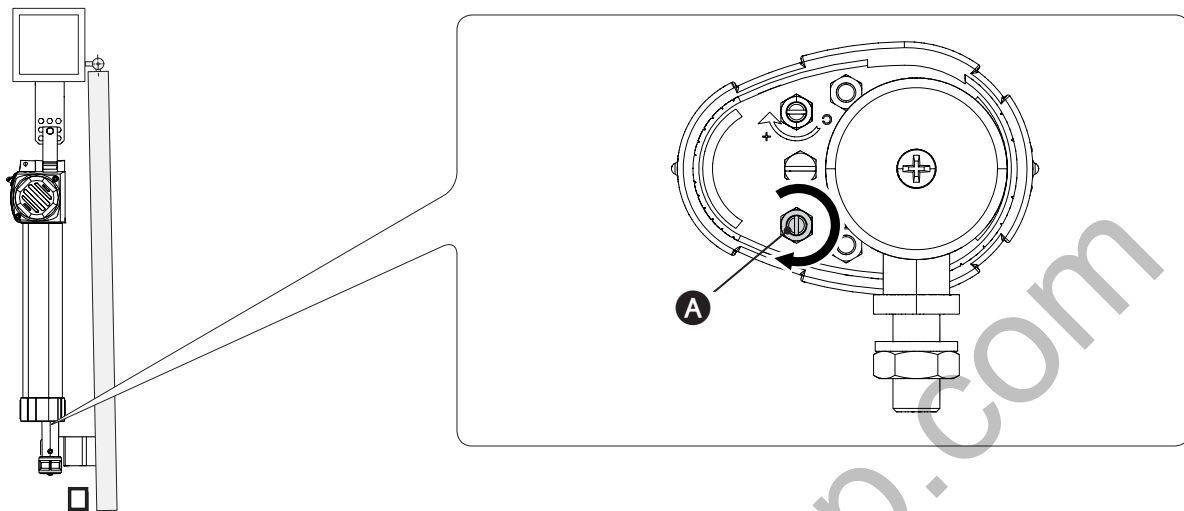
При відкритті

Розблокуйте привід.

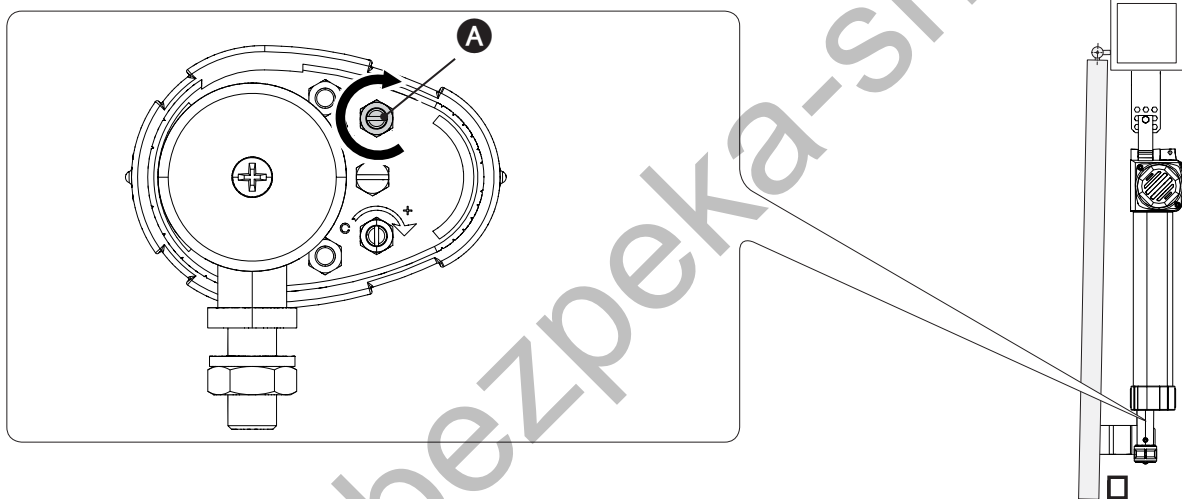
Відкрийте стулку у бажане положення.

Надайте команду відкриття (2-4) та поверніть рифлений стрижень **A** за годинниковою стрілкою, поки не спрацює мікрровимикач відкриття і не зупинить привід.

 Не затягуйте гайку рифленого стрижня.



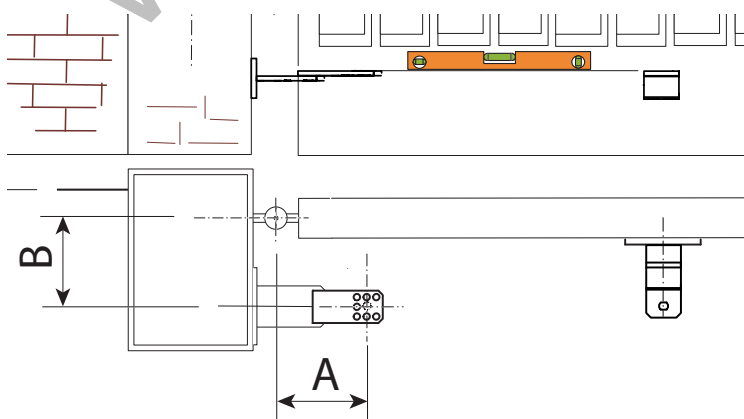
Повторіть ту ж саму процедуру для правобічного монтажу приводу.



МОНТАЖ ТА ПІДКЛЮЧЕННЯ ПРИВОДУ ДЛЯ ВІДКРИТТЯ ВОРІТ НАЗОВНІ

Кріплення кронштейнів

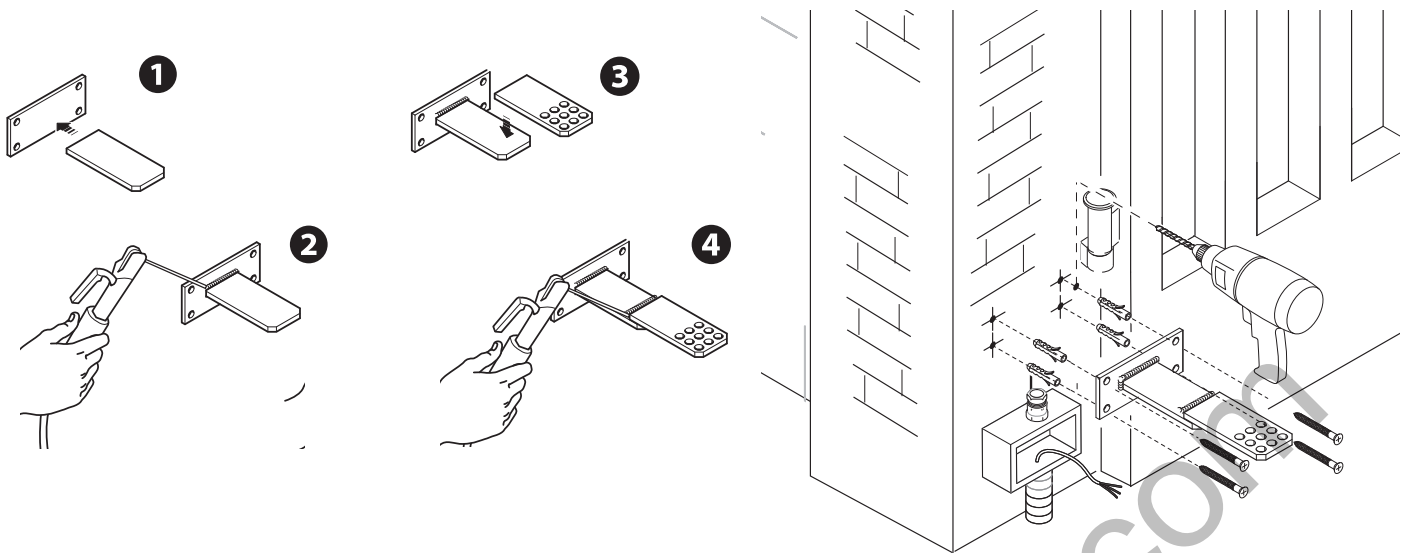
Визначте відстані А та В (дотримуючись розмірів, наведених у таблиці), щоб визначити найбільш прийнятне місце для монтажу кронштейну кріплення приводу з комплекту і додаткового кронштейну (не входить у комплект).



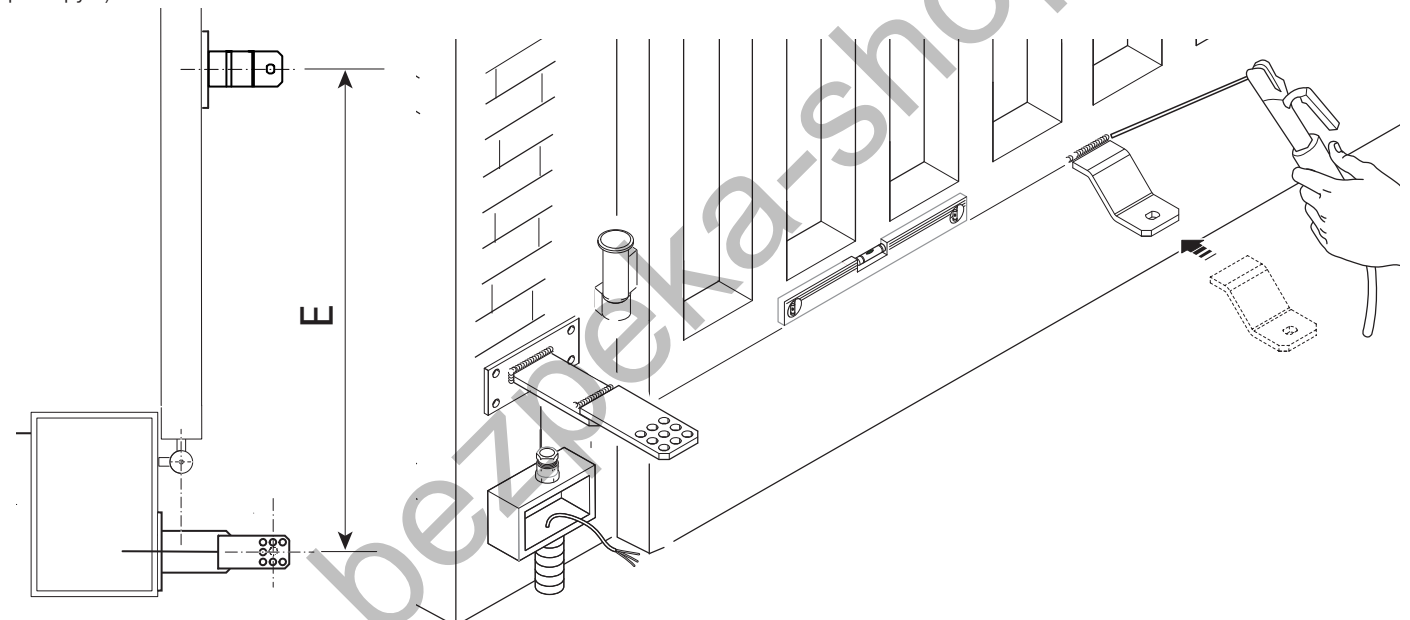
Установчі розміри (мм)

KR300 - KR302 - KR310			
Кут відкриття стулки (°)	A	B	E
90°	130	130	910
KR510 - KR512			
Кут відкриття стулки (°)	A	B	E
90°	200	200	1310

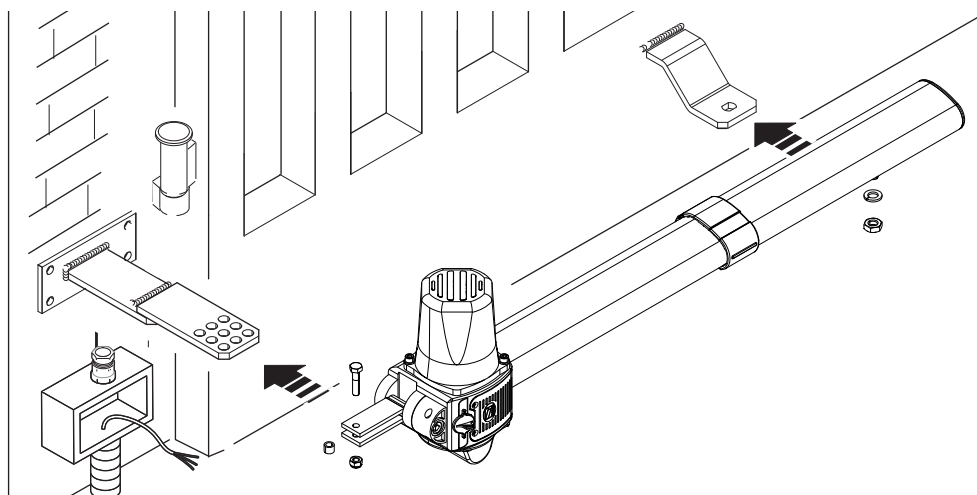
Зберіть та зваріть між собою додатковий кронштейн і кронштейн для кріплення приводу, прикріпіть додатковий кронштейн до стовпа.



Відкрийте ворота на 90°, приваріть або прикріпіть відповідними гвинтами кронштейн кріплення приводу до воріт (дотримуючись розміру E).



Встановіть привід на кронштейни й закріпіть його гвинтами та шайбами, що додаються у комплекті.

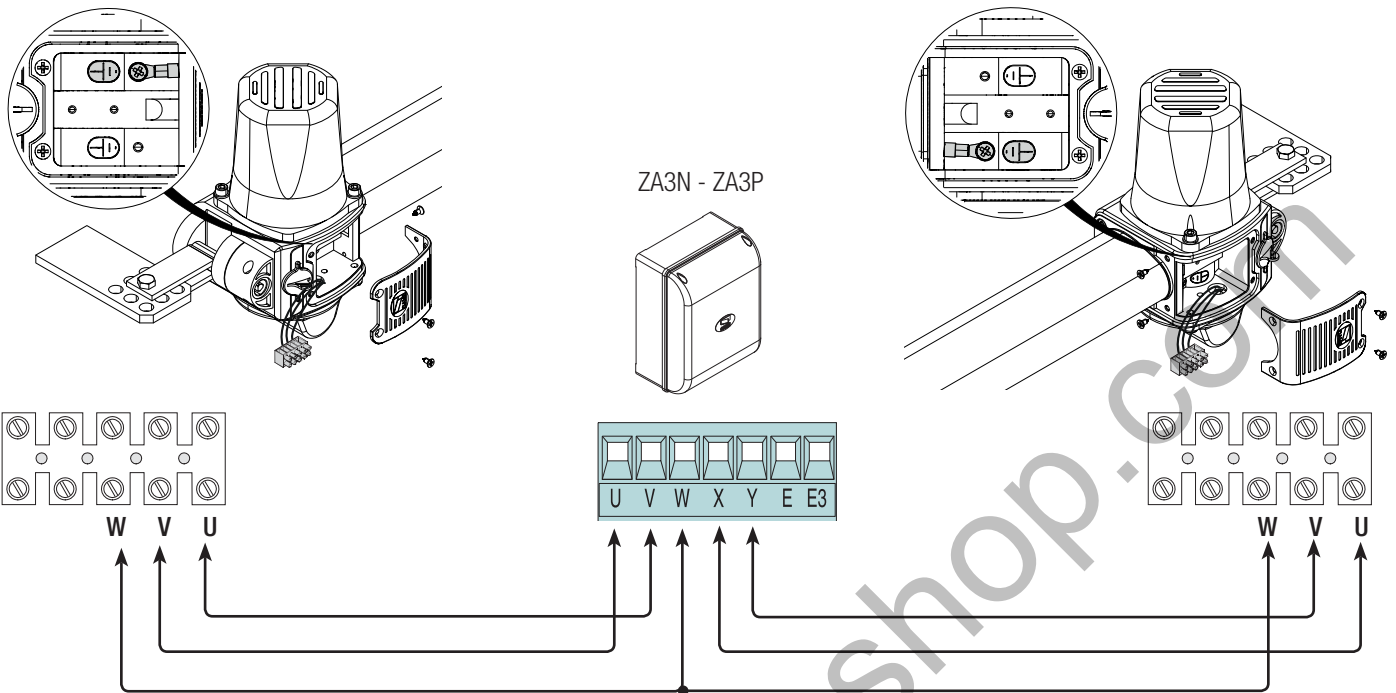


Підключення до блоку управління

⚠ Увага! Перед початком робіт з експлуатації, ремонту, налаштування і регулювання блоку управління від'єднайте систему від електричного живлення й відключіть акумулятори (якщо вони є).

Лівобічний монтаж приводу ~230 (вид зсередини)
із настройкою на затримку при відкритті.

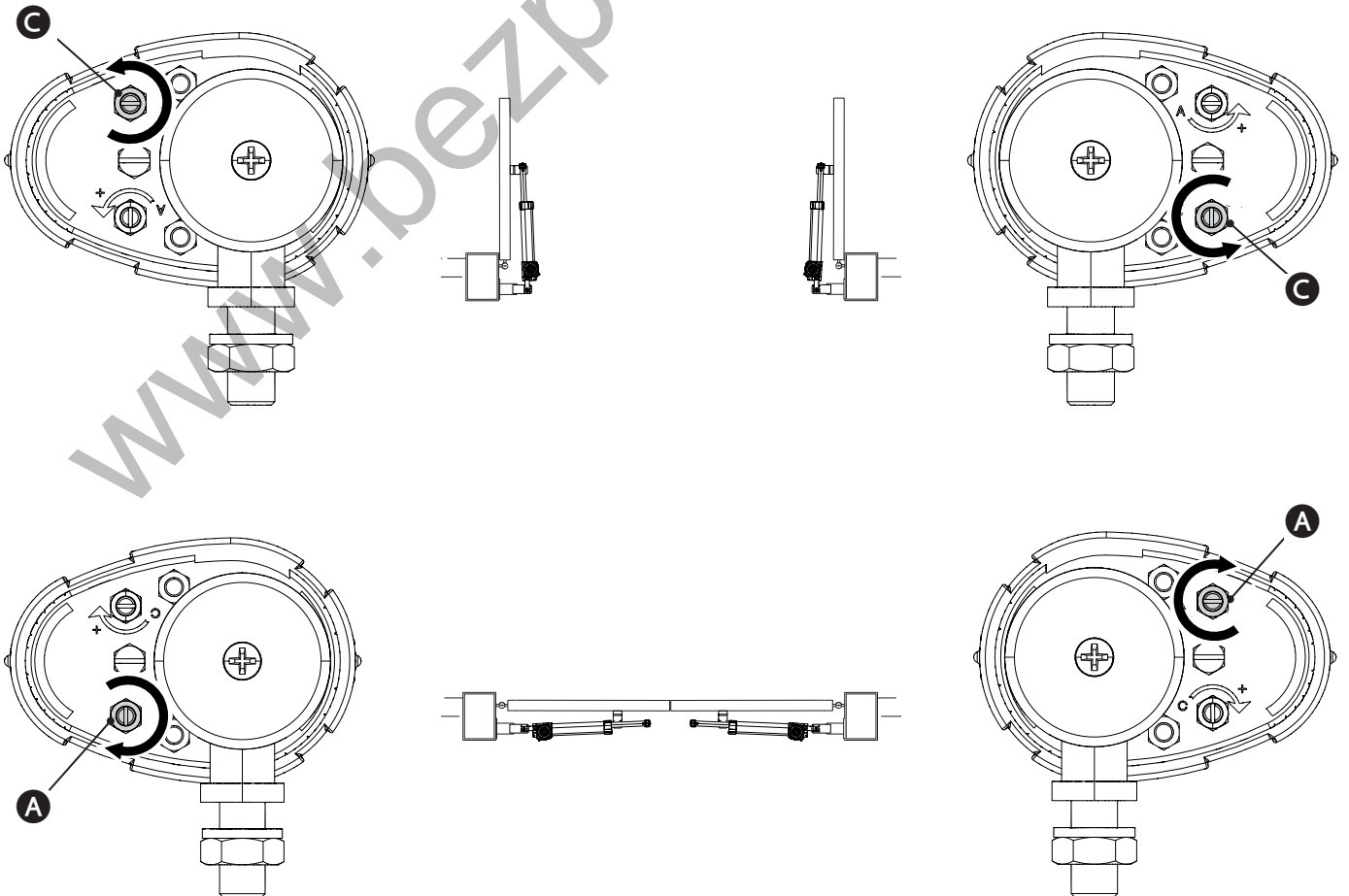
Правобічний монтаж приводу ~230 (вид зсередини)
із настройкою на затримку при закритті.



Визначення кінцевих положень

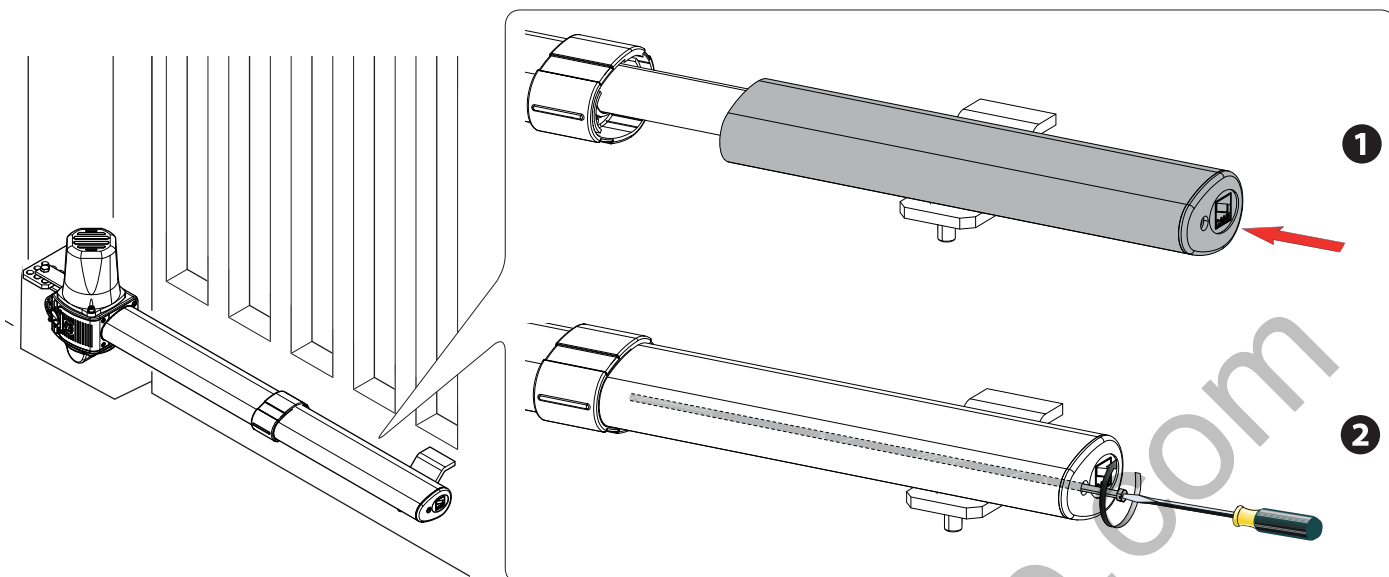
Уважно дотримуйтесь інструкцій, наведених у попередніх розділах.

- ➔ Щоб визначити кінцеве положення при відкритті, використовуйте рифлений стрижень **C**.
- Щоб визначити кінцеве положення при закритті, використовуйте рифлений стрижень **A**.



ЗАВЕРШАЛЬНІ ДІЇ

До завершальних дій можна приступати, виконавши всі електричні підключення та підготувавши систему до роботи. Встановіть кришку та зафіксуйте її кріпильним гвинтом.

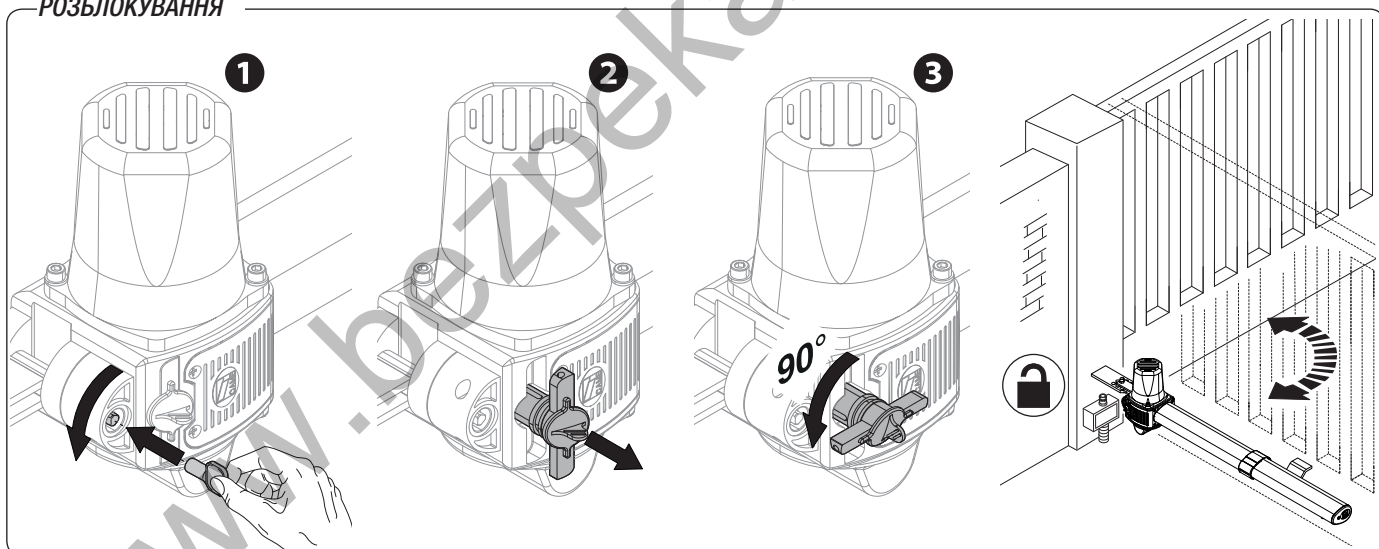


РОЗБЛОКУВАННЯ ПРИВОДУ

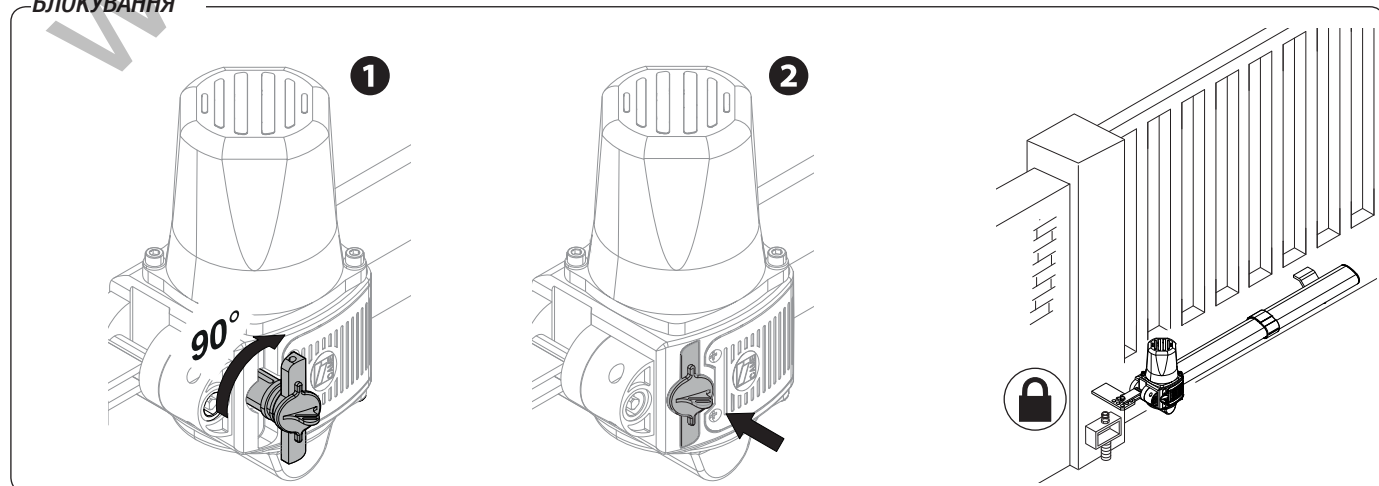
⚠ Перед виконанням робіт вимкніть електричне живлення!

⚠ Ручне розблокування приводу може привести до несподіваного руху воріт, якщо вони пошкоджені або належним чином незбалансовані.

РОЗБЛОКУВАННЯ



БЛОКУВАННЯ



Позапланове технічне обслуговування

▲ Наступна таблиця необхідна для запису позапланових робіт з обслуговування й ремонту обладнання, які виконуються спеціалізованими підприємствами.

📖 Ремонт обладнання мають виконувати кваліфіковані спеціалісти.

Бланк реєстрації робіт з позапланового технічного обслуговування

Місце для печатки	Компанія
	Дата проведення робіт
	Підпис монтувальника
	Підпис замовника
Виконані роботи _____	

Місце для печатки	Компанія
	Дата проведення робіт
	Підпис монтувальника
	Підпис замовника
Виконані роботи _____	

Місце для печатки	Компанія
	Дата проведення робіт
	Підпис монтувальника
	Підпис замовника
Виконані роботи _____	

ВИВІД З ЕКСПЛУАТАЦІЇ ТА УТИЛІЗАЦІЯ

👉 CAME S.p.A. має сертифікат системи захисту навколишнього середовища UNI EN ISO 14001, який гарантує екологічну безпеку на заводах компанії.

Ми звертаємося до Вас із проханням продовжувати захист навколишнього середовища. CAME вважає одним з фундаментальних пунктів стратегії ринкових відносин виконання принципів утилізації, перелічених нижче.

♻️ УТИЛІЗАЦІЯ УПАКОВКИ

Пакувальні компоненти (картон, пластмаса тощо) вважаються твердими відходами, які можна легко утилізувати шляхом їх роздільного збирання для повторної переробки.

Перед початком утилізації рекомендується завжди перевіряти норми відповідного законодавства, які діють в місцевості монтажу виробу.

НЕ ЗАБРУДНЮЙТЕ НАВКОЛИШНЄ СЕРЕДОВИЩЕ!

♻️ УТИЛІЗАЦІЯ ВИРОБУ

Наші вироби виготовлені з використанням різноманітних матеріалів. Більшість з них (алюміній, пластмаса, залізо, електричні кабелі) можна вважати твердими відходами. Ці відходи можна утилізувати шляхом їх роздільного збирання й передачі спеціалізованим компаніям для повторної переробки.

Інші компоненти (електронні плати, елементи живлення дистанційного управління тощо) можуть містити забруднюючі речовини.

Такі компоненти необхідно демонтувати та передати компаніям, які мають ліцензію на їх збирання та утилізацію.

Перед початком утилізації рекомендується завжди перевіряти норми законодавства, які діють у відповідній місцевості.

НЕ ЗАБРУДНЮЙТЕ НАВКОЛИШНЄ СЕРЕДОВИЩЕ!

ДЕКЛАРАЦІЯ ПРО ВІДПОВІДНІСТЬ

Декларація CE - CAME S.p.A. заявляє, що даний прилад відповідає основним вимогам та іншим положенням, визначеним у Директивах 2006/42/CE та 2004/108/CE.

За вимогою замовника може бути надана копія декларації про відповідність.