



# Инструкция LR-2CBS LRM-2CRS LRM-2RS

- 1 ВВЕДЕНИЕ
- 2 СПЕЦИФИКАЦИЯ
- 3 КОМПЛЕКТАЦИЯ. УСТАНОВКА
- 4 ОПИСАНИЕ ПРОВОДОВ
- 5 АППАРАТНЫЙ СБРОС
- 6 ПОДКЛЮЧЕНИЕ 485. ПЕРВЫЙ ЗАПУСК
- 7 СХЕМЫ ПОДКЛЮЧЕНИЯ

## ВВЕДЕНИЕ

Rx-2 - это новая серия устройств для построения сетевой системы контроля доступа. Все контроллеры имеют беспроводное Wi-Fi соединение, что позволяет устройству быстро и удобно подключиться к сети. Эти устройства собраны в миниатюрном корпусе, но дают большие возможности.

### Основные функции:

- Wi-Fi интерфейс
- 485 интерфейс
- Поддержка Wiegand 26-34
- G-тампер
- Антистатическая защита
- Защита от переполновки
- Компоненты промышленного уровня
- Полностью настраиваемый RGB индикатор
- Широкий диапазон питания 10-24 В
- Термостойкость (-20°+50°С)

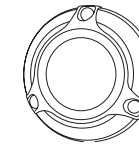
## СПЕЦИФИКАЦИЯ

Модель устройства	LRM-2CRS	LR-2CBS	LRM-2RS
Тип устройства	Контроллер + RFID Считыватель 13,56Mhz	Контроллер + Кнопка выхода	RFID Считыватель 13,56Mhz
Память карт	2000*		НЕТ
Память событий	8000*		
Групп контроллеров	4*		
Групп пользователей	4*		
Права доступа	8*		
Контроллеров на учетную запись	8*		НЕТ
Виртуальных ключей на учетную запись	8*		
Wi-Fi интерфейс	ДА		
485 интерфейс	ДА		
Интерфейс Wiegand 26 / 34	ДА, ВХОД/ВЫХОД		
13,56 Mhz RFID Считыватель	ДА	НЕТ	ДА
Гироскопический тампер	ДА		ДА
Датчик двери	ДА		НЕТ
Выход реле (Открытый коллектор)	ДА		НЕТ
Мощность релейного выхода	2А(5А) 12V		НЕТ
Вход кнопки открывания двери	ДА	ДА	НЕТ

\* ограничения бесплатной версии

## КОМПЛЕКТАЦИЯ

LRM-2CRS/LRM-2RS/LR-2CBS

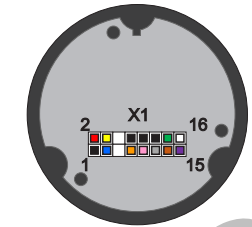


Саморез x 4

Дюбель x 4

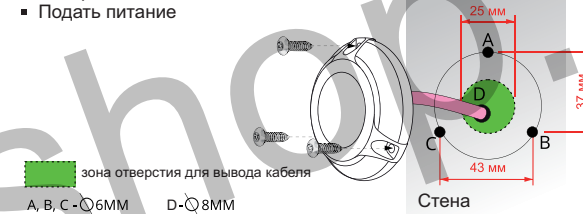
Ключ для саморезов

## ОПИСАНИЕ ПРОВОДОВ



## УСТАНОВКА

- Приложить корпус к стене и разметить отверстия
- Просверлить отверстия и установить дюбеля
- Соединить провода согласно схемы
- Закрепить устройство на стене при помощи саморезов и ключа
- Подать питание

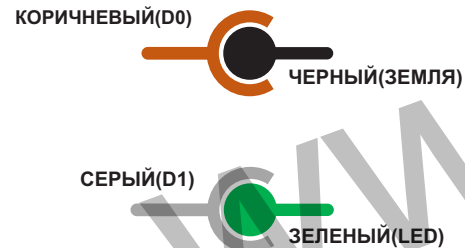


Провод №	Сигнал	Цвет
1	Земля	Черный
2	Питание 10-20В	Красный
3	Земля замка	Синий
4	Питание замка	Желтый
5	X	X
6	X	X
7	Датчик двери	Оранжевый
8	Земля	Черный
9	Кнопка Выхода	Розовый
10	Земля	Черный
11	Wiegand D1	Серый
12	Земля	Черный
13	Wiegand D0	Коричневый
14	Wiegand индикация	Зеленый
15	485 В	Фиолетовый
16	485 А	Белый

## АППАРАТНЫЙ СБРОС

- Снимите устройство со стены
- Отключите питание
- Отсоедините провода ЗЕМЛЯ, D0, D1, Wiegand индикация если вы их используете.

- Подсоедините D0 ->ЗЕМЛЯ и подсоедините D1->Wiegand индикация



- Включите питание. Кольцо индикации должно засветиться желтым цветом и вы должны услышать 4 коротких звуковых сигнала. Подождите 10-15 секунд, после чего услышите 5 длинных звуковых сигнала и кольцо индикации станет синего цвета. Сброс завершен.
- Выключите питание
- Разъедините закороченные провода и верните их к работе
- Включите питание

## СОЕДИНЕНИЕ ПО ЛИНИИ 485

- Соедините устройства по интерфейсу 485, используя сигнальные провода А,В и Ground двух устройств.
- Включите питание на обоих устройствах. В настройках Контроллера выберите тип считывателя 485P. Через несколько секунд устройства синхронизируются по 485 протоколу. Вы можете проверить синхронизацию изменив настройки индикации. Оба устройства должны поменять индикацию одновременно.

Если вы уже использовали считыватель с другим контроллером, то сделайте аппаратный сброс считывателя и снова синхронизируйте устройства.

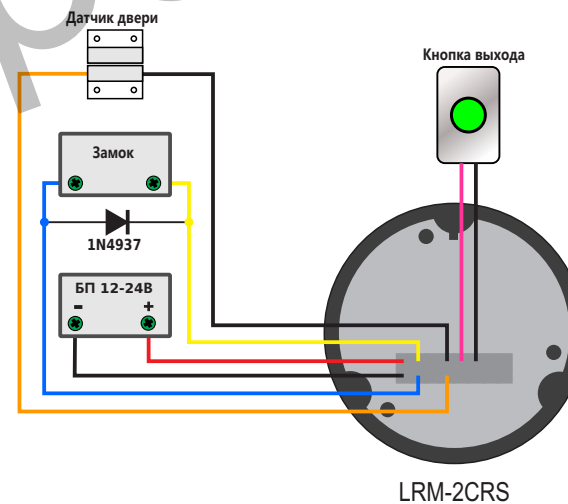
## ПЕРВЫЙ ЗАПУСК

Скачайте и установите приложение MACS Lite. Если вы хотите использовать облачный сервис, то пройдите регистрацию или используйте свои учетные данные для подключения. Зайдите в раздел приложения Контрольные точки и нажмите кнопку «+» для добавления контроллера.

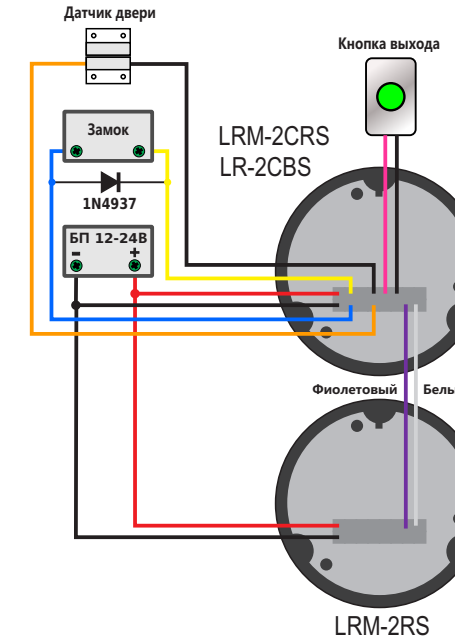


## СХЕМЫ ПОДКЛЮЧЕНИЯ

LRM-2CRS - Вход по ключу / Выход по кнопке



LR-2CBS+LRM-2RS - Вход по ключу / Выход свободный  
LRM-2CRS+LRM-2RS - Вход&Выход по ключу



LRM-2CRS+Wiegand считыватель - Вход&Выход по ключам

