



YLI ELECTRONIC

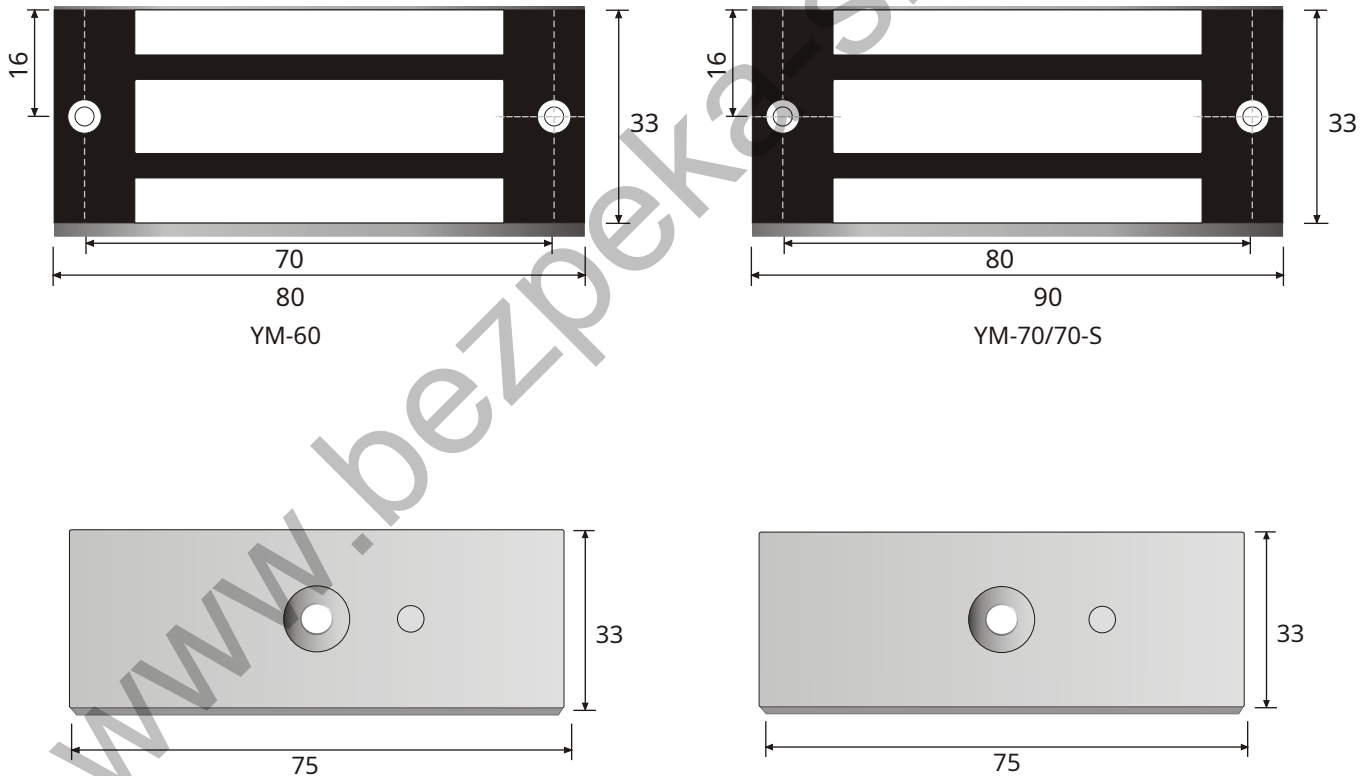
Магнітний замок



Характеристики

Модель	Розміри (мм)	Розміри магніту	Живлення	Споживання	Сила утримання	Двері
YM-60	80Lx33Wx19H	80Lx33Wx19H	12/24VDC	12V/100mA	60kg(100Lbs)	Одинарна
YM-70	90Lx38.5Wx24.5H	90Lx38.5Wx24.5H	12/24VDC	12V/300mA 24V/150mA	70kg(120Lbs)	Одинарна
YM-70-S	90Lx38.5Wx24.5H	90Lx38.5Wx24.5H	12/24VDC	12V/300mA 24V/150mA	70kg(120Lbs)	Одинарна

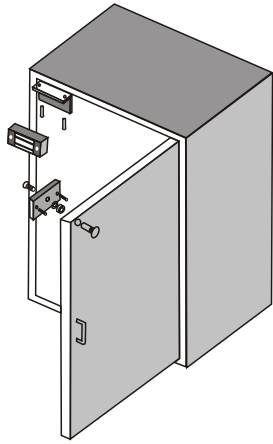
Розміри



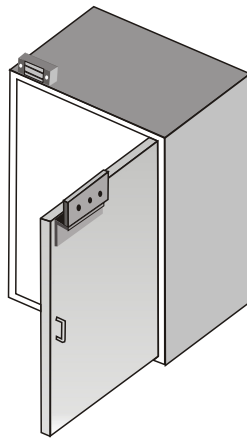
⚠ Примітка:

Будь ласка, не затягуйте центральний гвинт занадто сильно (має зберігатися невеликий люфт).

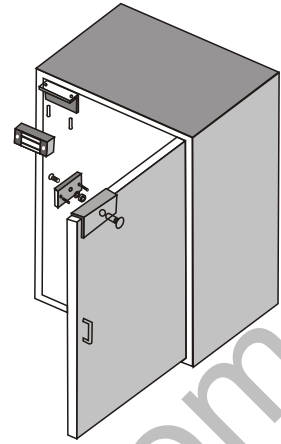
Встановлення



Стандартне встановлення

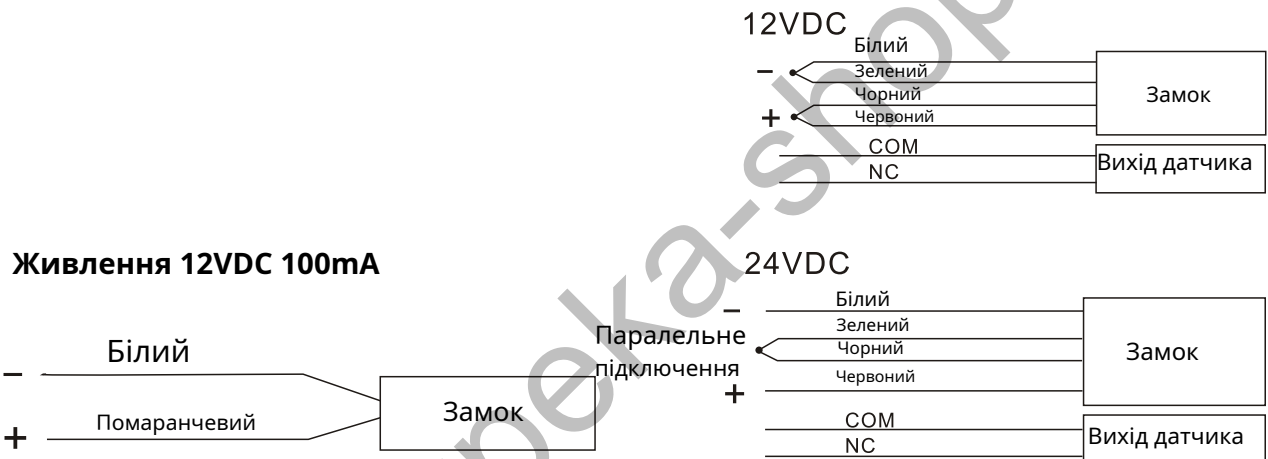


Установка із Z кутком



Установка з UL кутком

Схема підключення



NO - нормально відкритий замок NC - нормально закритий замок

