

Сповіщувач руху X-Motion

Паспорт

ААЗЧ.425143.001 ПС



ДСТУ ISO 9001:2015



1 ЗАГАЛЬНІ ВІДОМОСТІ

X-Motion - бездротовий сповіщувач руху з імунітетом до тварин, призначений для виявлення руху осіб в приміщенні, що охороняється. Рух визначається за рівнем інфрачервоного випромінювання об'єкта за допомогою піроелектричного інфрачервоного сенсора. X-Motion сумісний з приладами приймально-контрольними (далі ППК) «Orion NOVA XS/XS(i)/S/S(i)/M/M(i)/L/L(i)» починаючи з версії ППК X.7, зі встановленим на них модулем інтеграції бездротових компонентів «М-Х».

Сповіщувач руху призначений для безперервної цілодобової роботи в приміщеннях з регульованими кліматичними умовами, при відсутності прямого впливу кліматичних факторів зовнішнього середовища.

2 ТЕХНІЧНІ ХАРАКТЕРИСТИКИ

Технічні характеристики сповіщувача наведено в таблиці 1.

Таблиця 1 – Технічні характеристики сповіщувача

	Найменування параметра	Значення
1.	Тип сенсора	PIR
2.	Дальність виявлення руху, м, не більше	12
3.	Кут виявлення руху, по горизонталі	88,5°
4.	Діапазон частот радіосигналу, МГц	868,0-868,6
5.	Потужність передавача, мВт, не більше	25
6.	Максимальна ширина смуги частот каналу, кГц, не більше	125
7.	Максимальне відхилення частоти каналу, кГц, не більше	2
8.	Шифрування	AES
9.	Дальність радіозв'язку на відкритому просторі до, м	3000
10.	Елемент живлення, літієва батарея	CR123A
11.	Габаритні розміри (ШхВхГ), мм	61x98x50
12.	Маса, г, не більше	75
13.	Діапазон робочих температур при відносній вологості до 75% без утворення конденсату	від -10°C до +40°C
14.	Середній строк роботи від елемента живлення, років	5
15.	Середній строк експлуатації, років ¹	10

3 ПІДГОТОВКА ДО РОБОТИ

При виборі місця встановлення X-Motion слід врахувати наявність перешкод перед ним та зону виявлення (Рис.1). Також слід припустити можливі траєкторії руху

¹ Не розповсюджується на елемент живлення.

зловмисника, так як PIR сенсор більш чутливий при перпендикулярному перетині променів і менш чутливий при русі паралельно променям.

Сповіщувач встановлюється на вертикальній поверхні і на висоті 2,4 м. При встановленні на іншій висоті – буде змінюватись зона виявлення руху, що погіршить ефективність охорони приміщення.

Сповіщувач не встановлювати:

- За межами приміщення (вулиця) або у приміщеннях, в яких діапазон вологості та температури виходить за межі допустимих для сповіщувача;
- Навпроти предметів, температура яких швидко змінюється;
- Поблизу джерел потужного електромагнітного випромінювання та в місцях з високим рівнем радіозавад;
- В місцях попадання прямих сонячних променів.



Рисунок 1 – Зона виявлення

Встановлення сповіщувача виконується на кронштейн (Рис.2), який за допомогою шурупів кріпиться на рівну поверхню або в кут. Потрібно забезпечити проміжок мінімум 30 мм від верху кронштейна закріпленого на рівній поверхні або в кут до нерухої перешкоди (Рис.2) або мінімум 5 мм від верху сповіщувача до нерухої перешкоди для можливості зняття з кронштейну.

Відривний елемент (під номером 11 на Рис.3) на кронштейні слугує для виявлення втручання в корпус та відриву від поверхні, на яку закріплений сповіщувач. Відривний елемент слід зафіксувати шурупом. При відриві сповіщувача, відривний елемент залишається зафіксованим на поверхні, що призведе до порушення тампера.

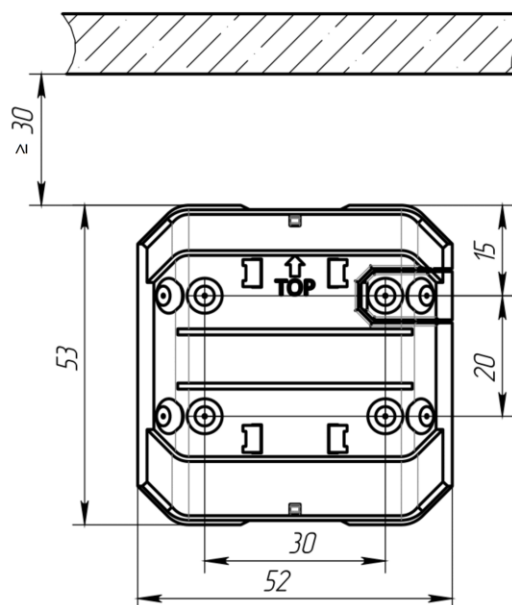


Рисунок 2 - Установчі розміри кронштейна сповіщувача

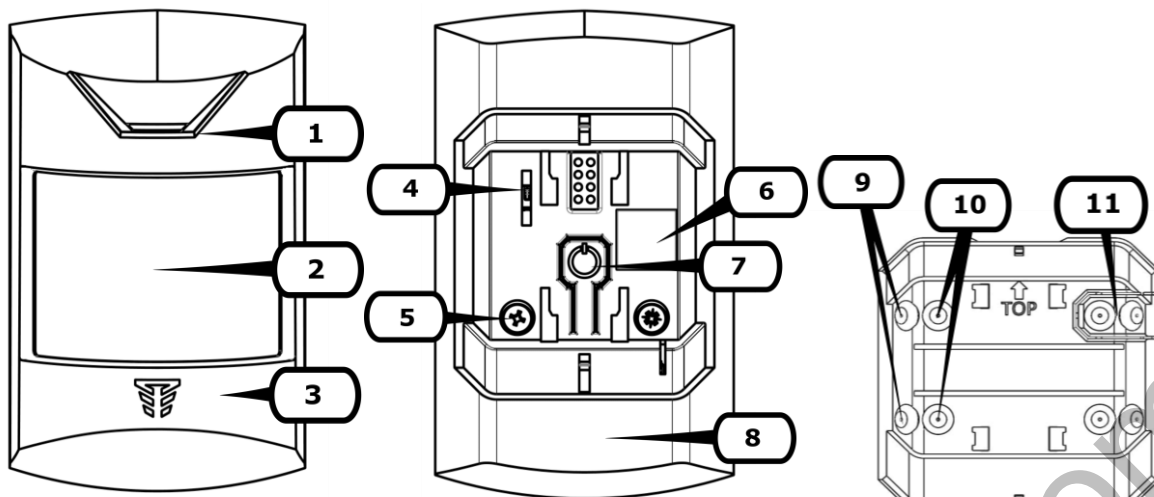


Рисунок 3 - Зовнішній вигляд елементів сповіщувача

1 – світлодіодний індикатор; 2 – лінза PIR-елемента; 3 – передня кришка корпусу; 4 – кнопка тампера; 5 – гвинт корпусу; 6 – QR-код для приписування; 7 – кнопка «Увімкнення»; 8 – задня кришка корпусу; 9 – місця для кріплення в кут; 10 – місця для кріплення на рівну поверхню; 11 – відривний елемент.

Кожний сповіщувач має унікальний серійний номер, який відображений в QR-коді та продубльований під ним. QR-код з серійним номером розміщений на задній кришці сповіщувача (6) під кронштейном, продубльований в даному паспорті та на упаковці.

Серійний номер використовується для приписування сповіщувача до ППК за допомогою ПЗ oLoader II або Control NOVA II.

Заміна елемента живлення:

1. Зняти сповіщувач з кронштейну, змістивши його вгору.
2. Відкрити два гвинта (5) та змістити передню кришку (3), відносно задньої (8), вгору.
3. Замінити елемент живлення, дотримуючись полярності, вказаної на платі.
4. Зібрати сповіщувач в зворотному порядку.

4 РОБОТА ЗІ СПОВІЩУВАЧЕМ

Для роботи сповіщувача з ППК, його необхідно додати в налаштування ППК. Додавання сповіщувача відбувається після послідовного виконання процесів приписування та активації:

1) **Приписування** сповіщувача до ППК здійснюється за допомогою **ПЗ oLoader II** (створення нової бездротової зони та введення серійного номера сповіщувача) або **ПЗ Control NOVA II** (введення серійного номера сповіщувача для раніше створеної бездротової зони в ПЗ oLoader II). Приписування та налаштування (чутливість, часові параметри для тестових повідомлень і т.д.) сповіщувача здійснюється згідно з експлуатаційною документацією на ППК, в складі з яким він працює.

2) Після успішного приписування сповіщувача до ППК - необхідно провести процес **активації** сповіщувача (увімкнення, обмін налаштуваннями та переведення в робочий режим роботи з ППК). Для активації сповіщувача необхідно спочатку включити режим активації на ППК, а потім натиснути короткочасно кнопку (7). Активація сповіщувача триває до чотирьох секунд, і супроводжується блиманням індикатора (1) з періодом 0,5 с. Запуск такого режиму роботи ППК можливо здійснити з ПЗ Control NOVA II, натиснувши

відповідну кнопку у вкладці «Бездротові пристрої» потрібної бездротової зони зі списку доступних. Інші способи переведення ППК в режим активації (з клавіатури, після увімкнення ППК) описані в настанові щодо встановлення відповідного ППК. Опис індикації X-Motion після активації вказано в таблиці 2.

При додаванні сповіщувача до ППК за допомогою ПЗ Control NOVA II – процеси приписування та активації сповіщувача відбуваються автоматично при виконанні вказаних кроків (сканування QR-кода та натиснення кнопки «увімкнення»).

Таблиця 2 – Опис індикації сповіщувача після активації

Індикація	Результат активації
Блимає тричі	Успішна активація сповіщувача та додавання до ППК
Блимає двічі	Активація не успішна. Серійний номер сповіщувача не відповідає серійному номеру введеному в налаштуваннях ППК.
Блимає одноразово	Активація не успішна. Сповіщувач не в зоні дії бездротової мережі або ППК вимкнений чи не в режимі активації.

В активованому та готовому до роботи з ППК сповіщувачі при натисненні кнопки **(7)** індикатор **(1)** блимає один раз.

Для **вимкнення** сповіщувача виконайте довге натискання (3 сек.) кнопки **(7)** та після блимання індикатора **(1)** - відпустіть кнопку. Індикатор **(1)** засвітиться, що буде свідчити про виконання команди вимкнення сповіщувача.

Для **увімкнення** сповіщувача виконайте коротке натискання кнопки **(7)**. Якщо сповіщувач перед вимкненням був доданий до ППК – відбудеться 3 коротких проблимування індикатора **(1)**. Якщо сповіщувач не був доданий до ППК – запуститься процес активації, описаний вище.

Видалення сповіщувача може бути виконано інсталятором та адміністратором з ПЗ Control NOVA II у вкладці «Бездротові пристрої», а також інсталятором з дисплейної клавіатури.

Для **скидання налаштувань сповіщувача до заводських** (та видалення сповіщувача з налаштувань ППК, якщо сповіщувач на зв'язку з ППК) виконайте довге натискання (6 сек.) кнопки **(7)** та після подвійного блимання індикатора **(1)** - відпустіть кнопку. Після виконання видалення – сповіщувач вимикається (індикатор **(1)** додатково засвітиться та згасне).

В сповіщувачі також передбачено заміри температури, рівня сигналу зв'язку з ППК, заряду елемента живлення. Дані показники постійно контролюються сповіщувачем та передаються і відображаються в ПЗ Control NOVA II.

Доданий сповіщувач в **режимі пошуку** (активується з ПЗ Control NOVA II) після отримання відповідної команди - блимає індикатором **(1)** 15 разів з інтервалом в 1 сек.

Для забезпечення тривалої роботи від елемента живлення, X-Motion за замовчуванням формує **5 тривоги** за один сеанс охорони. Сповіщувач буде реагувати на рух після повторної або автоматичної постановки під охорону. Кількість тривоги від сповіщувача налаштовується через ПЗ oLoader II.

5 ЦІЛІСНІСТЬ ТА КОМПЛЕКТНІСТЬ

Найменування	Позначення	Кіл., шт.
Сповіщувач X-Motion	AA3Ч.425143.001	1
Паспорт	AA3Ч.425143.001 ПС	1
Елемент живлення (попередньо встановлений)	CR123 (VARTA) ¹	1
Комплект ЗІП		
Дюбель	6x30	2
Саморіз під дюбель	3.0x30	2
Саморіз по металу з буром	3.5x13	2
Двосторонній скотч	9x30x1	2

6 ВІДОМОСТІ ПРО ДЕКЛАРАЦІЇ ВІДПОВІДНОСТІ ТЕХНІЧНИМ РЕГЛАМЕНТАМ ТА СЕРТИФІКАТИ

Справжнім ТОВ «Тірас-12» заявляє, що тип радіообладнання сповіщувача відповідає Технічному регламенту радіообладнання. Сповіщувач розроблено так, що він може експлуатуватися в Україні за призначенням, не порушуючи установлені умови користування радіочастотним ресурсом України, та не вимагає отримання дозволу на експлуатацію в Україні.

Сповіщувач відповідає технічному регламенту обмеження використання деяких небезпечних речовин в електричному та електронному обладнанні.

Сертифікат відповідності виданий Державним центром сертифікації засобів охоронного призначення. Система Управління Якістю ТОВ «Тірас-12» сертифікована на відповідність ДСТУ ISO 9001:2015.

Повний текст декларацій про відповідність технічним регламентам та сертифікати доступні на веб-сайті виробника за такою адресою: www.tiras.ua.

7 СВДЧЕННЯ ПРО ПРИЙМАННЯ

Сповіщувач відповідає всім обов'язковим вимогам чинних нормативно-технічних документів і визнаний придатним для експлуатації.

Серійний номер та дата виготовлення сповіщувача вказані в правому нижньому куті титульного аркушу даного паспорта. Дата приймання (печатка) знаходиться на останній сторінці даного паспорта.

8 УМОВИ ТРАНСПОРТУВАННЯ ТА ЗБЕРІГАННЯ

Запаковані сповіщувачі транспортуються малотоннажними відправленнями на будь-які відстані автомобільним, залізничним (в критих транспортних засобах) або водним транспортом (в трюмах суден). Транспортування виконується згідно правил, діючих для кожного виду транспорту. Розміщення і кріплення ящиків з упакованими сповіщувачами при транспортуванні здійснюється в стійкому положенні, виключається можливість їх ударів між собою і об стінки транспортних засобів.

Запаковані сповіщувачі зберігаються в складських приміщеннях при температурі повітря від мінус 10 °С до 40 °С, відносній вологості повітря до 98 % за температури 25 °С. У повітрі, де зберігаються сповіщувачі, не повинно бути агресивних домішок, що викликають корозію.

¹ У разі використання елементів живлення, відмінних від рекомендованих виробником, можливе некоректне відображення поточної ємності та зменшення середнього строку роботи від елемента живлення.

9 ГАРАНТІЙНІ ЗОБОВ'ЯЗАННЯ

Виробник гарантує відповідність сповіщувача вимогам чинних нормативно-технічних документів протягом гарантійного строку експлуатації при виконанні умов транспортування, зберігання й експлуатації зазначених в цьому документі.

Гарантійний строк експлуатації - 36 місяців та обчислюється з дати продажу, яка вказана в експлуатаційній документації на сповіщувач або в інших супровідних документах (договір купівлі-продажу, видаткова накладна, чек та інше). Гарантійний строк не поширюється на комплектний елемент живлення.

Якщо не надано документ, що підтверджує дату продажу сповіщувача - гарантійний період обчислюється від дати виробництва.

(дата продажу)

(підпис продавця)

М.П.

10 ОБМЕЖЕННЯ ВІДПОВІДАЛЬНОСТІ

Виробник залишає за собою право відмовити в гарантійному обслуговуванні сповіщувача за спірних обставин. Виробник також має право виносити остаточне рішення про те, чи підлягає сповіщувач обслуговуванню за гарантією.

Дії та пошкодження, що призводять до втрати обслуговування по гарантії:

- 1) пошкодження, спричинене природними явищами (пожежа, повінь, вітер, землетрус, блискавка та ін.);
- 2) пошкодження, спричинене порушенням правил монтажу або забезпеченням неналежних умов експлуатації сповіщувача, включаючи в тому числі: високу вологість і вібрацію;
- 3) пошкодження, спричинене потраплянням всередину сповіщувача сторонніх предметів, рідин, комах та інше;
- 4) механічні пошкодження складових частин сповіщувача (сколи, вм'ятини, тріщини, зламані контактні роз'єми та інше);
- 5) пошкодження, заподіяне в результаті самовільного ремонту;
- 6) пошкодження, заподіяне в результаті порушення правил транспортування, зберігання, експлуатації;
- 7) зміна, видалення, затирання або пошкодження серійного номера сповіщувача (або наклейок з серійними номерами на сповіщувачі);
- 8) використання типу елемента живлення, відмінного від вказаного в даному паспорті.

11 ВІДОМОСТІ ПРО РЕМОНТ

Ремонт сповіщувача здійснюється підприємством-виробником. Безкоштовно проводиться ремонт сповіщувача, у якого не минув строк гарантійних зобов'язань і який експлуатувався відповідно до експлуатаційної документації на сповіщувач. На ремонт сповіщувач висилається підприємству-виробнику з документом в якому вказано дату продажу та з листом, у якому повинні бути зазначені: характер несправності, місце установки сповіщувача, контактний телефон і контактна особа з питань ремонту.

12 ВІДОМОСТІ ПРО УТИЛІЗАЦІЮ

Утилізація сповіщувача проводиться згідно чинного законодавства. Утилізація елемента живлення має проходити згідно діючих правил утилізації літєвих елементів живлення.