

GRAPHITE Pet

ЦИФРОВОЙ ПАССИВНЫЙ ИК-ИЗВЕЩАТЕЛЬ
УСТОЙЧИВЫЙ К ДВИЖЕНИЮ ЖИВОТНЫХ ВЕСОМ ДО 15 КГ

graphite_pet_ru 01/15

Извещатель GRAPHITE Pet позволяет обнаружить движение в охраняемой зоне. Руководство распространяется на извещатели с печатной платой версии H (или более поздней).

1. Свойства

- Двойной пироэлемент.
- Цифровой алгоритм обнаружения движения.
- Опция игнорирования животных весом до 15 кг.
- Цифровая компенсация температуры.
- Регулировка чувствительности обнаружения.
- Встроенные оконечные резисторы (2EOL).
- Светодиод для сигнализации тревоги.
- Удаленное включение/выключение светодиода.
- Память тревоги.
- Контроль работоспособности сигнального тракта и напряжения питания.
- Тамперная защита от открытия корпуса.

2. Технические данные

Напряжение питания	12 В DC $\pm 15\%$
Потребление тока в дежурном режиме	12 мА
Максимальное потребление тока	14 мА
Оконечные резисторы	2 x 1,1 кОм
Максимальная нагрузка на контакты реле (резистивная)	40 мА / 16 В DC
Обнаруживаемая скорость движения	0,3...3 м/с
Длительность сигнала тревоги	2 с
Время пускового состояния	30 с
Рекомендуемая высота установки	2,4 м
Класс среды по стандарту EN50130-5	II
Диапазон рабочих температур	-30...+55 °C
Максимальная влажность	93 \pm 3%
Габаритные размеры	63 x 96 x 49 мм
Масса	76 г

3. Описание

После обнаружения движения извещателем в охраняемой зоне, контакты реле будут разомкнуты на время 2 секунд.

Функции контроля

В случае падения напряжения ниже 9 В ($\pm 5\%$), продолжающегося свыше 2 секунд, или обнаружения неисправности сигнального тракта, извещатель сигнализирует аварию. Аварию сигнализирует включение реле и свечение светодиода. Сигнализация аварии продолжается в течение всего времени ее наличия.

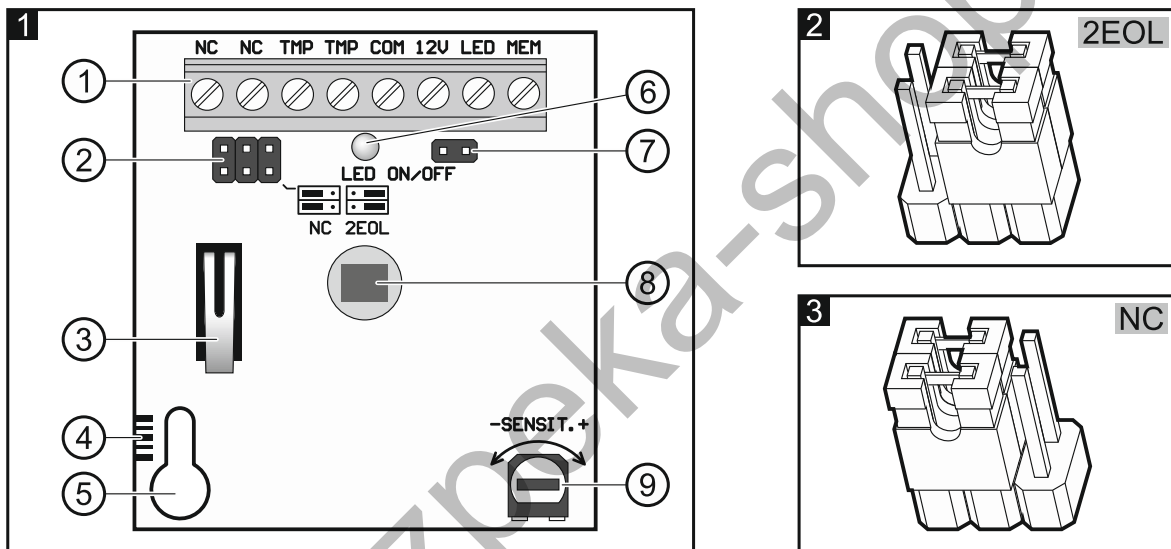
Удаленное включение/выключение светодиода.

Удаленное включение/выключение светодиода возможно, если светодиод не был включен с помощью штырьков LED ON/OFF. Удаленно включать/выключать светодиод позволяет клемма LED. Светодиод включен, если на клемму подается масса. Светодиод выключен, если клемма отсоединена от массы. К клемме можно подключить выход прибора типа «открытый коллектор» ОС, запрограммированный, например, как ИНДИКАТОР СЕРВИСНОГО РЕЖИМА, ПЕРЕКЛЮЧАТЕЛЬ БИСТАБИЛЬНЫЙ или ИНДИКАТОР ТЕСТА ЗОН.

Память тревоги

Если включен светодиод, извещатель может сигнализировать память тревоги. Включать/выключать функцию памяти тревоги позволяет клемма MEM. Светодиод включен, если на клемму подается масса. Функция выключена, если клемма отсоединена от массы. Если функция памяти тревоги включена и извещатель сообщит тревогу, светодиод начнет мигать. Сигнализация памяти тревоги будет продолжаться до момента повторного включения функции памяти тревоги (подача массы на клемму MEM). Выключение функции памяти тревоги не завершает сигнализации памяти тревоги. К клемме MEM можно подключить выход прибора типа «открытый коллектор», запрограммированный, например, как ИНДИКАТОР РЕЖИМА ОХРАНЫ.

4. Печатная плата



- ① клеммы:
 - NC** - выход тревоги (реле NC).
 - TMP** - тамперный выход (NC).
 - COM** - масса (0 В).
 - 12V** - вход питания.
 - LED** - включение/выключение светодиода.
 - MEM** - включение/выключение функции памяти тревоги.
- ② штырьки для настройки выхода извещателя:
 - встроенные резисторы должны использоваться – установите перемычки согласно рисунку 2 (выходы подключите согласно рисунку 8),
 - встроенные резисторы не должны использоваться – установите перемычки согласно рисунку 3 (выходы подключите согласно рисунку 7).
- ③ тамперный контакт.
- ④ шкала для позиционирования печатной платы.
- ⑤ отверстие под монтажный шуруп.
- ⑥ красный светодиод для индикации:
 - тревоги – светодиод горит в течение 2 секунд,
 - памяти тревоги – светодиод быстро мигает,
 - неисправности – светодиод горит,

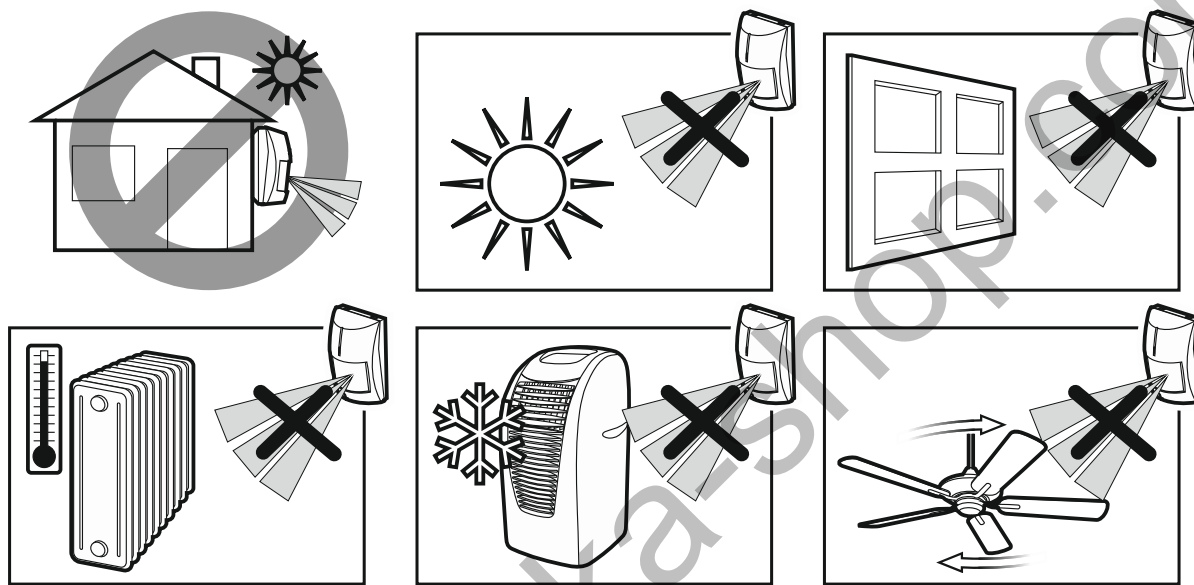
пускового состояния – светодиод медленно мигает.

- ⑦ штырьки, позволяющие включить/выключить светодиод. Светодиод включен, если переключатель установлена (штырьки замкнуты).
- ⑧ двойной пирозлемент. **Не трогайте пирозлемент, чтобы его не загрязнить.**
- ⑨ потенциометр для регулировки чувствительности.

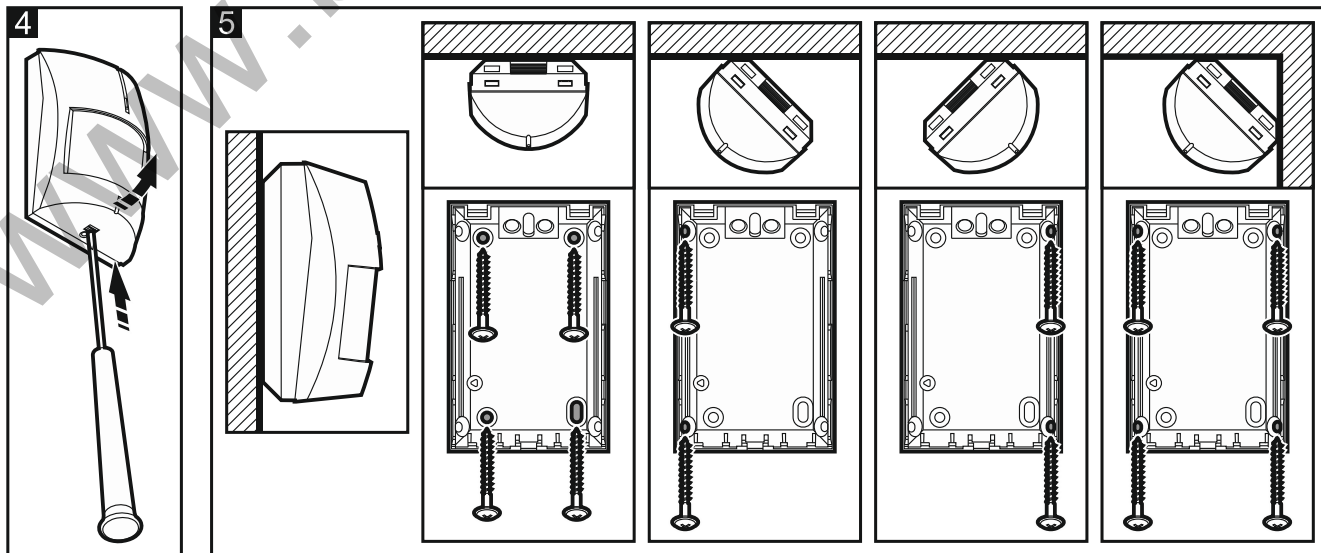
5. Установка

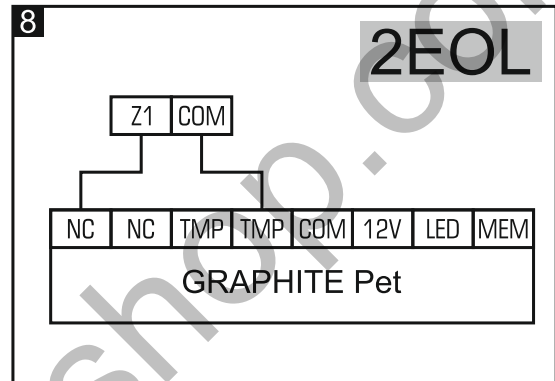
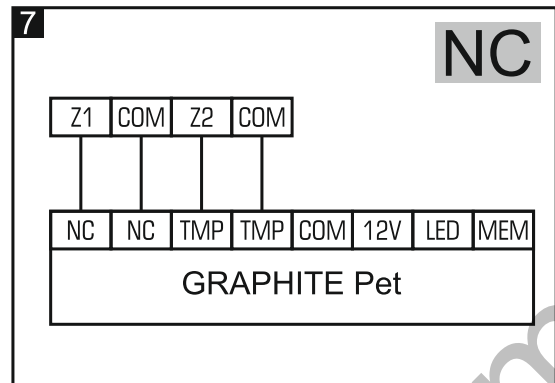
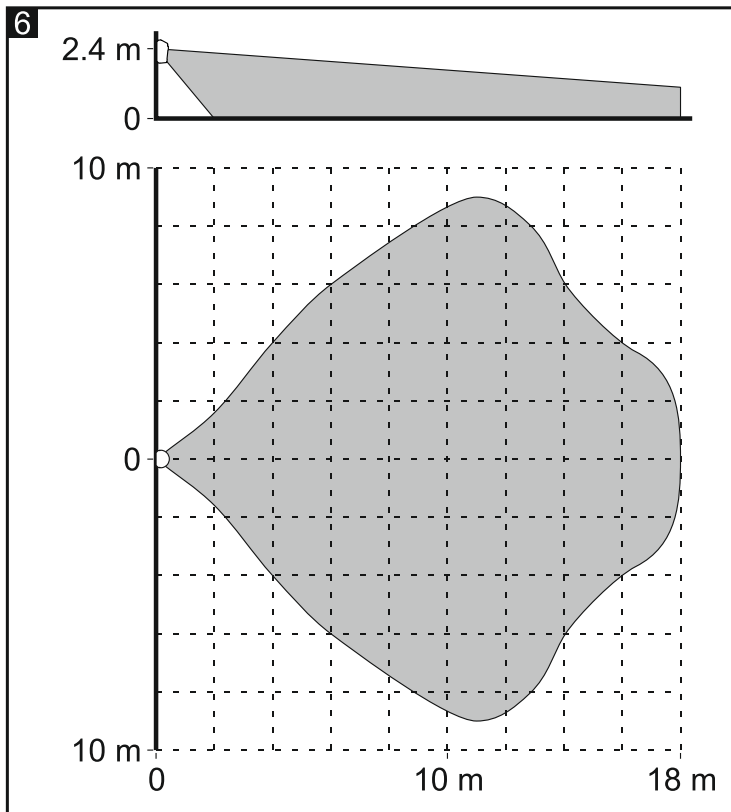


Все электросоединения должны производиться только при отключенном электропитании.



1. Откройте корпус (рис. 4).
2. Демонтируйте печатную плату.
3. Подготовьте отверстия под шурупы и кабель в основании корпуса.
4. Проведите кабель через подготовленное отверстие.
5. Прикрепите основание корпуса к стене (рис. 5).
6. Установите печатную плату. В случае монтажа извещателя на высоте 2,4 м плату следует установить средней линией шкалы напротив метки, расположенной на основании корпуса.
7. Подключите провода к соответствующим клеммам.
8. С помощью потенциометра и переключек определите параметры работы извещателя.
9. Закройте корпус извещателя.





6. Запуск и тест дальности действия

Примечание: Во время тестирования дальности действия извещателя светодиод должен быть включен.

1. Включите питание. Светодиод начинает мигать, индицируя пусковое состояние извещателя.
2. Когда светодиод прекратит мигать, проверьте, что движение в зоне, охраняемой извещателем (на рис. 6 представлена максимальная зона обнаружения – максимальная чувствительность) включит выход тревоги и вызовет свечение светодиода.