

Комплектующие для установки дюралайта (G02803) на автоматические шлагбаумы Gard4/Gard8.

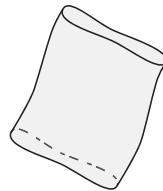
**G02804**  
Кабель  
подключения  
дюралайта



Гермоввод



Заглушка



Термокембрик

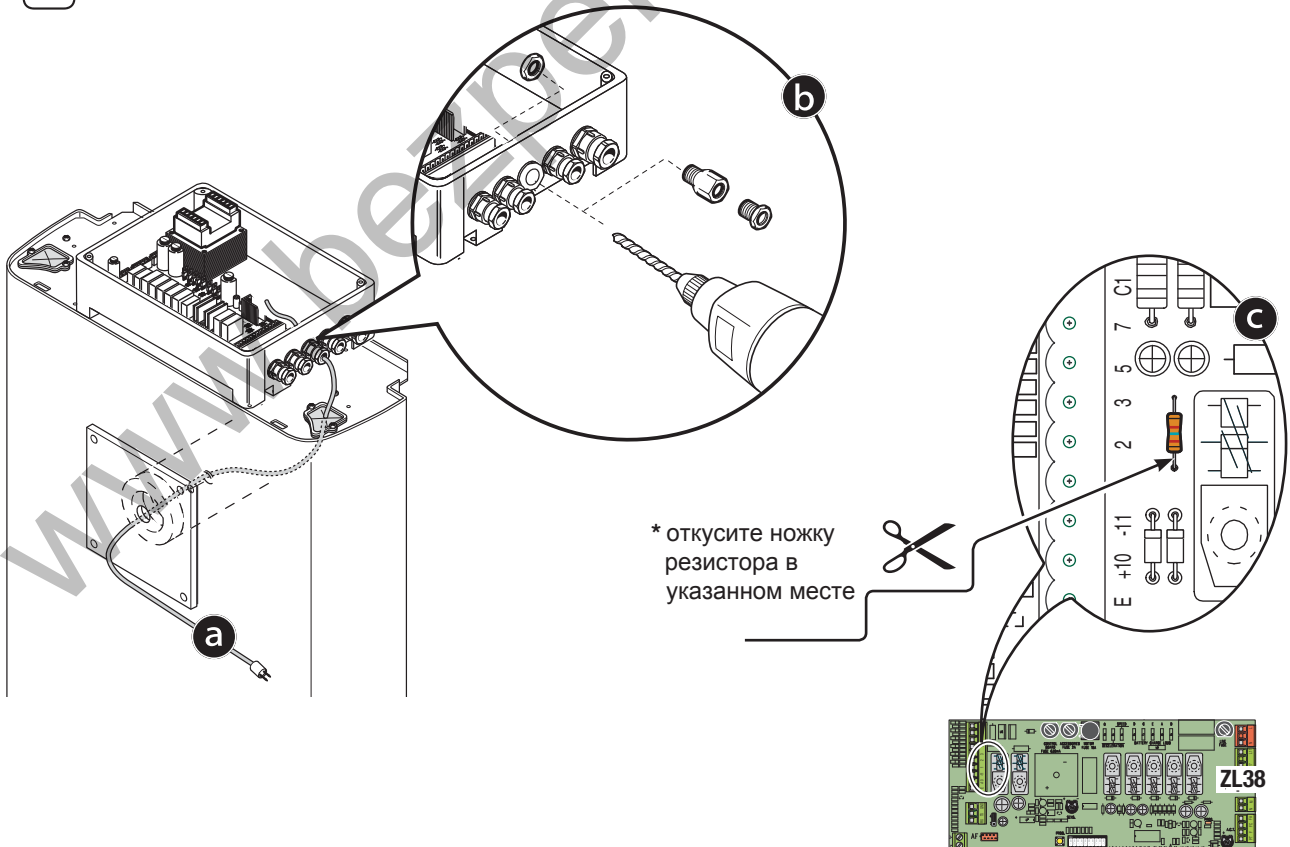
**G02803**  
Дюралайт  
светодиодный



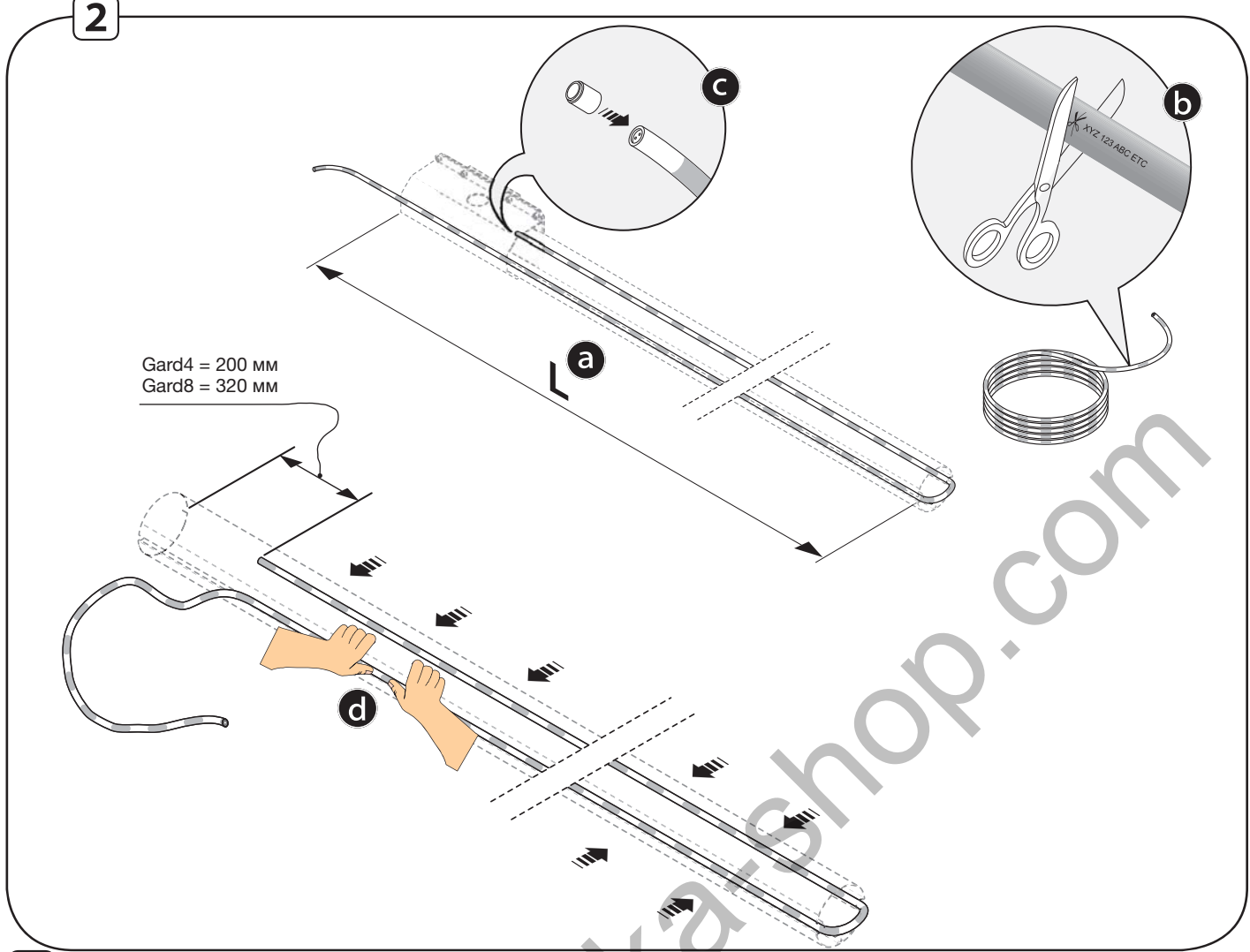
Напряжение питания	Мощность	Ток
24 В	240 мВт/м	10 мА/м

УСТАНОВКА

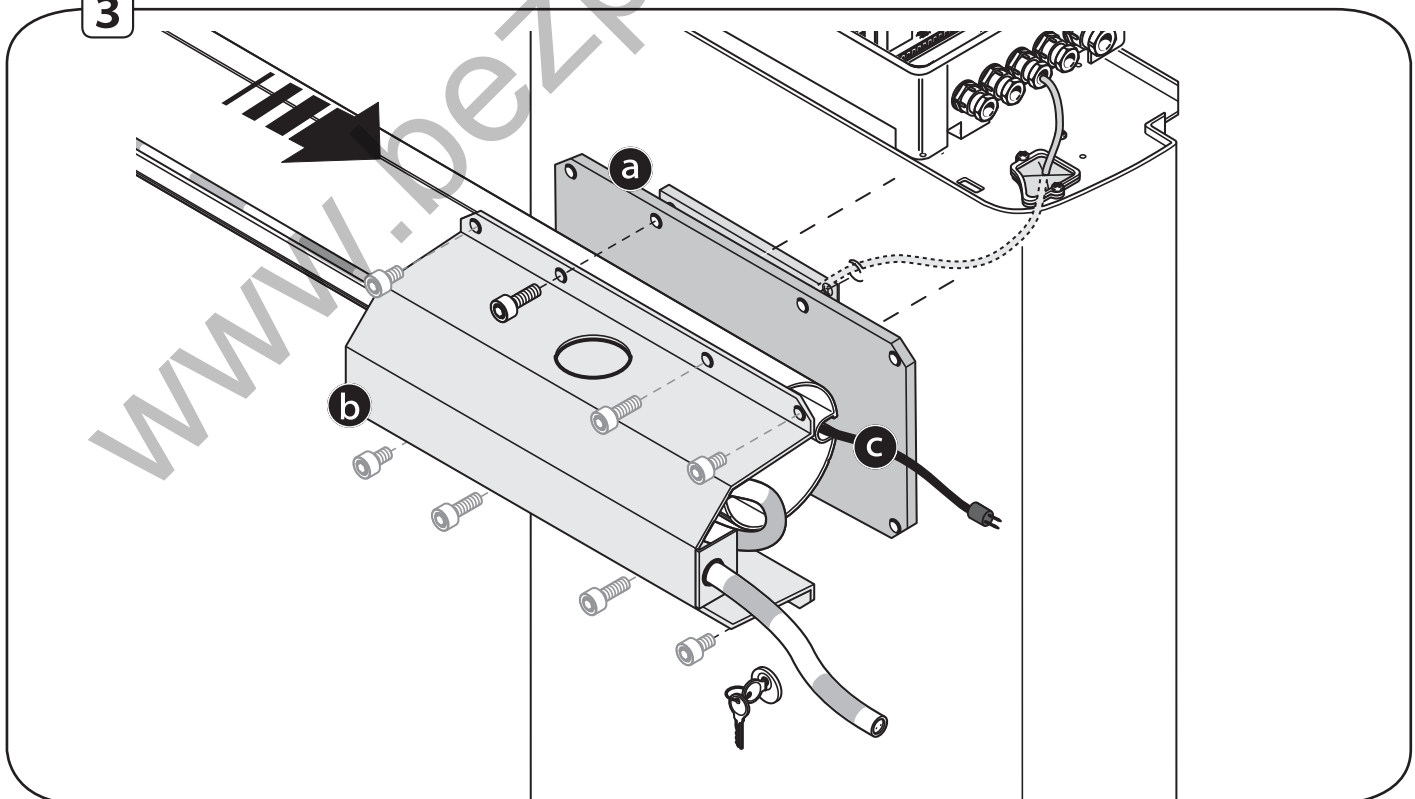
1



- 1**
- a Протяните кабель подключения дюралайта через центральное отверстие выходного вала.
  - b Через гермоввод заведите кабель в корпус блока управления и подключите к контактам 10-E платы ZL38\*.
  - c **ВНИМАНИЕ!** Откусите ножку резистора в указанном на рисунке месте.

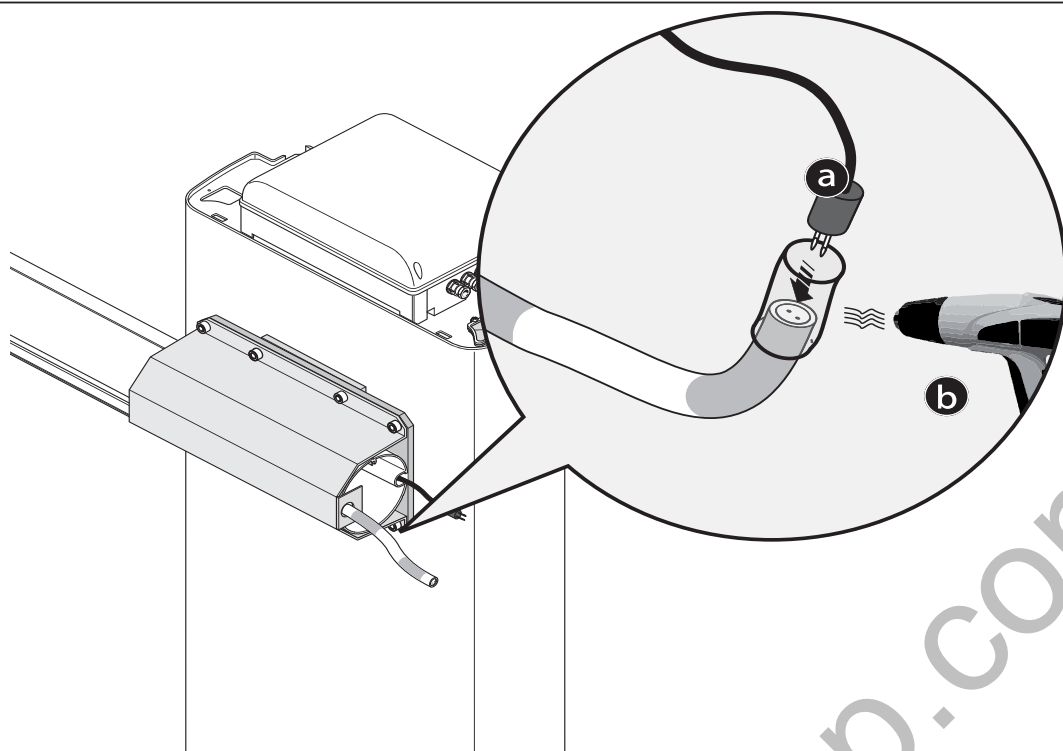
**2**

- 2**
- a) Подготовьте дюралайт необходимой длины.
  - b) Символ X, повторяющийся каждый метр, показывает где можно его укоротить.
  - c) Оденьте заглушку на один конец дюралайта.
  - d) Слегка надавливая, установите дюралайт в паз стрелы, как показано на рисунке.

**3**

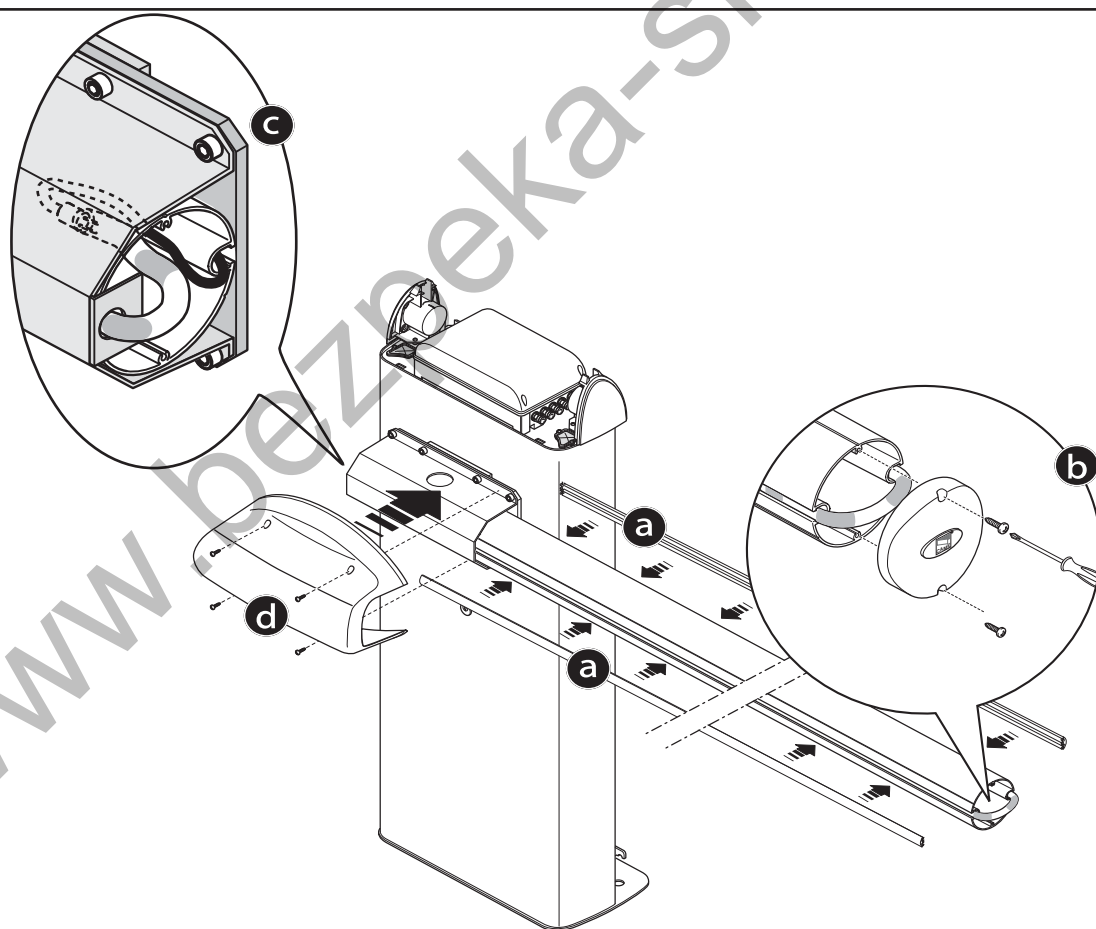
- 3**
- a) С помощью одного болта прикрепите пластину и кронштейн крепления стрелы к фланцу.
  - b) Установите стрелу, пропустив кабель через свободный паз для дюралайта.
  - c) Убедитесь, что кабель не пережат при установке и затяните остальные болты.

4



- 4** а) Подключите кабель питания к дюралайту. Проверьте, работает ли он (в противном случае измените полярность подключения перевернув вилку).  
 б) Заизолируйте соединение используя термокембрик и строительный фен.

5



- 5** а) Установите защитные пластины дюралайта. б) Двумя саморезами зафиксируйте заглушку стрелы.  
 в) Расположите выступающую часть дюралайта и кабеля в стреле. г) Установите декоративную накладку.

Все данные тщательно проверяются. Тем не менее, производитель не несет ответственности в связи с любой ошибкой или упущением.