

автоматические дорожные шлагбаумы
Серия GARD 8

FA01030-RU



G2080E / G2080IE

ИНСТРУКЦИЯ ПО МОНТАЖУ

RU Русский

ВНИМАНИЕ!

Важные правила техники безопасности: ПРОЧИТАЙТЕ ВНИМАТЕЛЬНО!



Предисловие

• Это изделие должно использоваться исключительно по назначению. Любое другое применение рассматривается как опасное. CAME S.p.A. не несет никакой ответственности за ущерб, вызванный неправильным применением изделия. • Действие гарантии, а значит, и правильная установка изделия обусловлены соблюдением технических характеристик и правильной процедуры монтажа в соответствии с определенными правилами, мерами безопасности и соответствующим использованием, указанными в технической документации на эти товары. • Следует хранить эти предупреждения вместе с инструкциями по установке и эксплуатации компонентов автоматической системы.

Перед установкой

(Проверка существующего состояния: если проверка дала отрицательные результаты, необходимо повременить с началом монтажных работ до тех пор, пока условия работы не будут полностью соответствовать требованиям безопасности)

• Монтаж и настройка оборудования должны выполняться исключительно квалифицированным персоналом • Необходимо выполнять монтаж, проводку кабелей, электрические подключения и наладку системы в соответствии с установленными правилами, мерами безопасности и соответствующим использованием, указанными в технической документации на эти товары • Перед тем как приступить к выполнению каких-либо работ, необходимо внимательно прочитать все инструкции; неправильный монтаж может стать источником опасности и привести к нанесению ущерба людям или имуществу • Необходимо проверить, чтобы стрела шлагбаума была в хорошем состоянии,отрегулирована и сбалансирована, исправно открывалась и закрывалась. Кроме того, следует установить, при необходимости, надлежащие защитные приспособления или дополнительные устройства безопасности • Если автоматическая система должна быть установлена на высоте ниже 2,5 м над полом или другим покрытием, следует проверить необходимость в установке дополнительных защитных приспособлений и/или предупреждающих знаков • Следует убедиться в том, что открывание автоматической системы не приведет к возникновению опасных ситуаций • Запрещается устанавливать автоматику в перевернутом положении или на элементы, склонные к прогибанию. При необходимости следует использовать усиленные детали в местах крепления • Проверьте, чтобы диапазон температур, указанный в данной инструкции, соответствовал температуре окружающей среды в месте установки • Запрещается устанавливать автоматику в местах, где дорога идет под уклоном (на наклонной поверхности) • Необходимо проверить, чтобы вблизи не было ирригационных устройств, способных намочить привод снизу.

Монтаж

• Необходимо разметить и отделить участок проведения монтажных работ с целью предотвращения доступа к нему посторонних, особенно детей • Нужно проявлять максимальную осторожность при обращении с автоматикой, масса которой превышает 20 кг. При необходимости следует воспользоваться специальными инструментами для безопасной транспортировки системы • Устройства безопасности (фотоэлементы, чувствительные коврики, профили, аварийные кнопки и т.д.) должны устанавливаться в соответствии с требованиями действующих нормативов, норм безопасности, с учетом состояния окружающей среды, типа требуемого обслуживания и характера воздействия на автоматические шлагбаумы. Места, которые несут в себе опасность сдавливания, зажима и затягивания, должны быть защищены с помощью надлежащих сенсоров • Необходимо сообщить пользователю обо всех остаточных рисках • Все устройства управления (кнопки, ключи-выключатели, считыватели магнитных карт и т.д.) должны быть установлены на расстоянии не менее 1,8 м от периметра рабочей зоны шлагбаума и вне досягаемости для людей снаружи. Кроме того, контактные устройства управления (выключатели, проксимити-устройства и т.д.) должны быть установлены на высоте не менее 1,5 м и не должны быть общедоступны • На автоматический шлагбаум должна быть нанесена идентификационная маркировка • Перед тем как подать напряжение на шлагбаум, необходимо убедиться в том, что идентификационные данные соответствуют параметрам сети • Следует обеспечить должное заземление автоматического шлагбаума в соответствии с действующими нормами безопасности.

• Производитель снимает с себя всякую ответственность в случае применения пользователем неоригинальных деталей; это приведет к снятию изделия с гарантии • Все устройства управления в режиме "Присутствие оператора" должны располагаться в месте, откуда можно свободно наблюдать за зоной движения стрелы • Необходимо прикрепить постоянную табличку, указывающую на расположение устройства разблокировки, если таковая отсутствует • Перед тем как сдать систему конечному пользователю, проверьте соответствие показателей системы требованиям нормативов EN 12453 и EN12445 (толкающее усилие), убедитесь в правильной настройке автоматики, исправной работе устройств безопасности и разблокировки привода • Рекомендуется использовать там, где это необходимо, наклейку с указанием места расположения устройства разблокировки (например, табличку).

Специальные инструкции и рекомендации для пользователей

• Необходимо оставлять свободным и чистым участок действия шлагбаума. Следует проверить, чтобы в зоне действия фотоэлементов и магнитных петель датчика обнаружения ТС не было растительности и препятствий • Не позволяйте детям играть с переносными или фиксированными устройствами управления или находиться в зоне движения стрелы шлагбаума. Необходимо держать пульты дистанционного управления и другие устройства управления в недоступном для детей месте во избежание случайного запуска системы • Устройство не предназначено для использования детьми в возрасте до 8 лет и людьми с ограниченными физическими, сенсорными и умственными способностями или же людьми, не имеющими достаточного опыта или знаний, если только им не были даны соответствующие знания или инструкции по применению системы специалистом компании. Не позволяйте детям играть с автоматикой. Работы по чистке и техническому обслуживанию, которые должен выполнять пользователь, нельзя доверять детям • Следует часто проверять систему на наличие возможных неполадок в работе или других следов износа или повреждений на подвижных конструкциях, компонентах автоматической системы, местах крепления, проводке и доступных подключениях. Необходимо следить за чистотой и смазкой механизмов движения (петель) и скольжения (кронштейн крепления стрелы) • Выполнять функциональную проверку работы фотоэлементов каждые шесть месяцев. Необходимо следить за тем, чтобы стекла фотоэлементов были всегда чистыми (можно использовать слегка увлажненную водой мягкую тряпку; категорически запрещается использовать растворители или другие продукты бытовой химии, которые могут повредить устройства) • В том случае, если необходимо произвести ремонт или регулировку автоматической системы, следует разблокировать привод и не использовать его до тех пор, пока не будет обеспечены безопасные условия работы системы • Следует обязательно отключить электропитание перед тем, как разблокировать привод вручную. Необходимо внимательно ознакомиться с инструкциями • Если кабель электропитания поврежден, он должен быть заменен изготовителем или специалистами с надлежащей квалификацией и необходимыми инструментами во избежание возникновения опасных ситуаций • Пользователю категорически запрещается выполнять действия, не указанные и не предусмотренные в инструкциях. Для ремонта, внепланового технического обслуживания и регулировки автоматической системы следует обращаться в службу технической поддержки • Необходимо отмечать выполнение работ в журнале периодического технического обслуживания.

Особые инструкции и рекомендации для всех

• Следует избегать контакта с петлями или другими подвижными механизмами шлагбаума во избежание травм • Запрещается находиться в зоне действия шлагбаума во время движения стрелы • Запрещается препятствовать движению стрелы, так как это может привести к возникновению опасных ситуаций • Следует всегда уделять особое внимание опасным местам, которые должны быть обозначены специальными символами и/или черно-желтыми полосами • Во время использования ключа-выключателя или устройства управления в режиме «Присутствие оператора» необходимо постоянно следить за тем, чтобы в зоне действия подвижных механизмов системы не было людей • Стрела шлагбаума может начать движение в любой момент, без предварительного сигнала • Необходимо всегда отключать электропитание перед выполнением работ по чистке или техническому обслуживанию системы.



Осторожно! Возможно травмирование рук.



Опасность поражения электрическим током.



Запрещен проход во время работы автоматической системы.

УСЛОВНЫЕ ОБОЗНАЧЕНИЯ

- 📖 Этот символ обозначает раздел, требующий особого внимания.
⚠️ Этот символ обозначает раздел, связанный с вопросами безопасности.
👉 Этот символ обозначает раздел, предназначенный для ознакомления конечного пользователя.

ОПИСАНИЕ

Тумба шлагбаума из окрашенной оцинкованной или сатинированной нержавеющей стали AISI 304 с возможностью установки дополнительных принадлежностей.

Назначение

Автоматический шлагбаум предназначен для использования на частных и общественных парковках.

📖 Запрещается использовать устройство не по назначению и устанавливать его методами, отличными от описанных в настоящей инструкции.

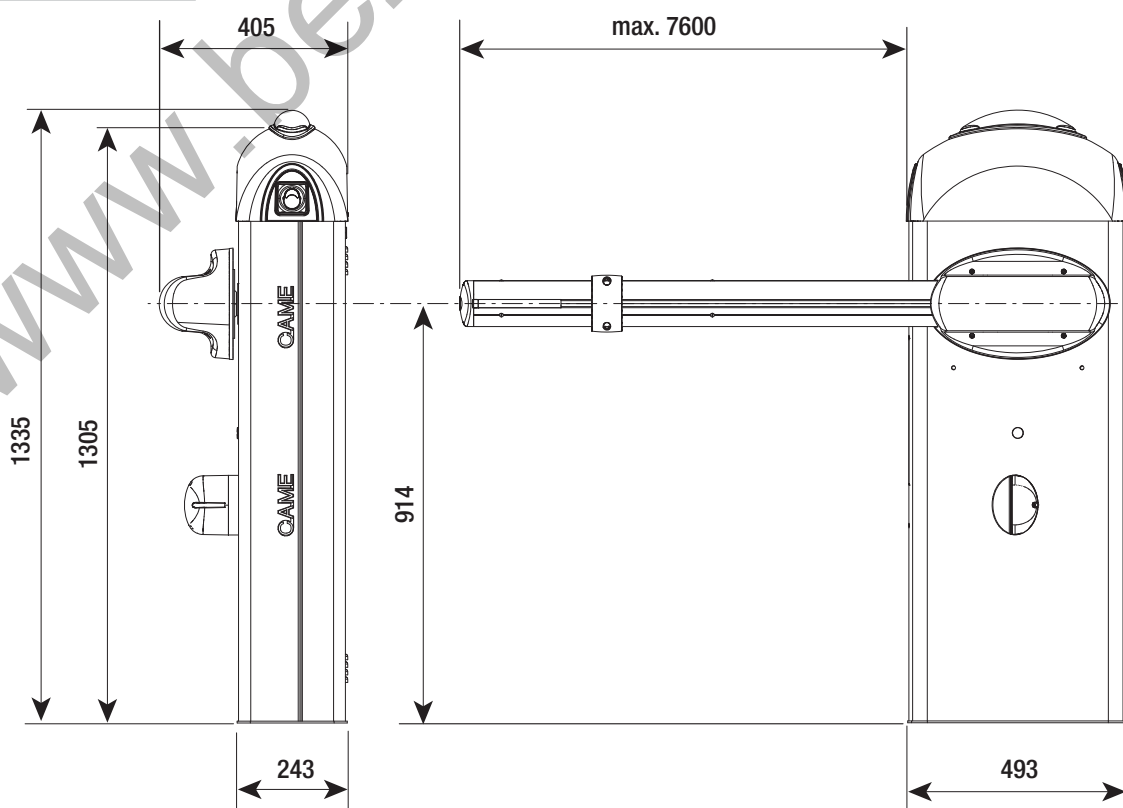
Ограничения в использовании

Модель	G2080E - G2080IE
Максимальная ширина проезда (м)	7,60

Технические характеристики

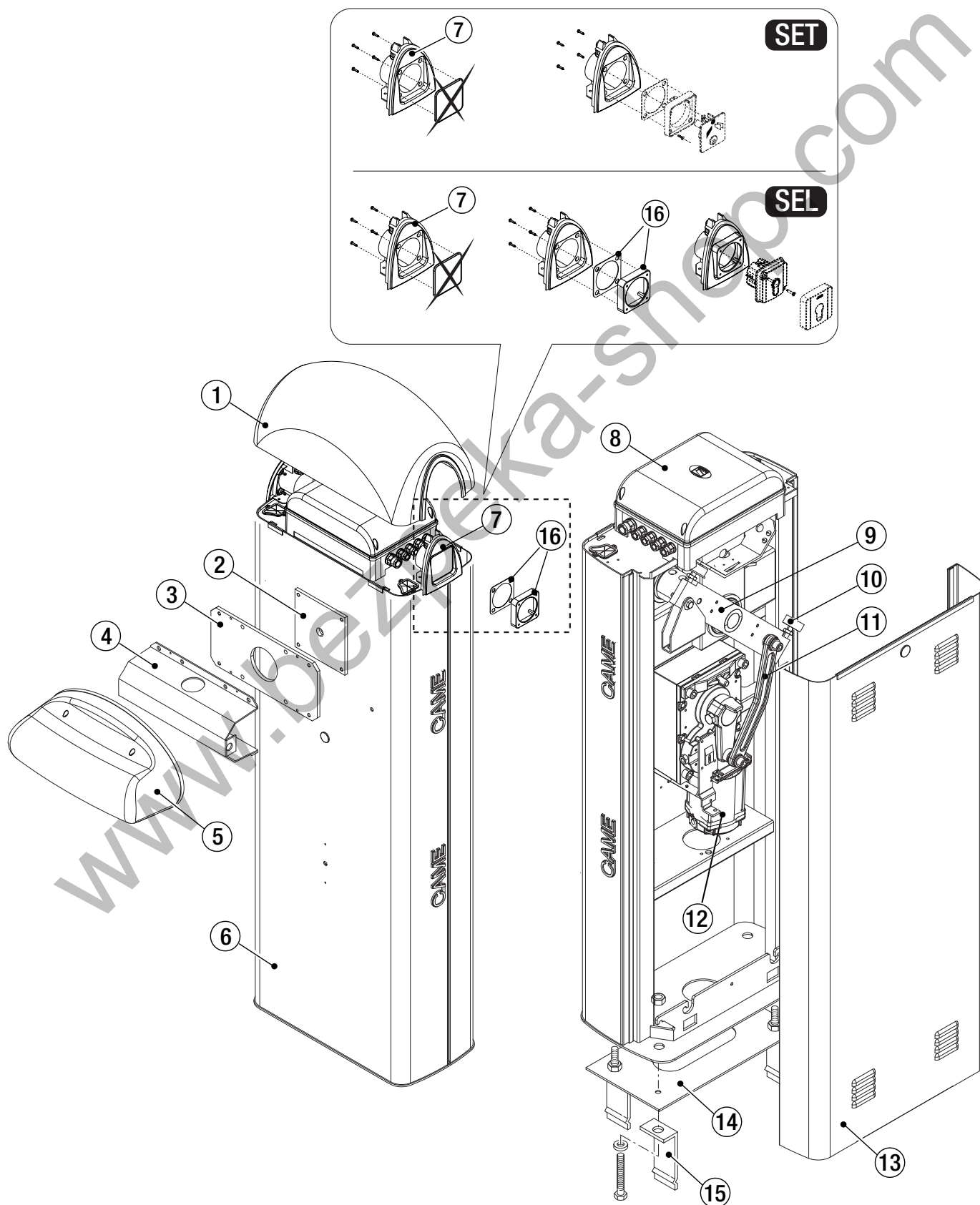
Модель	G2080E - G2080IE
Класс защиты (IP)	54
Напряжение электропитания (В - 50/60 Гц)	~230 В
Электропитание мотора (В)	=24
Макс. потребляемый ток (А)	15
Мощность (Вт)	300
Крутящий момент (Нм)	600
Время открывания на 90° (с)	4 - 8
Интенсивность использования	ИНТЕНСИВНОГО ИСПОЛЬЗОВАНИЯ
Диапазон рабочих температур (°C)	-20 — +55
Передаточное отношение (i)	1/202
Класс изоляции	I
Масса (кг)	91

Габаритные размеры (мм)



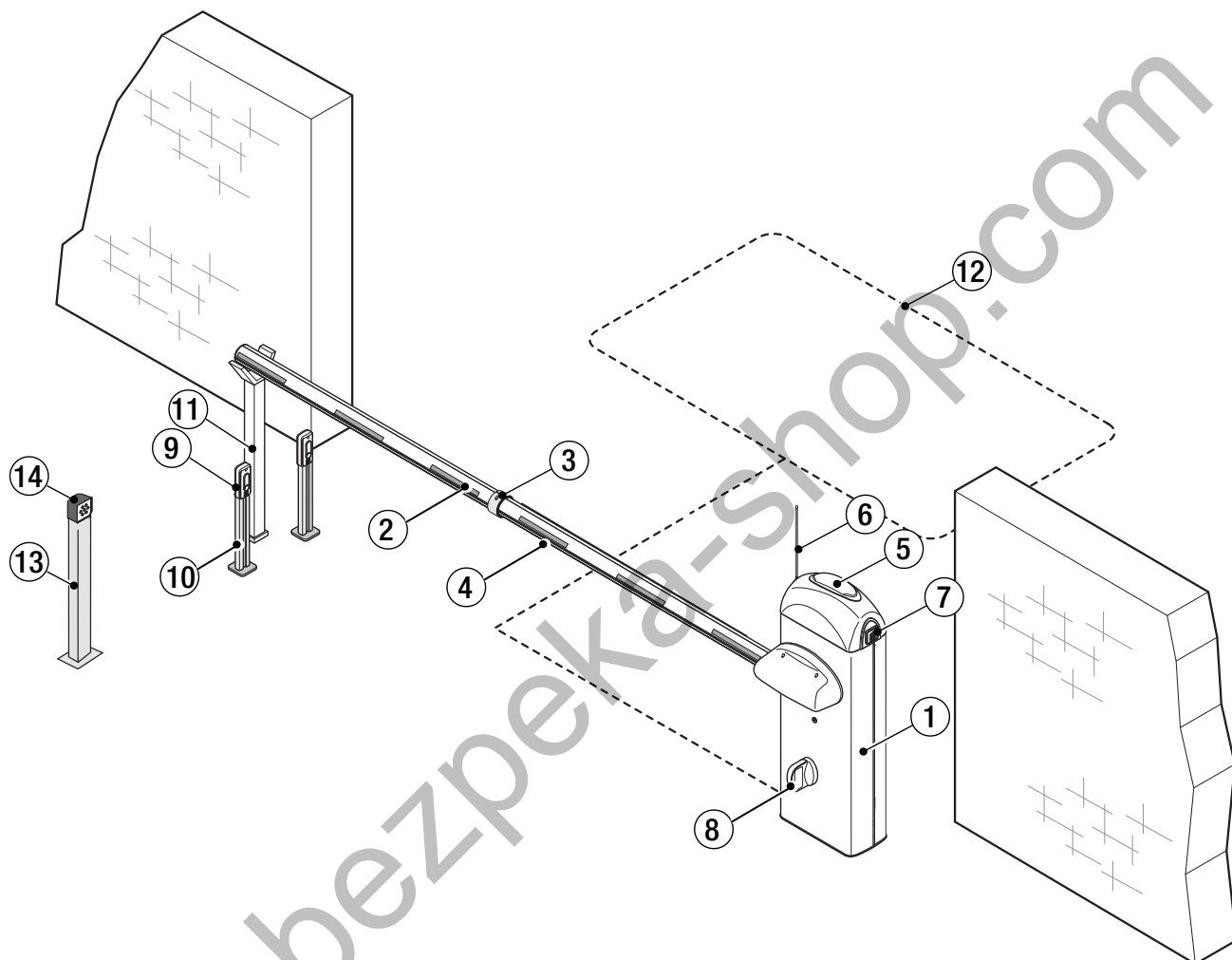
Основные компоненты

1. Куполообразная крышка
2. Фланец крепления стрелы
3. Пластина крепления стрелы
4. Кронштейн крепления стрелы
5. Декоративная накладка
6. Тумба шлагбаума
7. Суппорт для ключей-выключателей и цифровых кодонаборных клавиатур
8. Блок управления
9. Коромысло
10. Упор регулировки положения стрелы
11. Соединительный рычаг
12. Мотор-редуктор с энкодером
13. Дверца
14. Монтажное основание
15. Анкерная пластина
16. Адаптер с уплотнением для селекторов серии SEL



Вариант типовой установки

1. Тумба шлагбаума со стрелой
2. Светоотражающие наклейки
3. Соединительная вставка
4. Дюралайт
5. Сигнальная лампа
6. Антенна
7. Ключ-выключатель
8. Кронштейн с фотоэлементом
9. Фотоэлемент
10. Стойка под фотоэлемент
11. Фиксированная опора для стрелы
12. Датчик обнаружения ТС
13. Стойка для устройства управления
14. Устройство управления (кодоначборная панель, ключ-выключатель, проксимити-считыватель)



ОБЩИЕ ИНСТРУКЦИИ ПО МОНТАЖУ

⚠ Монтаж должен производиться квалифицированным персоналом в полном соответствии с требованиями действующих норм безопасности.

Важно! Использование оригинальных устройств управления, безопасности и аксессуаров компании CAME гарантирует исправную работу системы, упрощают ее монтаж, эксплуатацию и техническое обслуживание.

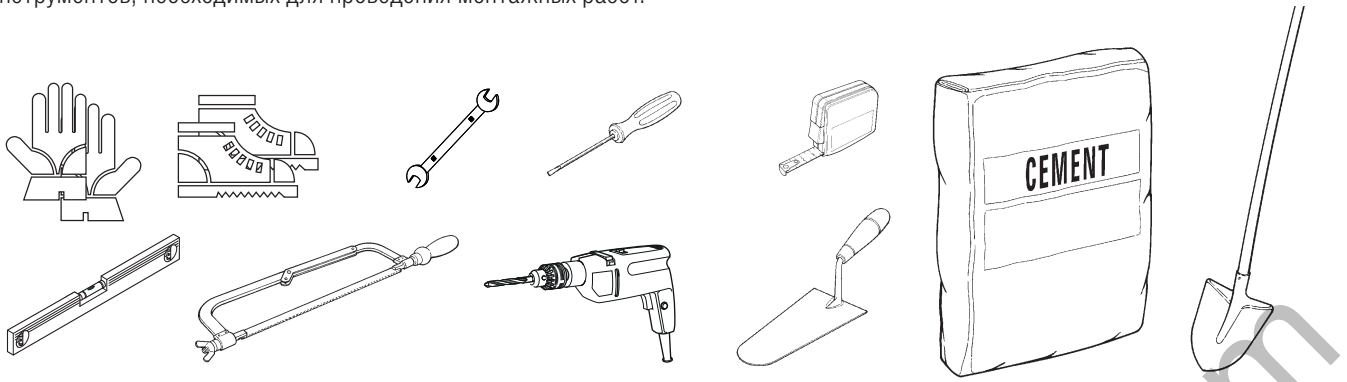
Предварительные проверки

⚠ Перед тем как приступить к монтажным работам, выполните следующее:

- Проверьте, чтобы монтажная поверхность была ровной, прочной и устойчивой.
- Для подключения к сети электропитания необходимо предусмотреть автоматический выключатель с расстоянием между контактами не менее 3 мм, обеспечивающий защиту от перенапряжения III степени.
- ⚡ Убедитесь в том, чтобы между внутренними соединениями кабеля и другими токопроводящими частями была предусмотрена дополнительная изоляция.
- Приготовьте лотки и каналы для проводки кабелей, гарантирующие надежную защиту от механических повреждений.

Инструменты и материалы

Перед началом монтажных работ убедитесь в наличии всех необходимых инструментов и материалов, которые позволят произвести установку системы в полном соответствии с действующими нормами безопасности. На рисунке представлен минимальный набор инструментов, необходимых для проведения монтажных работ.



Тип и сечение кабелей

Подключение	Тип кабеля	Длина кабеля 1 < 15 м	Длина кабеля 15 < 30 м
Электропитание блока управления, ~230 В	H05RN-F	3G x 1,5 мм ²	3G x 2,5 мм ²
Фотоэлементы (передатчики)	FROR CEI 20-22 CEI EN 50267-2-1	2 x 0,5 мм ²	
Фотоэлементы (приемники)		4 x 0,5 мм ²	
Устройства управления и безопасности		2 x 0,5 мм ²	
Антенна	RG58	макс. 10 м	
Датчик обнаружения ТС		(смотрите прилагаемую документацию)	

Если длина кабеля отличается от приведенной в таблице, его сечение определяется на основании реального потребления тока подключенными устройствами и в соответствии с указаниями, содержащимися в нормативе CEI EN 60204-1. Для последовательных подключений, предусматривающих большую нагрузку на тот же участок цепи, значения в таблице должны быть пересмотрены с учетом реальных показателей потребления и фактических расстояний. При подключении устройств, не рассматриваемых в данной инструкции, следует руководствоваться технической документацией на соответствующее изделие.

МОНТАЖ

Приведенные ниже рисунки носят иллюстративный характер, так как пространство для крепления шлагбаума и дополнительных принадлежностей может меняться от случая к случаю. Выбор наиболее подходящего решения должен осуществляться установщиком на месте.

Внимание! Для перемещения оборудования используйте необходимые грузоподъемные приспособления. Во время монтажа шлагбаума его положение может быть нестабильным. Будьте осторожны до полной фиксации тумбы.

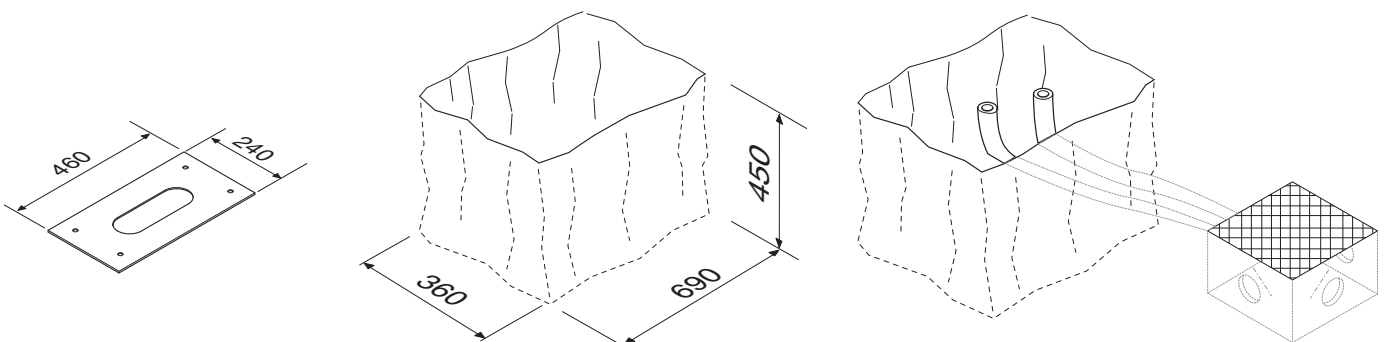
Подготовка монтажного основания

Если существующее дорожное покрытие не позволяет прочно и надежно зафиксировать тумбу, необходимо зацементировать площадку.

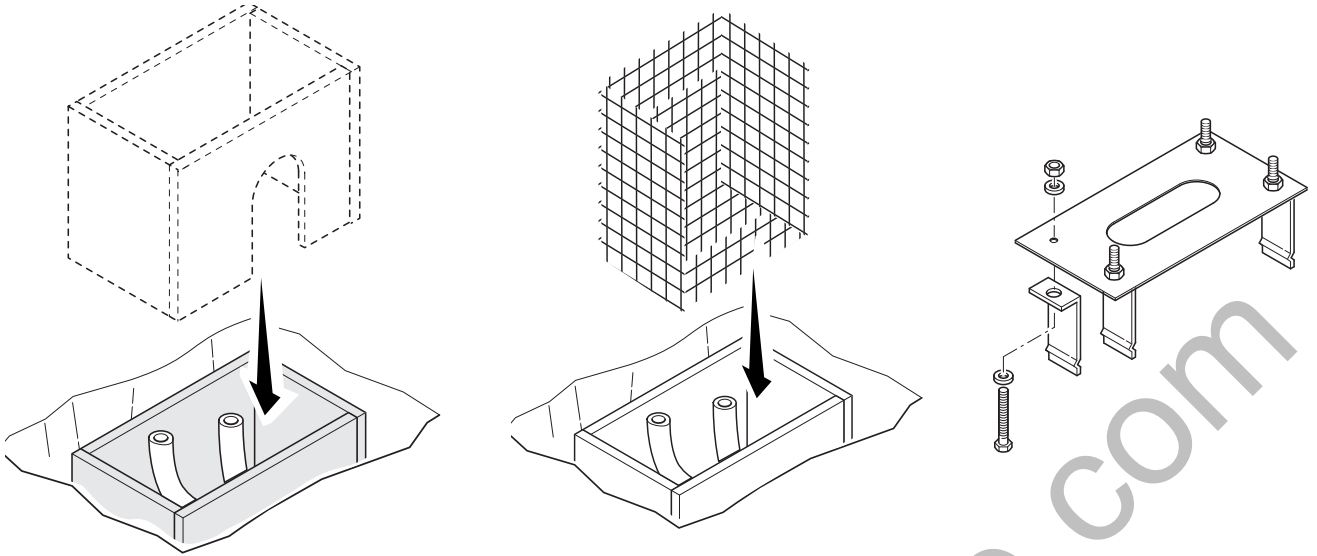
Выполните выемку грунта под опалубку.

Подготовьте трубы и гофрошланги для проводов и кабелей, идущих от разветвительного колодца.

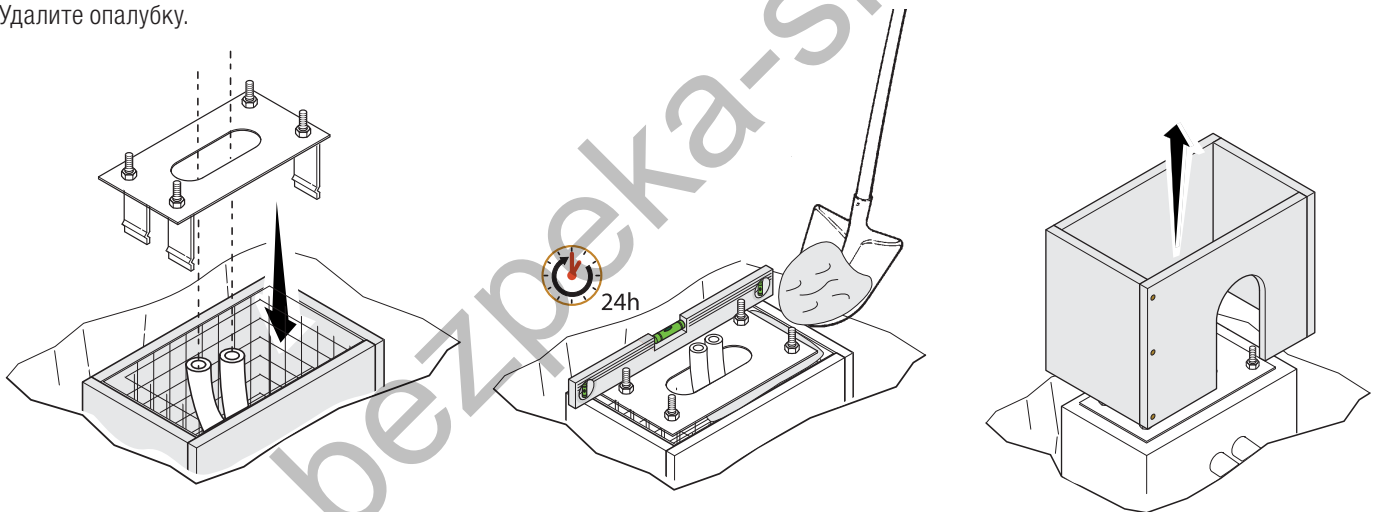
Количество гофрошлангов зависит от варианта автоматической системы и предусмотренных дополнительных устройств.



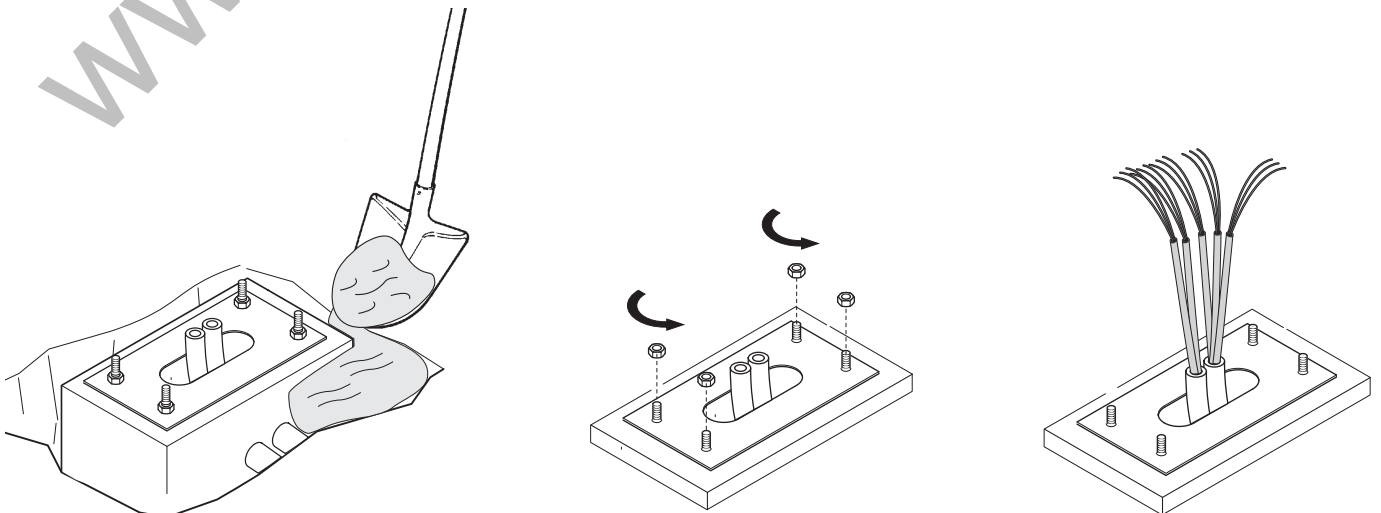
Подготовьте опалубку большего, чем монтажное основание, размера и установите ее в яму.
Вставьте железную сетку внутрь опалубки для армирования бетона.
Закрепите четыре анкерные пластины на монтажном основании.



Установите монтажное основание поверх сетки.
Заполните опалубку цементным раствором. Монтажное основание должно быть абсолютно ровным, резьба винтов должна находиться полностью на поверхности.
Подождите не менее 24 часов, чтобы раствор полностью затвердел.
Удалите опалубку.

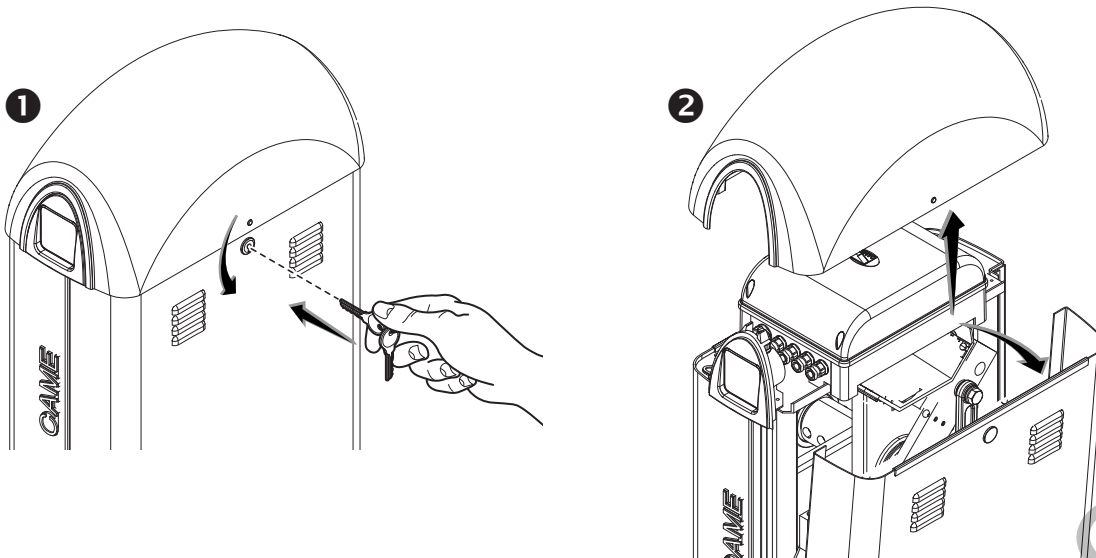


Засыпьте пространство вокруг цементного блока землей.
Отвинтите гайки и снимите шайбы с винтов.
Вставьте электрические кабели в трубы таким образом, чтобы они выступали как минимум на 600 мм.



Подготовка тумбы шлагбаума

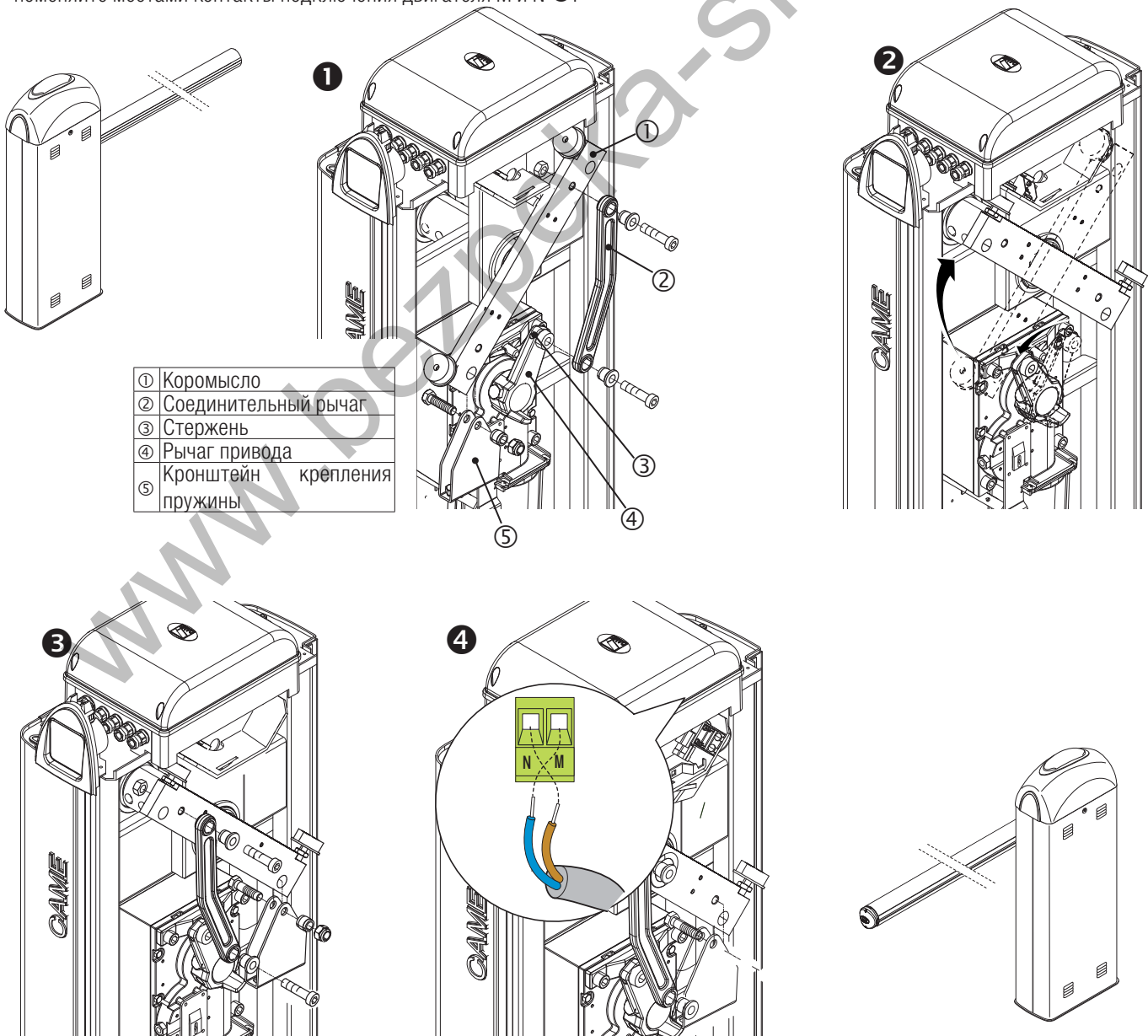
Вставьте ключ в замок, поверните его против часовой стрелки **1**, поднимите верхнюю крышку и снимите дверцу тумбы **2**.



⚠ Внимание! Конструкция шлагбаума предусмотрена для левосторонней установки.

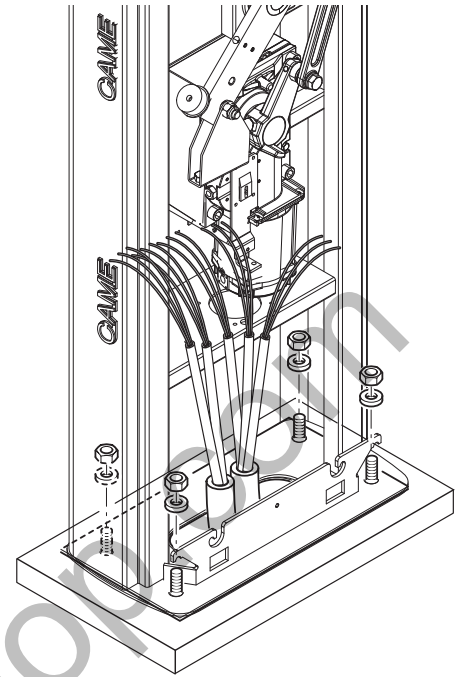
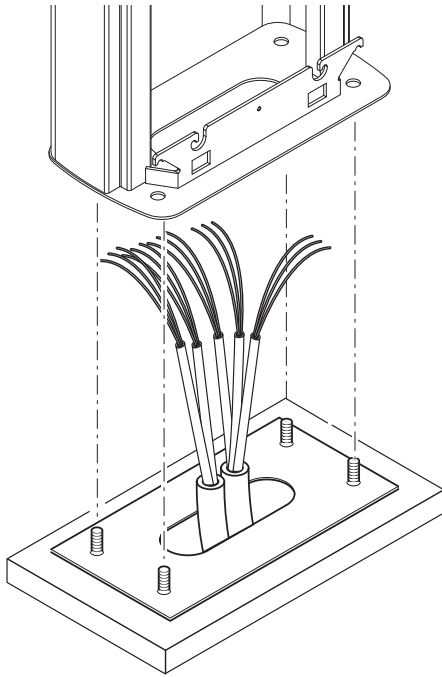
В случае правосторонней установки необходимо изменить направление открывания стрелы следующим образом:

- ослабьте затяжку фиксирующего винта, снимите кронштейн крепления пружин и соединительный рычаг **1**;
- поверните коромысло на 90° **2**;
- установите кронштейн крепления пружин и соединительный рычаг на противоположную сторону коромысла и затяните фиксирующий винт **3**;
- поменяйте местами контакты подключения двигателя M и N **4**.



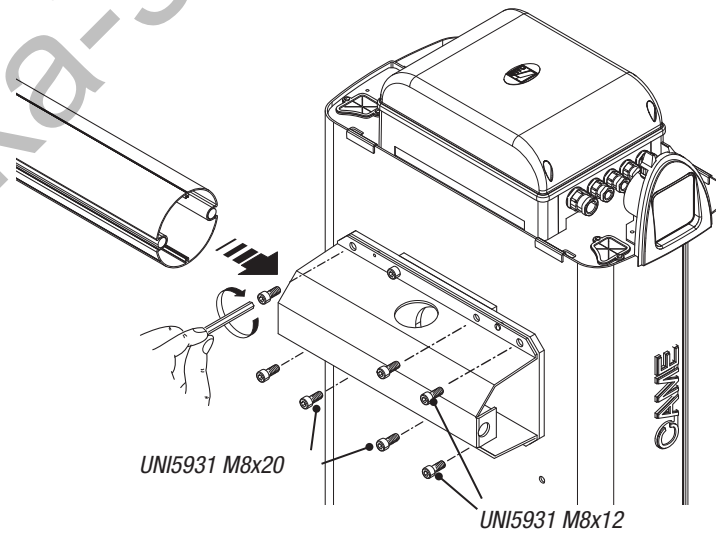
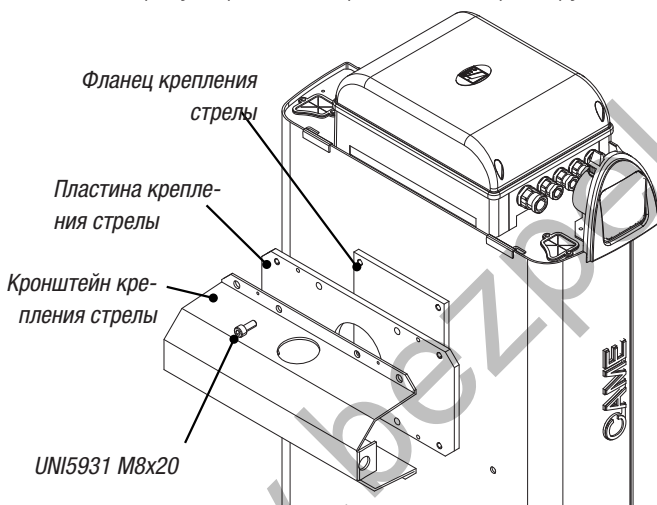
Установка тумбы шлагбаума

Рекомендуется установить тумбу таким образом, чтобы смотровая дверца была обращена в более удобную для обслуживания сторону. Установите тумбу на монтажное основание и прикрепите ее с помощью гаек и шайб.

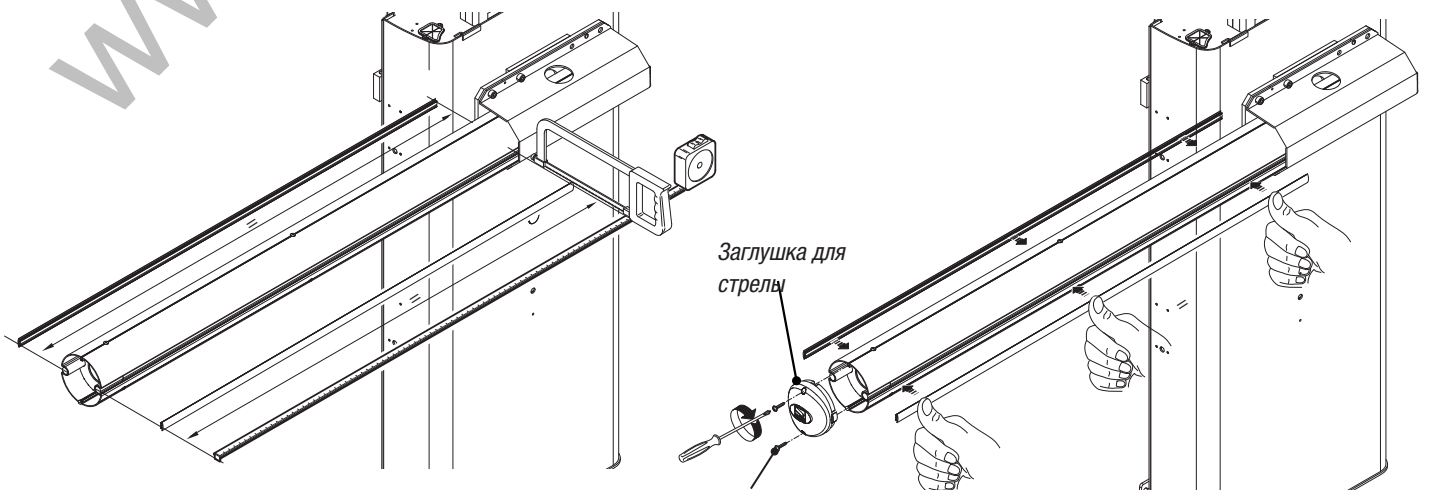


Поместите пластину крепления стрелы между фланцем и кронштейном и закрепите. Не затягивайте винт, чтобы было проще установить стрелу.

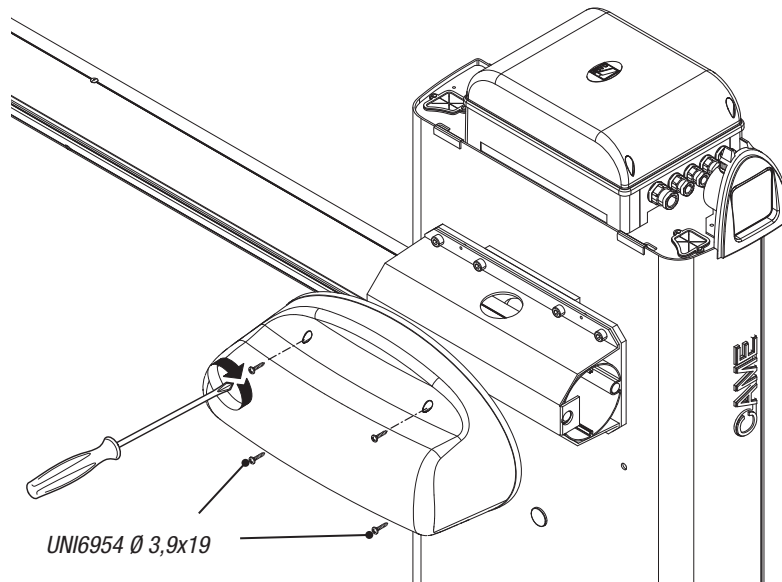
Вставьте стрелу в кронштейн крепления и зафиксируйте ее с помощью болтов.



Отрежьте прозрачный профиль требуемой длины и вставьте его в пазы стрелы с обеих сторон. Установите торцевую заглушку.

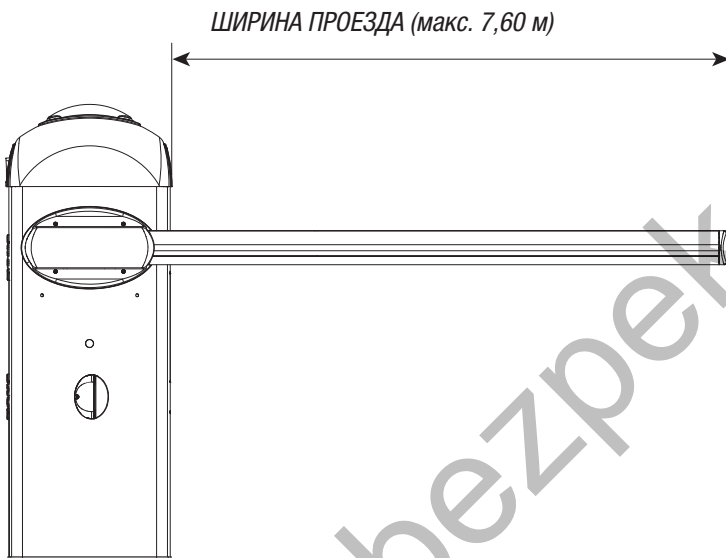


Установите декоративную защитную накладку и зафиксируйте с помощью прилагаемых винтов.



Балансировка стрелы

Перед тем как приступить к балансировке стрелы, проверьте по предложенной ниже таблице соответствие между выбранными пружинами, устанавливаемыми аксессуарами и шириной проезда.



РАЗМЕРЫ СТРЕЛЫ (м)	A Пружина 001G02040 Ø 40 мм			B Пружина 001G04060 Ø 50 мм			C Пружина 001G06080 Ø 55 мм				
	2—2,5	2,5—3	3—3,5	3,5—4	4—4,5	4,5—5	5—5,5	5,5—6	6—6,5	6,5—7	7—7,6
Стрела стандартная	A	A	A	AA	B	AB	AB	BB	BB	BC	CC
Стрела с подвижной опорой 001G02808	A	A	AA	AA	AB	AB	BB	BB	BC	CC	
Стрела стандартная с дюралайтом 001G28401	A	A	AA	AA	AB	AB	BB	BB	BC	BC	CC
Стрела стандартная с подвижной опорой 001G02808 и дюралайтом 001G28401	A	AA	AA	B	AB	BB	BB	BC	CC	CC	
Стрела со шторкой 001G0465	A	A	AA	B	AB	BB	BB	BC	BC	CC	
Стрела со шторкой 001G0465 и дюралайтом 001G028401	A	AA	AA	AB	AB	BB	BB	BC	CC	CC	

Под стандартной понимается стрела в комплекте с прозрачным профилем и концевой заглушкой.

⚠ ПРЕДУПРЕЖДЕНИЯ!

001G02802 Не используется на шлагбаумах со стрелой, оснащенной шторкой 001G0465 или подвижной опорой 001G02808.

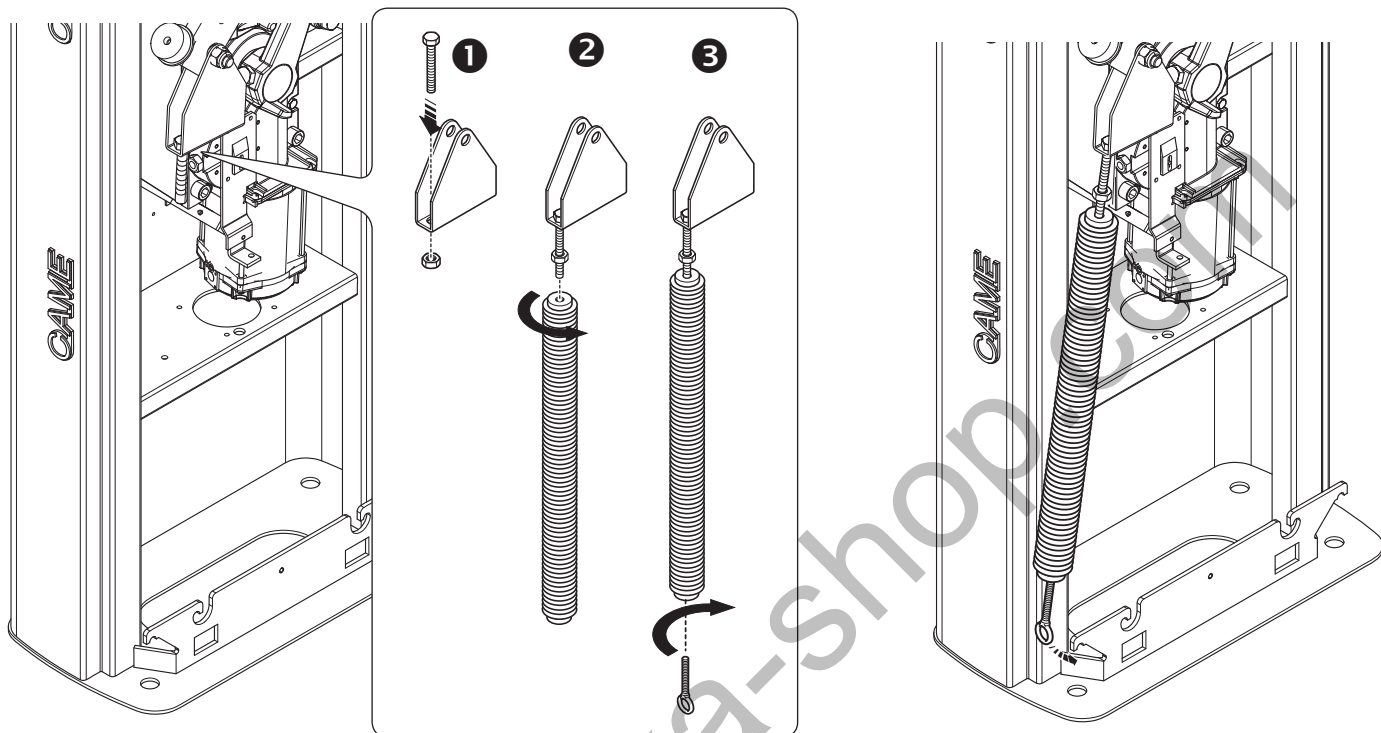
001G02808 Для проезда шириной до 7 м.

001G02807 Если ширина проезда превышает 7 м, использование фиксированной опоры является ОБЯЗАТЕЛЬНЫМ.

001G0465 - 001G02808 Не могут использоваться вместе.

Разблокируйте привод и установите стрелу в вертикальное положение. Заблокируйте редуктор.
 Установите пружину в тумбу шлагбаума следующим образом:
 - вставьте болт UNI5739 M12x70 в кронштейн крепления и закрутите на нем гайку UNI5588 M12 **1**;
 - прикрутите винт к пружине **2**;
 - **прикрутите** нижнее крепление пружины **3**.

Прикрепите нижнее крепление к кронштейну.
 Повторите процедуру при наличии другой пружины.

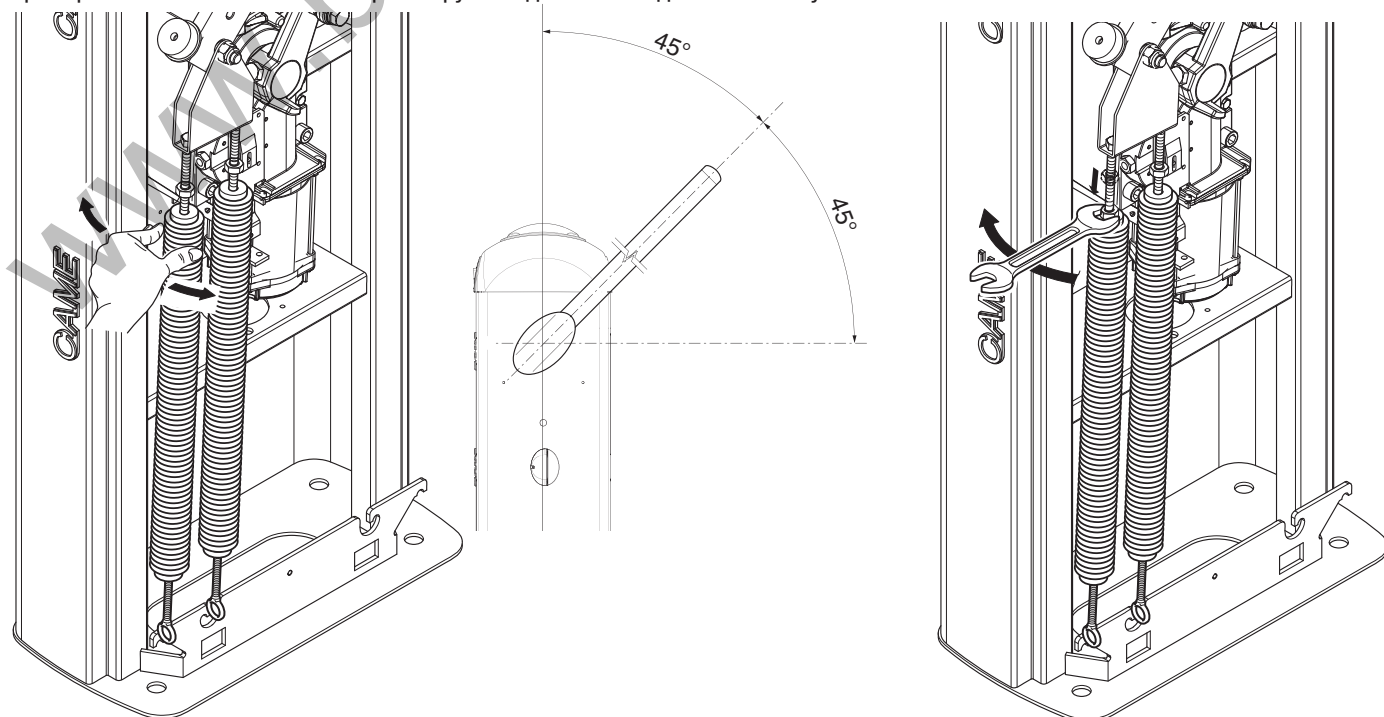


Разблокируйте редуктор и вращайте пружины вручную, чтобы увеличить или уменьшить силу тяги. Стрела должна остановиться под углом в 45°.

Затяните контргайки и заблокируйте редуктор.

Проверьте правильность работы пружины:

- при вертикальном положении стрелы пружина должна находиться в ослабленном состоянии;
- при горизонтальном положении стрелы пружина должна находиться в натянутом состоянии.



⚠ Внимание! Перед началом работ по эксплуатации, ремонту, настройке и регулировке блока управления отключите сетевое электропитание и/или вытащите аккумуляторы.

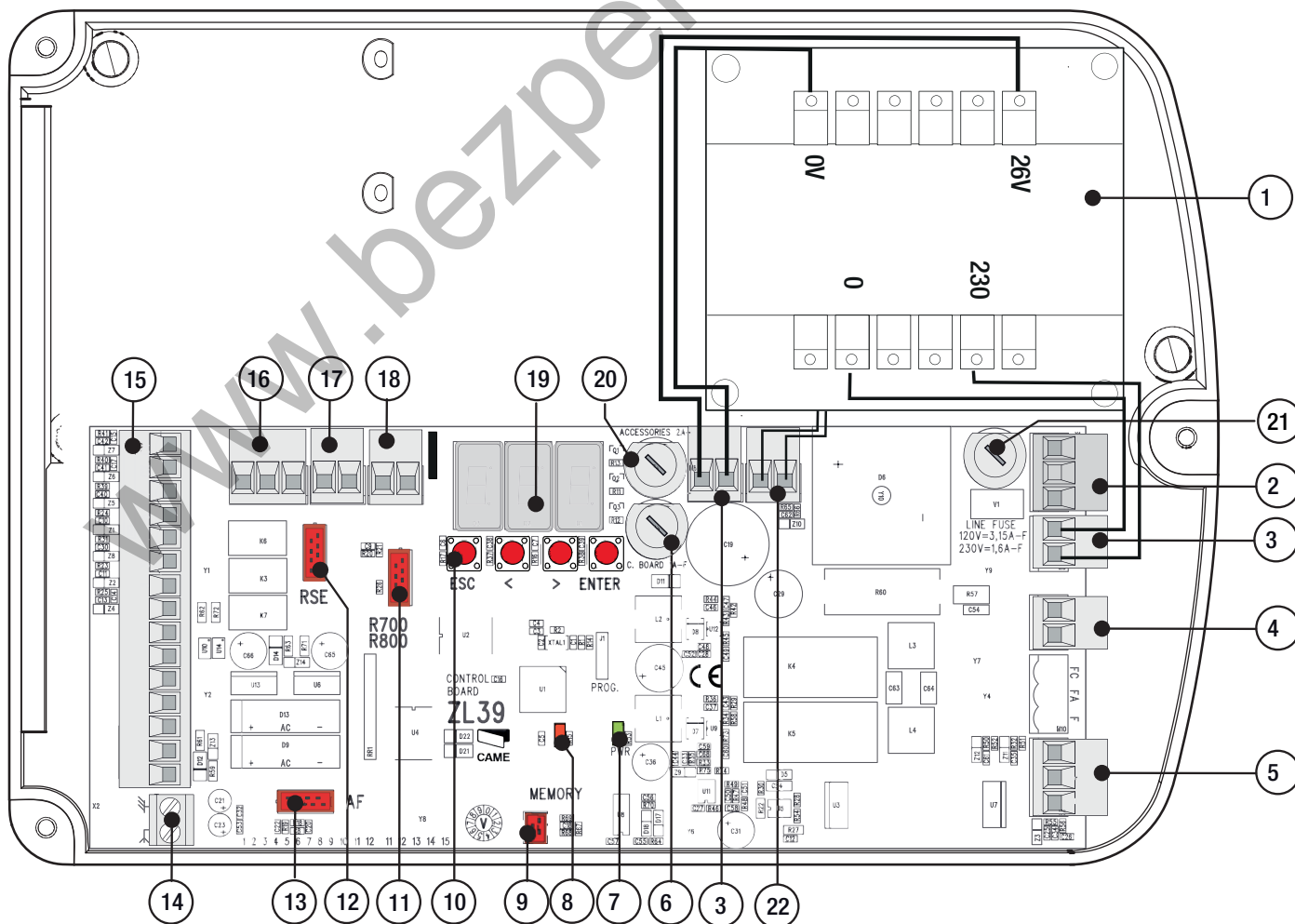
Электропитание блока и устройств управления: $\sim/=\pm 24$ В.

Настройка функций контактов, регулировка времени и управление пользователями осуществляются и отображаются с помощью дисплея блока управления. Все подключения защищены быстрыми плавкими предохранителями.

ТАБЛИЦА ПРЕДОХРАНИТЕЛЕЙ	ZL39
LINE - Входной	3,15 A-F = 120 В 1,6 A-F = 230 В
C.BOARD - Плата	1 А
ACCESSORIES - Аксессуары	2 А

Основные компоненты

1. Трансформатор
2. Контакты электропитания
3. Контакты подключения трансформатора
4. Контакты подключения мотор-редуктора
5. Контакты подключения энкодера
6. Предохранитель платы
7. Светодиодный индикатор наличия электропитания
8. Светодиодный индикатор программирования
9. Разъем для карты памяти
10. Кнопки программирования
11. Разъем для платы R700/R800
12. Разъем для платы RSE
13. Разъем для платы радиоприемника AF
14. Контакты подключения антенны
15. Контакты подключения устройств управления и безопасности
16. Контакты подключения для работы в синхронном режиме / шлюзовом режиме / CRP
17. Контакты подключения кодонаборной клавиатуры
18. Контакты подключения проксимити-устройств
19. Дисплей
20. Предохранитель аксессуаров
21. Входной предохранитель
22. Контакты термозащиты двигателя

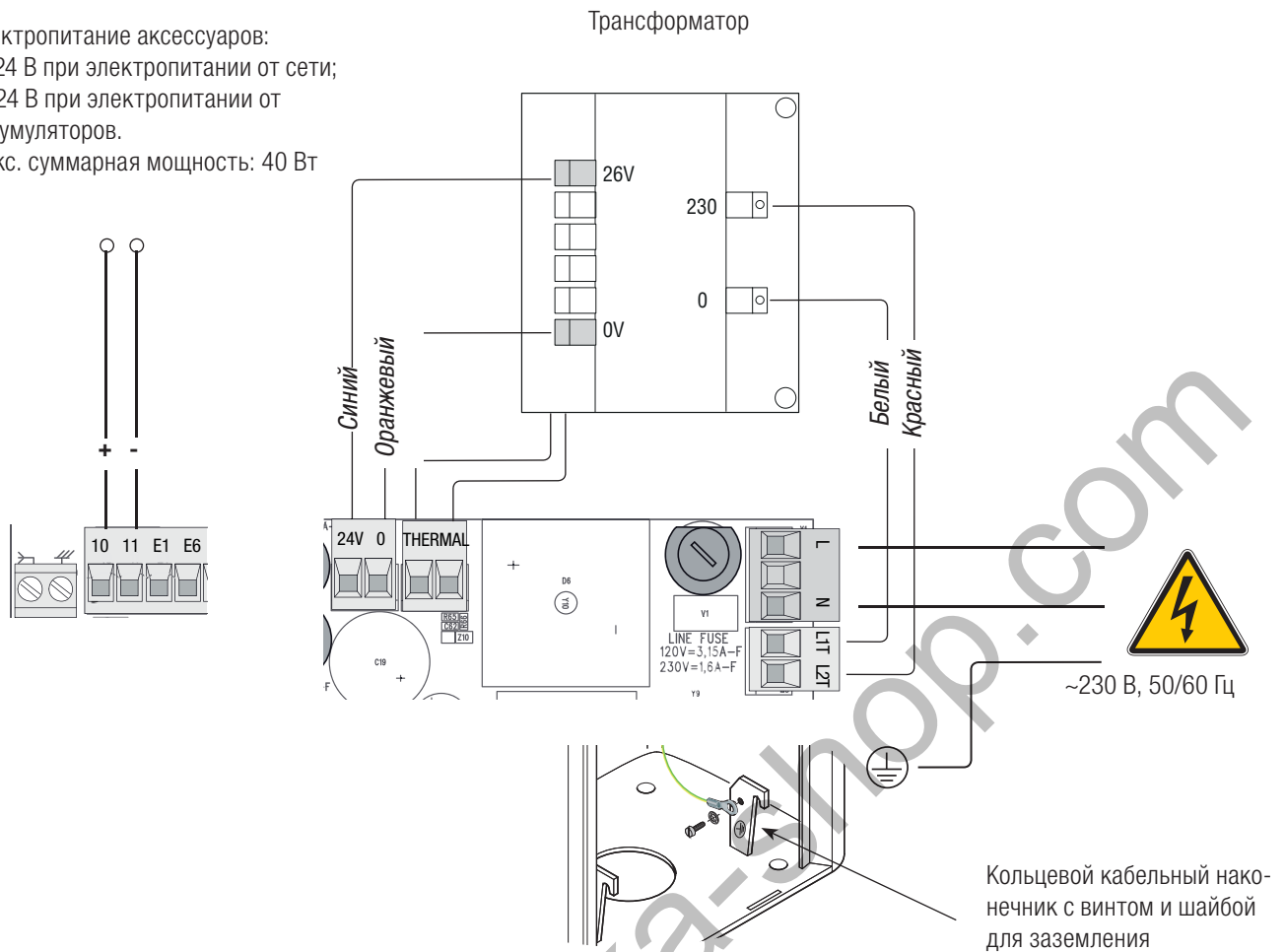


Электропитание

Электропитание аксессуаров:

- ~24 В при электропитании от сети;
- =24 В при электропитании от аккумуляторов.

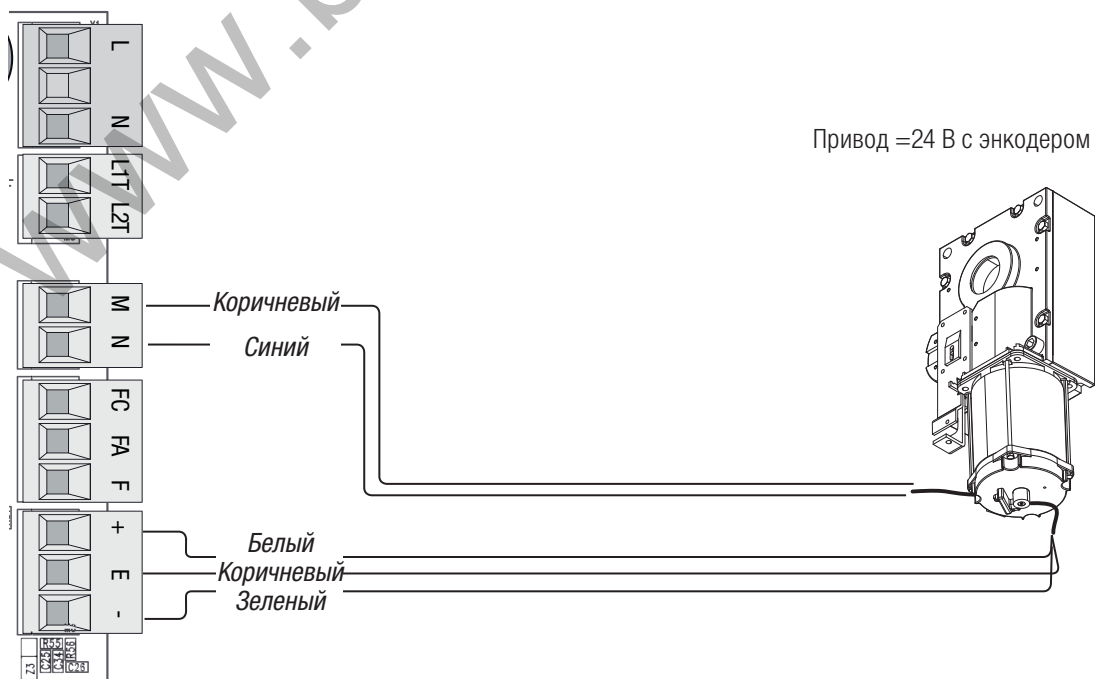
Макс. суммарная мощность: 40 Вт



Заводские подключения

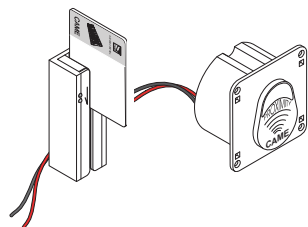
Привод уже подключен.

В случае правосторонней установки шлагбаума следуйте инструкциям, содержащимся в параграфе "ПОДГОТОВКА ШЛАГБАУМА".



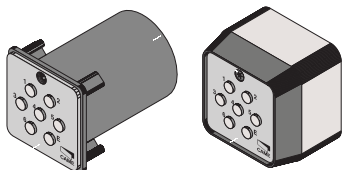
Устройства управления

Проксимити-считыватель или считыватель магнитных карт



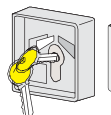
Черный
Красный

Кодонаборная клавиатура

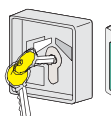


Синий
Белый

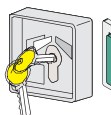
Функция "ОТКРЫТЬ-ЗАКРЫТЬ-ИЗМЕНИТЬ НАПРАВЛЕНИЕ" (пошаговое управление) с помощью устройства управления (Н.О. контакты).



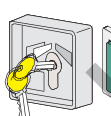
Функция "ТОЛЬКО ЗАКРЫТЬ" с помощью устройства управления (Н.О. контакты).
Внимание: в режиме "ПРИСУТСТВИЕ ОПЕРАТОРА" необходимо обязательно подключить устройство управления к контактам 2-4.



Внимание! Функция "ТОЛЬКО ОТКРЫТЬ" с помощью устройства управления (нормально-разомкнутые контакты), используемая только при шлюзовом и синхронном режимах работы шлагбаумов. (См. "ПОДКЛЮЧЕНИЕ ДЛЯ РАБОТЫ В СИНХРОННОМ ИЛИ ШЛЮЗОВОМ РЕЖИМЕ")



Функция "ТОЛЬКО ОТКРЫТЬ" с помощью устройства управления (нормально-разомкнутые контакты).
Внимание: в режиме "ПРИСУТСТВИЕ ОПЕРАТОРА" необходимо обязательно подключить устройство управления к контактам 2-3.

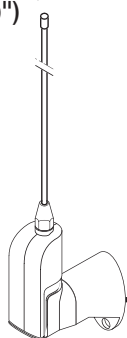


Кнопка "СТОП" (Н.З. контакты). Данная кнопка позволяет остановить движение стрелы с последующим исключением цикла автоматического закрывания. Чтобы автоматика возобновила движение, необходимо нажать соответствующую кнопку управления или пульта ДУ.

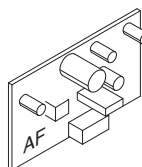


Если подключений нет, выберите "0" ("Отключено") для функции F1.

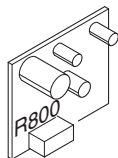
Антенна с кабелем RG58



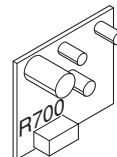
Вставьте плату AF для управления шлагбаумом с помощью брелока-передатчика.



Вставьте плату декодера (R800) для обнаружения кодонаборной клавиатуры.



Вставьте плату декодера (R700) для обнаружения проксимити-считывателя (TSP00) или считывателя магнитных карт (LT001).



ВНИМАНИЕ! Для обеспечения исправной работы перед тем как установить любую плату (например: AF, R800), ОТКЛЮЧИТЕ ЭЛЕКТРОПИТАНИЕ и отсоедините аккумуляторы при их наличии.

Устройства сигнализации

Лампа-индикатор открытого положения шлагбаума (макс. нагрузка: ~24 В, 3 Вт).
~24 В, 3 Вт).

Данная лампа указывает на состояние шлагбаума, см. функцию F 10.

Дюралайт (макс. нагрузка: ~24 В, 32 Вт).

Устройство мигает во время движения стрелы, см. функцию F15.

Сигнальная лампа (Макс. нагрузка: ~24 В, 25 Вт).

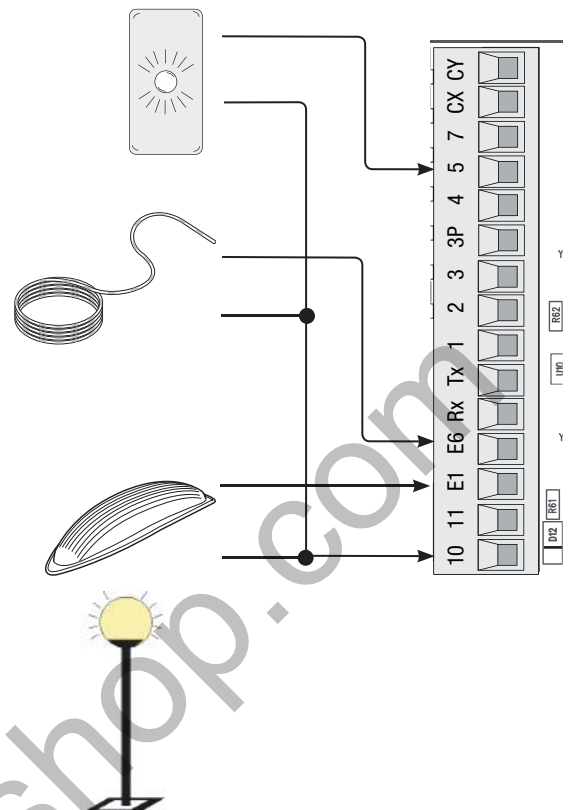
Сигнальная лампа мигает во время открывания и закрывания шлагбаума.

В качестве альтернативы можно подключить лампу цикла или дополнительного освещения (максимальная нагрузка: ~24 В, 25 Вт).

Возможность подключения внешней лампы, которая позволяет улучшить освещенность прилегающей к шлагбауму территории.

Лампа цикла: горит с момента начала открывания шлагбаума до полного закрывания (включая время автоматического закрывания).

Лампа дополнительного освещения: регулируемое время работы от 60 до 180 секунд.



Устройства безопасности

Выполните настройку контактов CX или CY (нормально-замкнутые контакты), вход для подключения устройств безопасности, например, фотоэлементов. См. функции контактов CX (Функция F2) или CY (Функция F3).

C1: "Открывание в режиме закрывания". Размыкание контактов во время закрывания шлагбаума приводит к изменению направления движения на противоположное, вплоть до полного открывания.

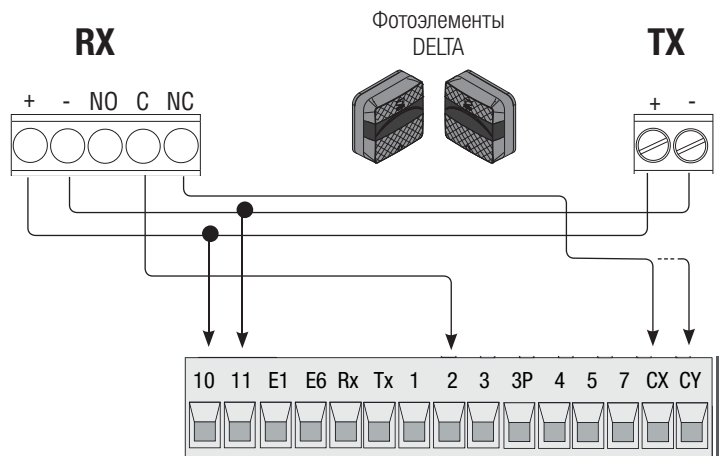
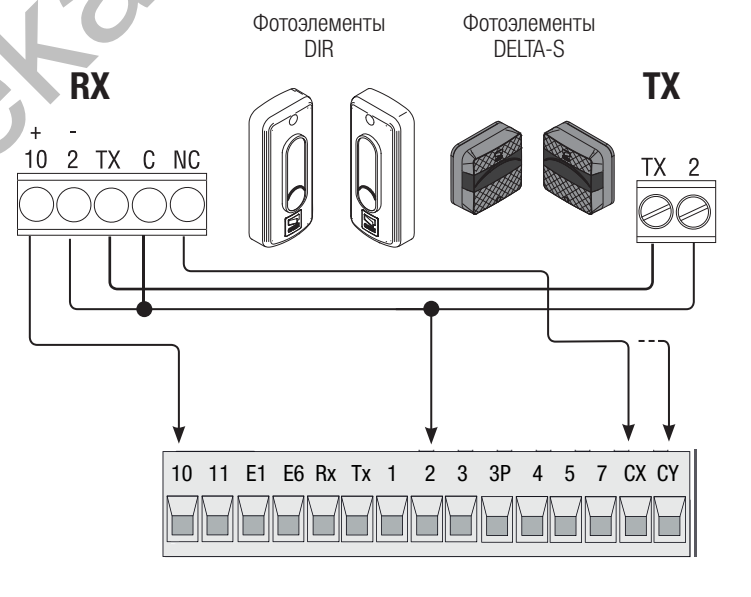
C4: "Обнаружение препятствия". Стрела шлагбаума останавливается при обнаружении препятствия и возобновляет движение после его исчезновения или устранения.

C5: "Немедленное закрывание". Автоматическое закрывание шлагбаума после проезда транспортного средства через зону действия устройств безопасности.

C9: "Немедленное закрывание с остановкой при обнаружении препятствия во время закрывания". Автоматическое закрывание шлагбаума после проезда транспортного средства через зону действия устройств безопасности.

Во время закрывания шлагбаума устройства выполняют также функцию **C4 "Обнаружение препятствия"**.

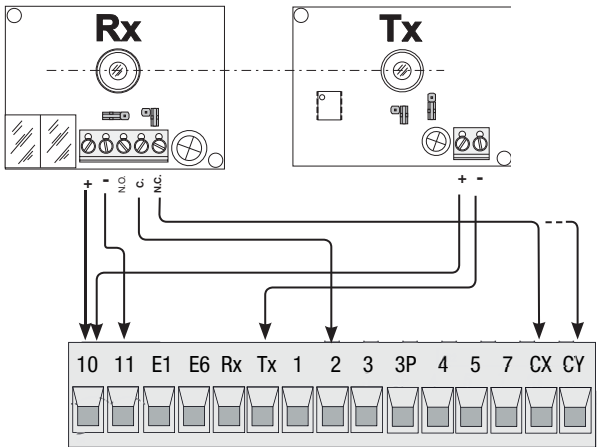
Если контакты CX и CY не используются, отключите их при программировании функций.



Тестирование фотоэлементов безопасности

При каждой команде открывания или закрывания плата проверяет эффективность работы фотоэлементов. При обнаружении неисправности в работе фотоэлементов любая команда управления блокируется. Выбор устройств безопасности осуществляется функцией F5.

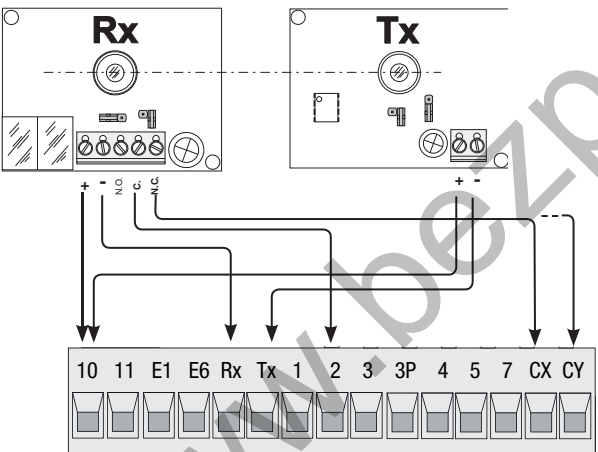
DELTA



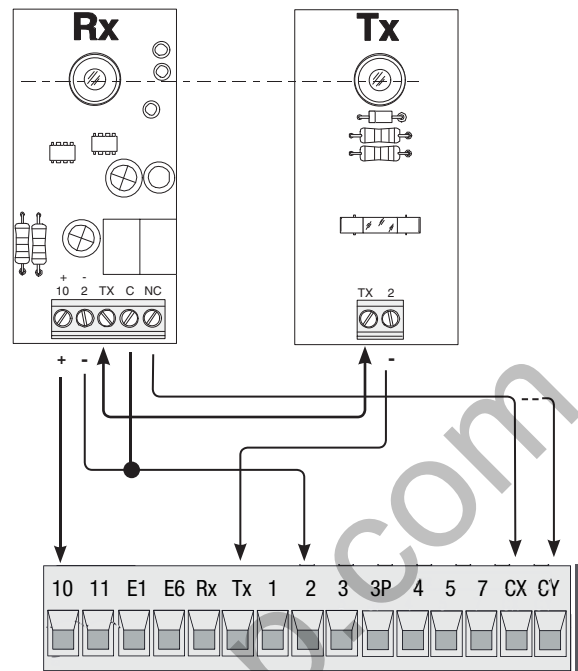
Режим ожидания

Функция "Режим ожидания" позволяет максимально снизить энергопотребление фотоэлементов в режиме ожидания. Выберите "1" в меню функции F 60.

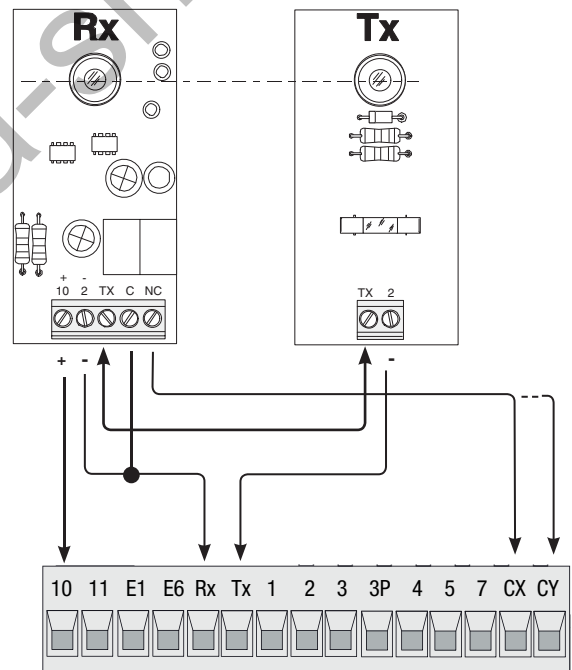
DELTA



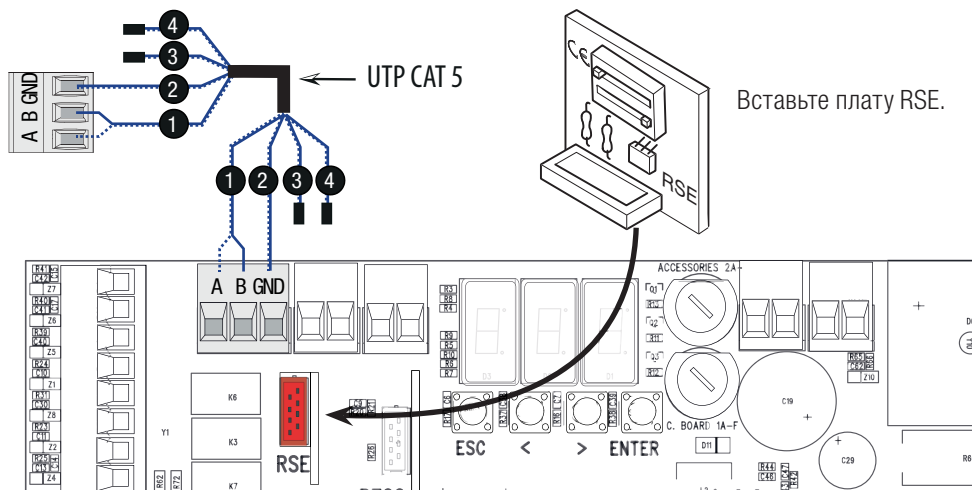
DIR / DELTA S



DIR / DELTA S



Подключение для работы в синхронном или шлюзовом режиме и для CRP (Came Remote Protocol только для ZL39EX).



Регулировка крайних положений

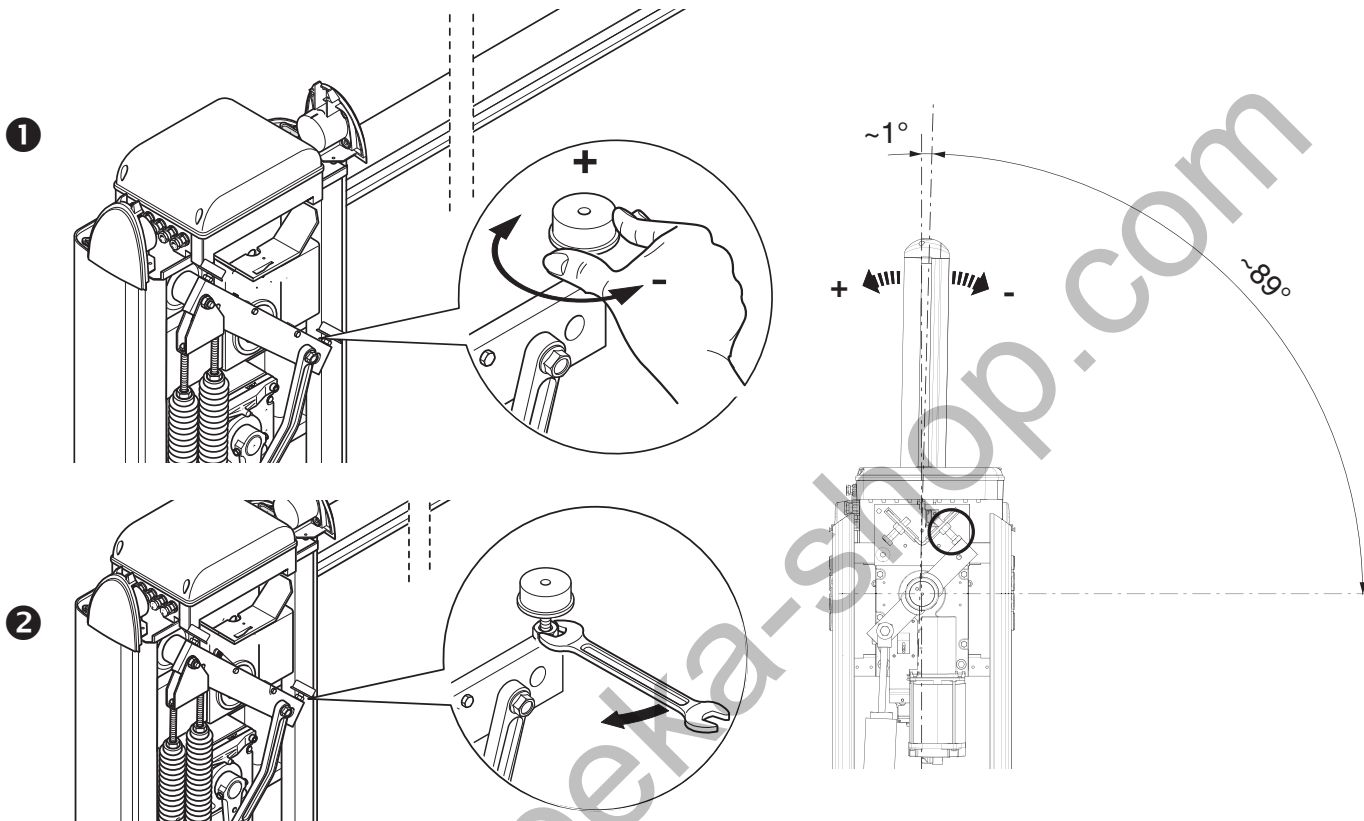
Закройте дверцу на ключ и подайте электропитание. Включив шлагбаум, убедитесь, что стрела располагается горизонтально в закрытом (опущенном) положении и под углом 89° в открытом.

△ Все действия по открыванию и закрыванию стрелы должны выполняться при закрытой на ключ дверце!

Для корректировки вертикального положения стрелы:

- опустите стрелу;
- откройте дверцу тумбы;
- поверните механический упор открывания по часовой стрелке для увеличения хода стрелы или против часовой стрелки для его уменьшения ❶.

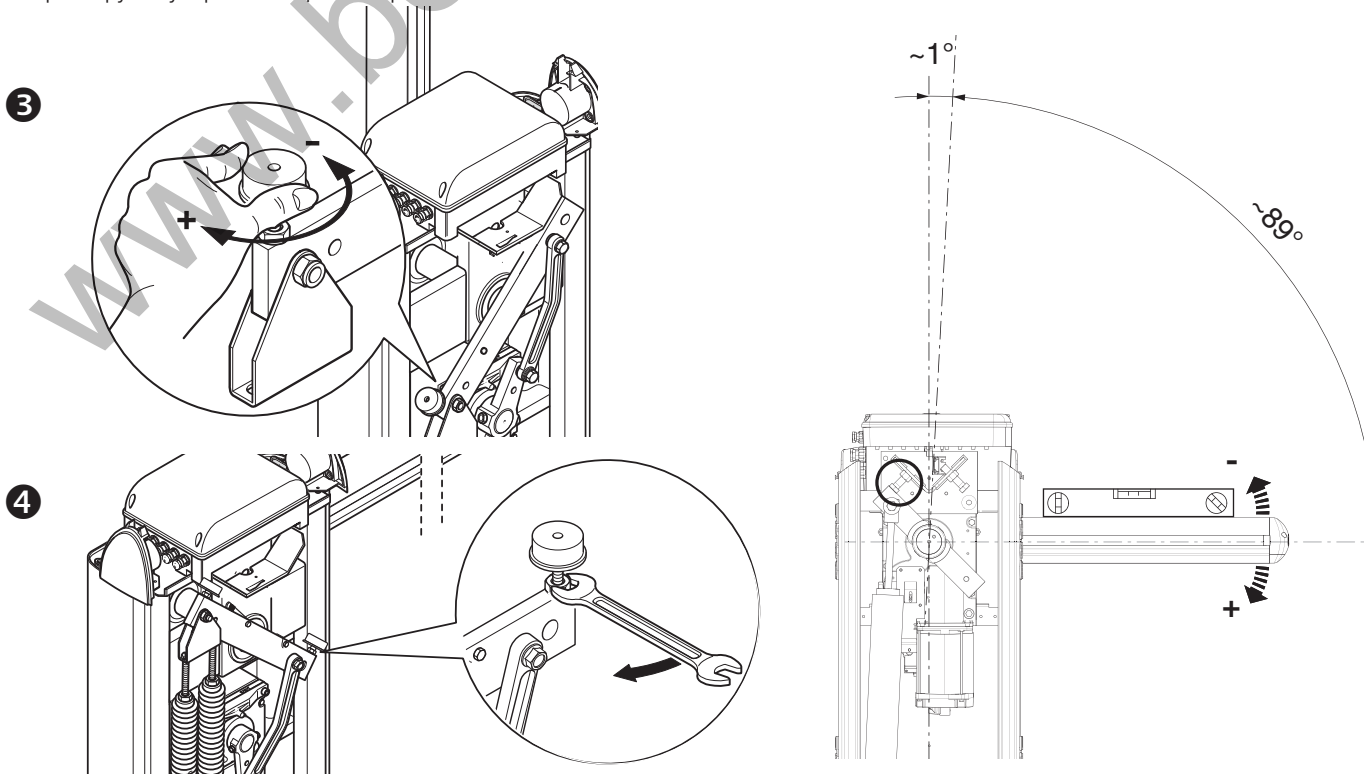
Зафиксируйте упор с помощью контргайки ❷.



Для корректировки горизонтального положения стрелы:

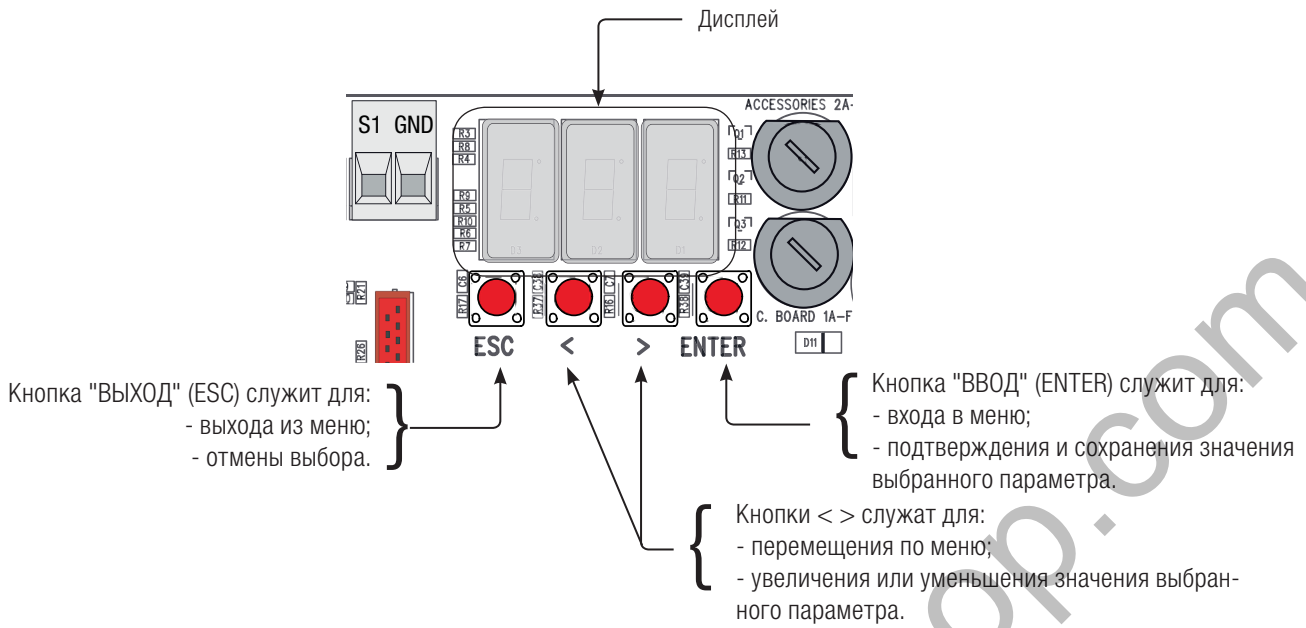
- поднимите стрелу;
- поверните механический упор закрывания по часовой стрелке для увеличения хода стрелы или против часовой стрелки для его уменьшения ❸.

Зафиксируйте упор с помощью контргайки ❹.



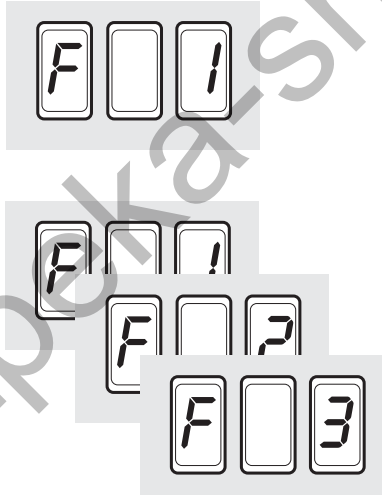
⚠ На время программирования шлагбаум должен быть остановлен.

Описание устройств программирования



Навигация по меню

ENTER Чтобы войти в меню, нажмите кнопку "ВВОД" (ENTER) и удерживайте ее не менее 1 секунды.



<
 >
 Используйте кнопки со стрелками для перемещения с одной строки меню на другую...

<
 >
 Те же кнопки используются для перехода в подменю...

>
 <
 Используйте кнопку ">" для увеличения или "<" для уменьшения значения...

ENTER
 ... затем нажмите кнопку "ВВОД" (ENTER).

ENTER
 ... затем нажмите кнопку "ВВОД" (ENTER).


ENTER
 Сохраните введенное значение, нажав ENTER...

ESC ...чтобы выйти из меню, подождите 10 секунд или нажмите ESC.

Таблица функций

F 1	Функция "Стоп" (1-2)
F 2	Функция, присвоенная входным контактам СХ
F 3	Функция, присвоенная входным контактам СУ
F 5	Функция самодиагностики устройств безопасности
F 6	Функция управления в режиме "Присутствие оператора"
F 9	Функция обнаружения препятствия при остановленном приводе
F 10	Функция лампы-индикатора
F 11	Отключение энкодера
F 14	Функция выбора типа считывателя
F 15	Режим работы дюралайта
F 18	Функция лампы дополнительного освещения
F 19	Время автоматического закрывания
F 21	Время предварительного включения лампы
F 22	Время работы
F 25	Время работы лампы дополнительного освещения
F 28	Скорость движения при открывании
F 29	Скорость движения при закрывании
F 30	Скорость замедления при открывании
F 31	Скорость замедления при закрывании
F 33	Регулировка скорости работы привода во время калибровки
F 34	Чувствительность системы защиты во время движения
F 35	Чувствительность системы защиты во время замедления
F 37	Установка начальной точки замедления во время открывания
F 38	Установка начальной точки замедления во время закрывания
F 49	Выбор режима синхронной работы
F 50	Сохранение данных на карту памяти
F 51	Считывание данных с карты памяти
F 52	Передача параметров от Master к Slave
F 60	Функция "Режим ожидания"
F 61	Функция предварительного включения лампы
U 1	Выбор команды, присваиваемой пользователю с помощью радиоуправления
U 2	Удаление пользователя
U 3	Удаление всех пользователей
A 1	Выбор типа стрелы
A 2	Тест привода
A 3	Калибровка движения
A 4	Сброс параметров
A 5	Счетчик рабочих циклов
H 1	Версия программного обеспечения

Меню "Функции" (FUNCTIONS)

 **ВАЖНО!** Начните программирование с функций "УСТАНОВКА ТИПА СТРЕЛЫ" (A1), "ТЕСТ ПРИВОДА" (A2), "СТОП" (F1) и "КАЛИБРОВКА ДВИЖЕНИЯ" (A3).

F1	Функция "Стоп" [1-2]	0 = Отключена (по умолчанию) / 1 = Включена
Вход Н.З. – Данная функция позволяет остановить шлагбаум с последующим исключением цикла автоматического закрывания. Для возобновления движения необходимо использовать соответствующее устройство управления. Устройство безопасности подключается к контактам [1-2].		
F2	Функция входных контактов [2-СХ]	0 = Отключена (по умолчанию) / 1 = С1 / 4 = С4 / 5 = С5 / 9 = С9
Вход Н.З. контакты – Возможность присвоить: С1 = открывание в режиме закрывания при срабатывании фотоэлементов, С4 = обнаружение препятствия, С5 = немедленное закрывание, С9 = немедленное закрывание с остановкой при обнаружении препятствия во время закрывания.		
F3	Функция входных контактов [2-СУ]	0 = Отключена (по умолчанию) / 1 = С1 / 4 = С4 / 5 = С5 / 9 = С9
Вход Н.З. контакты – Возможность присвоить: С1 = открывание в режиме закрывания при срабатывании фотоэлементов, С4 = обнаружение препятствия, С5 = немедленное закрывание, С9 = немедленное закрывание с остановкой при обнаружении препятствия во время закрывания.		

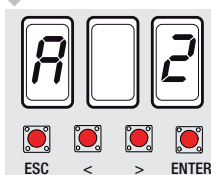
F5	Функция самодиагностики устройств безопасности	0 = Отключена (по умолчанию) / 1 = CX / 2 = CY / 3 = CX+CY
После каждой команды на открывание или закрывание плата управления проверяет исправность фотоэлементов.		
F6	Функция "Присутствие оператора"	0 = Отключена (по умолчанию) / 1 = Включена
Открывание и закрывание шлагбаума осуществляются при постоянном нажатии кнопки управления. Кнопка управления открыванием, подключенная к контактам [2-3], и кнопка управления закрыванием, подключенная к контактам [2-4]. Если данная функция активирована, все другие устройства управления, включая брелоки-передатчики, заблокированы.		
F9	Обнаружение препятствия при остановленном приводе	0 = Отключена (по умолчанию) / 1 = Включена
Если устройства безопасности (фотоэлементы или чувствительные профили) обнаруживают препятствие при остановленном, закрытом или открытом шлагбауме, все команды управления блокируются.		
F10	Лампа-индикатор состояния шлагбаума	0 = включена, если шлагбаум открыт или находится в движении (по умолчанию) / 1 = при открывании лампа мигает с частотой один раз в полсекунды; при закрывании лампа мигает с частотой в одну секунду; горит ровным светом при поднятой стреле; выключена при опущенной стреле.
Лампа указывает на состояние шлагбаума. Она подключена к контактам 10-5.		
F11	Отключение энкодера	0 = энкодер включен (по умолчанию) / 1 = энкодер выключен*
Данная функция отключает управление функциями замедления, обнаружения препятствий и чувствительности системы защиты. * Подключить микровыключатели к F-FC-FA.		
F14	Выбор типа считывателя	0 = управление посредством проксимити-считывателя или считывателя магнитных карт; 1 = управление посредством кодонаборной клавиатуры (по умолчанию)
Установка типа считывателя для управления шлагбаумом.		
F 15	Выбор режима работы дюралайта	0 = При движении стрелы (по умолчанию) / 1 = При движении стрелы и в горизонтальном положении
Дюралайт указывает на состояние шлагбаума.		
F18	Лампа дополнительного освещения	0 = Сигнальная лампа (по умолчанию) / 1 = Лампа цикла / 2 = Лампа дополнительного освещения
Выход на [10-E1]. Сигнальная лампа мигает при открывании и закрывании. Лампа цикла горит с момента начала открывания шлагбаума до его полного закрывания (включая время автоматического закрывания). Если функция автоматического закрывания не установлена, лампа горит только во время движения автоматике. Лампа дополнительного освещения горит в течение фиксированного времени (180 секунд) или регулируемого времени, см. функцию F 25.		
F19	Время автоматического закрывания	0 = Отключена (по умолчанию) / 1 = 1 с / 2 = 2 с / ... / 180 = 180 с
Отсчет времени автоматического закрывания начинается с момента достижения положения "открыто". Время регулируется в диапазоне от 1 до 180 с. Функция автоматического закрывания блокируется, если в результате обнаружения препятствия срабатывают устройства безопасности, после полной остановки или в результате кратковременного аварийного отключения электроснабжения.		
F21	Время предварительного включения сигнальной лампы	0 = Отключена (по умолчанию) / 1 = 1 с / ... / 5 = 5 с
После команды открывания или закрывания сигнальная лампа, подключенная к 10-E1, мигает от 1 до 10 сек. перед началом движения.		
F22	Время работы	5 = 5 с / / 120 = 120 с (по умолчанию)
Время работы привода в режиме открывания или закрывания. Время работы может составлять от 5 до 120 секунд.		
F25	Время работы лампы дополнительного освещения	5 = 5 с / / 120 = 120 с (по умолчанию).
Лампа дополнительного освещения горит во время движения стрелы шлагбаума. Время может составлять от 5 до 120 секунд.		
F28	Скорость движения при открывании	70 = Минимальная скорость (по умолчанию) / ... / 100 = Максимальная скорость
Установка скорости подъема стрелы в процентах. △ Внимание: параметры скорости меняются в зависимости от типа стрелы: - для сборных стрел длиной от 2 до 4 м необходимо установить скорость в диапазоне от 70 до 100%; - для стрел длиной от 6 до 8 м необходимо установить скорость в диапазоне от 80 до 100%.		
F29	Скорость движения при закрывании	70 = Минимальная скорость / ... / 100 = Максимальная скорость
Установка скорости опускания стрелы в процентах. △ Внимание: параметры скорости меняются в зависимости от типа стрелы: - для сборных стрел длиной от 2 до 4 м необходимо установить скорость в диапазоне от 70 до 100%; - для стрел длиной от 6 до 8 м необходимо установить скорость в диапазоне от 80 до 100%.		

F30	Скорость замедления при открывании	$15 = \text{Минимальная скорость} / \dots / 40 = \text{Максимальная скорость}$
<p>Установка скорости замедления при подъеме стрелы в процентах. ⚠ Внимание: параметры скорости меняются в зависимости от типа стрелы: - для сборных стрел и стрел длиной 2 м необходимо установить скорость замедления в диапазоне от 20 до 40%; - для стрел длиной 4 м необходимо установить скорость замедления в диапазоне от 20 до 30%; - для стрел длиной 6 и 8 м необходимо установить скорость замедления в диапазоне от 15 до 40%.</p>		
F31	Скорость замедления при закрывании	$15 = \text{Минимальная скорость} / \dots / 40 = \text{Максимальная скорость}$
<p>Установка скорости замедления при опускании стрелы в процентах. ⚠ Внимание: параметры скорости меняются в зависимости от типа стрелы: - для сборных стрел и стрел длиной 2 м необходимо установить скорость замедления в диапазоне от 20 до 40%; - для стрел длиной 4 м необходимо установить скорость замедления в диапазоне от 20 до 30%; - для стрел длиной 6 м необходимо установить скорость замедления в диапазоне от 15 до 30%; - для стрел длиной 8 м необходимо установить скорость замедления в диапазоне от 15 до 20%.</p>		
F33	Скорость при калибровке	$20 = 20\% \text{ от хода (минимальная)} / \dots / 40 = 40\% \text{ от хода (максимальная)}$
<p>Установка скорости при автоматической калибровке движения стрелы в процентах.</p>		
F34	Чувствительность системы защиты во время движения	$10 = \text{максимальная чувствительность} / \dots / 100 = \text{минимальная чувствительность (по умолчанию)}$
<p>Данная функция позволяет отрегулировать чувствительность системы защиты во время движения.</p>		
F35	Чувствительность системы защиты во время замедления	$10 = \text{максимальная чувствительность} / \dots / 100 = \text{минимальная чувствительность (по умолчанию)}$
<p>Данная функция позволяет отрегулировать чувствительность системы защиты во время замедления.</p>		
F37	Установка точки начала замедления во время открывания	$40 = 40\% \text{ от траектории движения} / \dots / 60 = 60\% \text{ от траектории движения}$
<p>Функция позволяет определить начало замедления стрелы при открывании в процентном отношении ко всей траектории движения. Внимание! Процент зависит от типа стрелы: - для сборных стрел длиной 2 и 4 м необходимо установить значение от 40 до 60%; - для стрел длиной 6 и 8 м необходимо установить значение от 60 до 70%.</p>		
F38	Установка точки начала замедления во время закрывания	$20 = 20\% \text{ от траектории движения} / \dots / 75 = 75\% \text{ от траектории движения}$
<p>Функция позволяет определить начало замедления ворот при закрывании в процентном отношении ко всей траектории движения. Внимание! Процент зависит от типа стрелы: - для сборных стрел и стрел длиной 2 м необходимо установить значение от 20 до 40%; - для стрел длиной 4 м необходимо установить значение от 40 до 60%; - для стрел длиной 6 м необходимо установить значение от 60 до 70%; - для стрел длиной 8 м необходимо установить значение от 65 до 75%.</p>		
F49	Выбор режима совместной работы	$0 = \text{Отключена (по умолчанию)} / 1 = \text{Синхронный} / 2 = \text{Шлюзовый}$
<p>Функция позволяет активировать синхронный или шлюзовый режим работы.</p>		
F50	Сохранение данных	$0 = \text{Отключено (по умолчанию)} / 1 = \text{Включено}$
<p>Функция сохранения пользователей и настроек системы в карте памяти. 📖 Эта функция доступна только в том случае, если в плату блока управления вставлена карта памяти.</p>		
F51	Считывание данных	$0 = \text{Отключено (по умолчанию)} / 1 = \text{Включено}$
<p>Функция загрузки данных, сохраненных на карте памяти, в блок управления. 📖 Эта функция доступна только в том случае, если в плату блока управления вставлена карта памяти.</p>		
F52	Передача параметров при работе в синхронном/шлюзовом режиме	$0 = \text{Отключена по умолчанию} / 1 = \text{Включена}$
<p>Передача параметров от ведущего шлагбаума к ведомому. 📖 Эта функция доступна только в том случае, если функция F 49 установлена на СИНХРОННЫЙ или ШЛЮЗОВЫЙ режим работы.</p>		
F60	Режим ожидания	
<p>Функция позволяет максимально снизить энергопотребление фотоэлементов в режиме ожидания.</p>		
F61	Предварительное включение сигнальной лампы	$0 = \text{при открывании и закрывании (по умолчанию)} / 1 = \text{только при закрывании} / 2 = \text{только при открывании}$
<p>После команды открывания или закрывания сигнальная лампа, подключенная к 10-E1, мигает перед началом движения. Для регулировки времени см. функцию F 21.</p>		

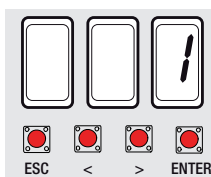
U1	Добавление пользователя	1 = Пошаговый режим (открыть-закрыть) / 2 = Последовательный режим (открыть-стоп-закрыть) / 3 = Только открыть / 4 = Частичное открывание / 5 = выход контакта В1-В2
Добавление до 25 пользователей и присвоение каждому из них выбранных функций. Добавление осуществляется с помощью пульта дистанционного управления или другого устройства управления (см. раздел, посвященный СОЗДАНИЮ ПОЛЬЗОВАТЕЛЯ С ПРИСВОЕННОЙ КОМАНДОЙ УПРАВЛЕНИЯ).		
U 2	Удаление пользователя	
См. раздел "УДАЛЕНИЕ ОТДЕЛЬНОГО ПОЛЬЗОВАТЕЛЯ".		
U 3	Удаление пользователей	0 = Отключена / 1 = Удаление всех пользователей
Функция удаления всех пользователей.		
A 1	Установка типа стрелы	0 = Сборная стрела / 2 = Стрела 2 м / 4 = Стрела 4 м / 6 = Стрела 6 м / 8 = Стрела 8 м
Определение типа стрелы. Δ Выбор стрелы накладывает ограничения на некоторые параметры скорости, замедления и калибровки. Это позволяет гарантировать правильную работу автоматической системы.		
A 2	Тест привода	0=Выкл. / 1=Вкл.
Установка направления вращения стрелы шлагбаума описана в разделе "ТЕСТ ПРИВОДА".		
A 3	Калибровка движения	0=Выкл. / 1=Вкл.
Автоматическая калибровка движения стрелы (см. раздел "КАЛИБРОВКА ДВИЖЕНИЯ").		
A 4	Сброс параметров	0=Выкл. / 1=Вкл.
Внимание! При необходимости можно восстановить заводские настройки. Функция сбрасывает калибровку движения и устанавливает настройки по умолчанию. Восстановление настроек по умолчанию и отмена отрегулированных режимов работы привода.		
A 5	Количество рабочих циклов	
Функция показывает количество выполненных команд (--- = 0 команд; 1 = 1000 команд; 100 = 100000 команд; 999 = 999 000).		
H 1	Версия ПО	
Отображение версии программного обеспечения.		

Проверка привода

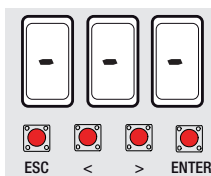
1. Выберите "A2". Подтвердите, нажав ENTER.



2. Выберите 1, чтобы начать проверку. Подтвердите, нажав кнопку ENTER...

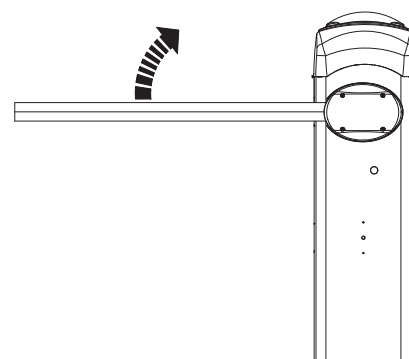
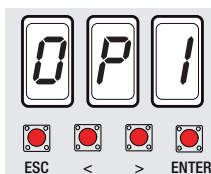


3. На дисплее появится надпись (---) в ожидании команды.



4. Нажмите кнопку «<» и убедитесь в том, что шлагбаум начал открываться.

📖 Если шлагбаум закрывается, поменяйте местами контакты подключения двигателя (M и N).

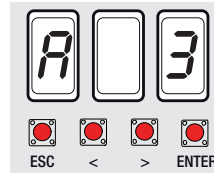


Калибровка движения

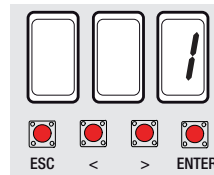
Перед тем как отрегулировать движение, определите тип стрелы, проверьте ее балансировку и убедитесь в отсутствии каких-либо препятствий в зоне ее движения.

Важно! Все устройства безопасности, за исключением кнопки "СТОП", будут отключены до полного завершения процедуры.

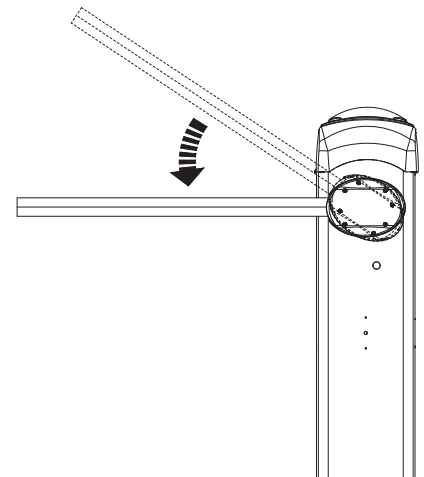
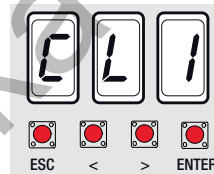
1. Выберите "A3".
Подтвердите, нажав ENTER.



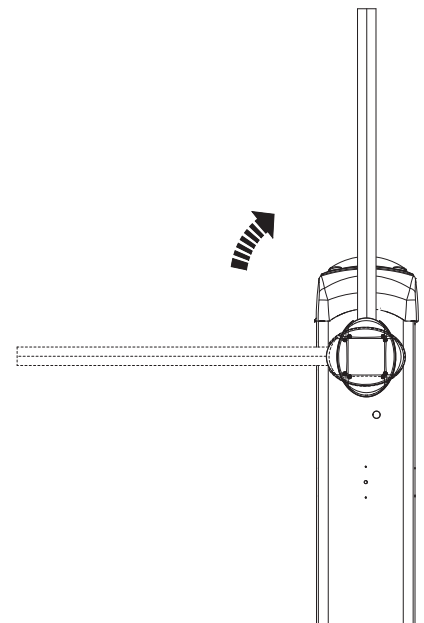
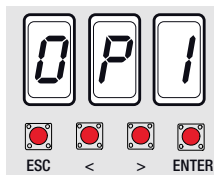
2. Выберите 1 и нажмите ENTER, чтобы подтвердить выполнение автоматической калибровки движения.



3. Шлагбаум полностью закроется.



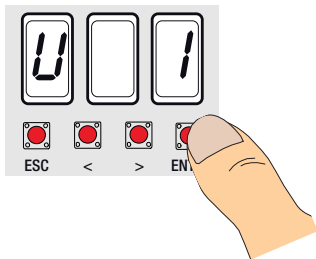
4. ... шлагбаум полностью откроется.



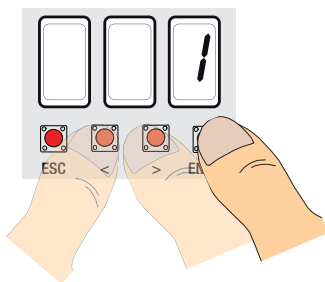
При создании/удалении пользователей на дисплее отображаются мигающие числа, указывающие на свободные номера ячеек памяти, которые могут быть использованы для добавления новых пользователей (макс. 25 пользователей).

Добавление пользователей с разными функциями управления

1. Выберите "U1".
Подтвердите, нажав ENTER.

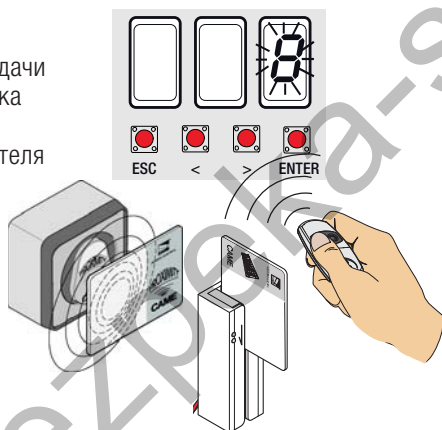


2. Выберите режим управления, который хотите присвоить данному пользователю.
Режимы управления:
- пошаговый (открыть-закрыть) = 1;
- открыть = 3;
- частичное открывание/пропуск пешехода = 4.



Управление в режиме "частичное/пешеходное открывание" возможно только при включенной функции F 49.
Подтвердите, нажав кнопку ENTER...

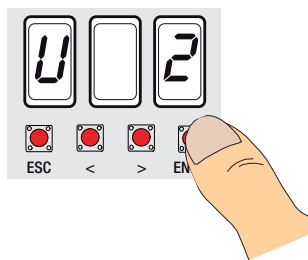
3. ... в течение нескольких секунд будет мигать свободное число от 1 до 25; оно будет присвоено пользователю после подачи команды с помощью брелока-передатчика или другого устройства управления (считывателя карт, проксимити-считывателя или кодонаборной клавиатуры).



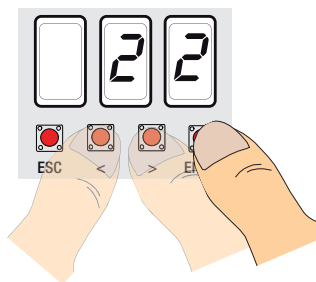
Пользователь	Присвоенная команда
1 -	
2 -	
3 -	
4 -	
5 -	
6 -	
7 -	
8 -	
9 -	
10 -	
11 -	
12 -	
13 -	
14 -	
15 -	
16 -	
17 -	
18 -	
19 -	
20 -	
21 -	
22 -	
23 -	
24 -	
25 -	

Удаление отдельного пользователя

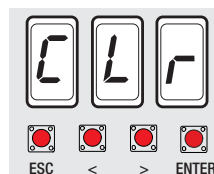
1. Выберите "U2".
Подтвердите, нажав ENTER.



2. Выберите номер ячейки памяти удаляемого пользователя, используя кнопки со стрелками. Подтвердите, нажав кнопку ENTER...

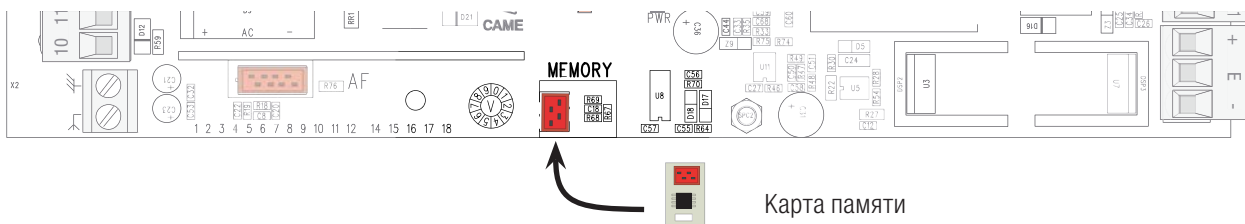


3. ... на дисплее появится надпись "CLr", подтверждающая удаление.



Карта памяти

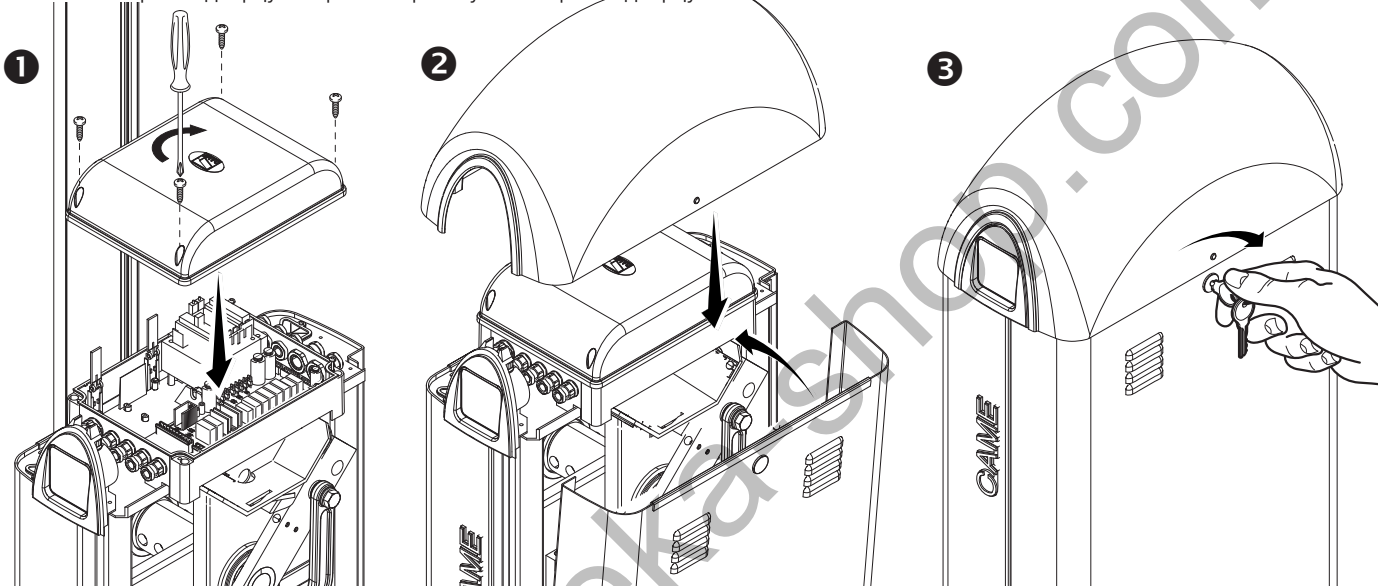
Карта памяти необходима для запоминания данных о пользователях и настройках системы, а также их последующего использования на другой системе с помощью другой платы управления.



ЗАВЕРШАЮЩИЕ ДЕЙСТВИЯ

После выполнения всех электрических подключений и подготовки системы к работе установите крышку блока управления и прикрепите ее прилагаемыми винтами ❶.

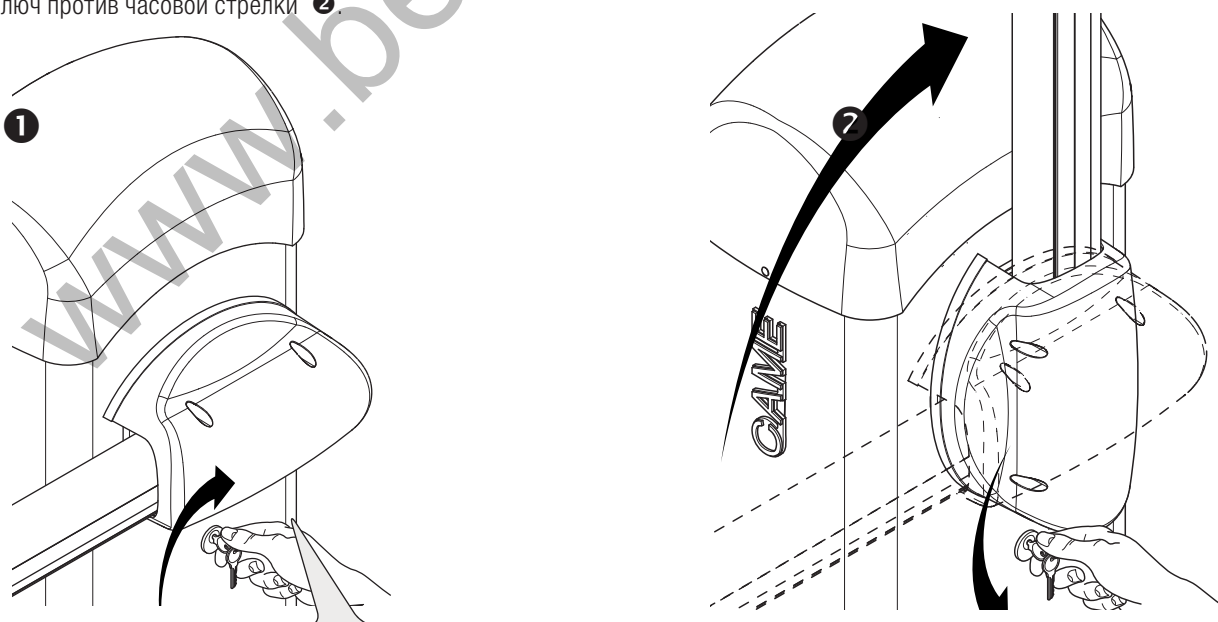
Установите обратную дверцу и верхнюю крышку ❷. Закройте дверцу ключом на замок ❸.



РАЗБЛОКИРОВКА ШЛАГБАУМА

⚠ Перед выполнением операции обесточьте систему.

Вставьте в замок ключ и поверните его по часовой стрелке ❶. Поднимите стрелу вручную и заблокируйте ее снова, повернув ключ против часовой стрелки ❷.



⚠ **ВНИМАНИЕ!** Процедура разблокировки может представлять собой опасность для пользователя в том случае, если по какой-либо причине стрела была плохо прикреплена к основанию во время монтажных работ, если она нестабильна или сломана в результате аварии и т.д. В этом случае натянутые пружины больше не гарантируют нужной балансировки! Следовательно, они могут привести к резкому вращению кронштейна крепления стрелы и/или самой стрелы.

Важно! Сначала выполните следующие действия на обоих шлагбаумах:

- вставьте плату RSE (с dip-переключателями, установленными в положение OFF) в разъем платы блока управления на обоих шлагбаумах;
- подключите два блока управления кабелем типа CAT 5 (макс. 1 000 м) к контактам A-A / B-B / GND-GND, см. параграф "ПОДКЛЮЧЕНИЕ ДЛЯ РАБОТЫ В СИНХРОННОМ ИЛИ ШЛЮЗОВОМ РЕЖИМЕ";
- подключите все устройства управления и безопасности к плате блока управления ведущей автоматики (MASTER).

Важно! Отключите функцию F 19 (время автоматического закрывания) на блоке управления ведомой автоматики (SLAVE).

Запоминание

Выполните процедуру добавления пользователя с командой "ТОЛЬКО ОТКРЫТЬ" и "ЧАСТИЧНОЕ ОТКРЫВАНИЕ" / "ПРОПУСК ПЕШЕХОДА" на блоке управления MASTER.

Процедура настройки ведущего шлагбаума (MASTER)

Выберите функцию F 49. Подтвердите, нажав ENTER.

Выберите 1 (синхронный режим) и нажмите ENTER.

Передача параметров от ведущей автоматики (MASTER) к ведомой (SLAVE)

Выберите функцию F 52 на ведущем блоке управления (MASTER).

Выберите 1 и нажмите ENTER.

Программирование

Установите на обоих шлагбаумах следующие функции:

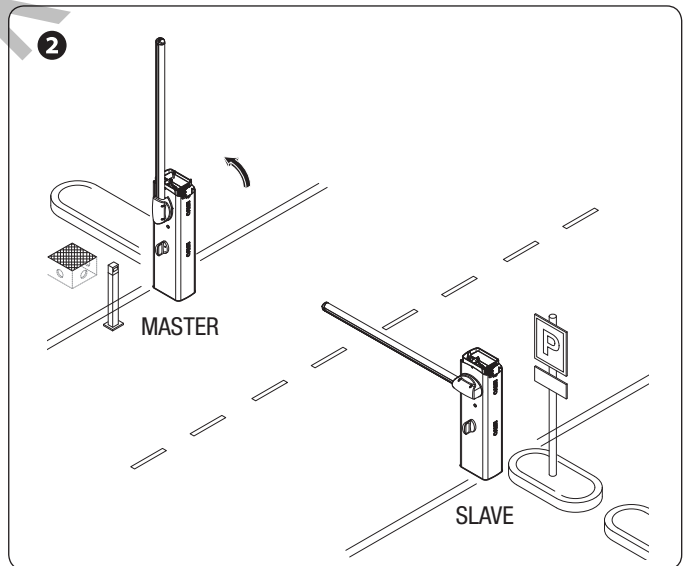
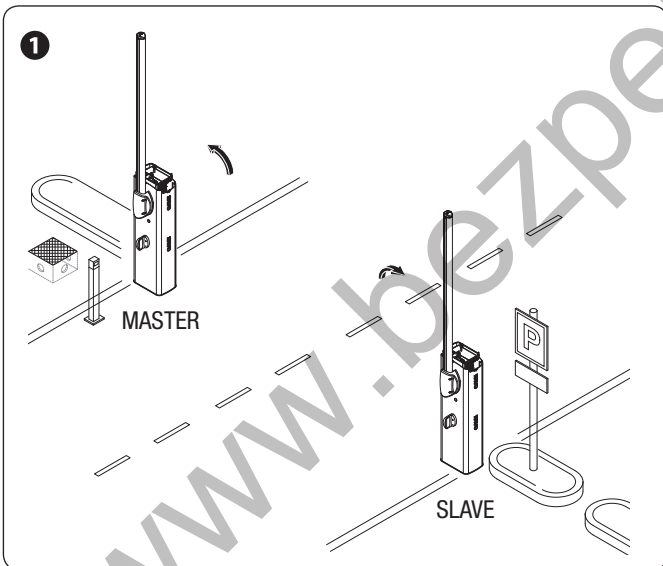
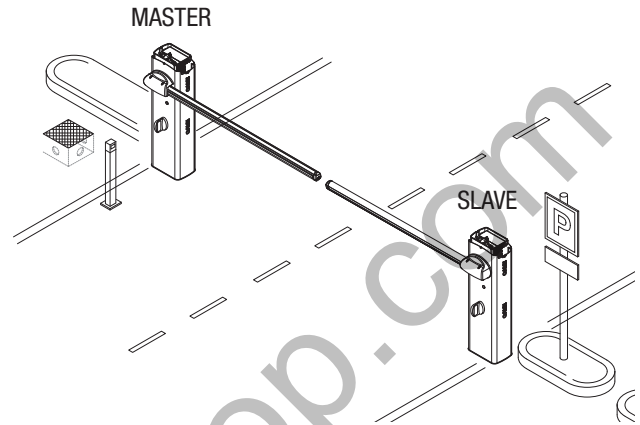
- тип привода (A1);
- тест привода (A2);
- стоп (F1);
- калибровка движения (A3).

Выполните настройку и регулировку ведущего блока управления (MASTER).

Выбор режимов работы

- 1 Режим "ОТКРЫТЬ-ЗАКРЫТЬ" или "ТОЛЬКО ОТКРЫТЬ". Оба шлагбаума открываются.
- 2 Режим "ЧАСТИЧНОЕ/ПЕШЕХОДНОЕ ОТКРЫВАНИЕ". Открывается только ведущий (MASTER) шлагбаум.

О выборе типа управления и добавлении пользователей можно прочитать в разделе "ДОБАВЛЕНИЕ ПОЛЬЗОВАТЕЛЕЙ С РАЗНЫМИ ФУНКЦИЯМИ УПРАВЛЕНИЯ".



Важно! Сначала выполните следующие действия на обоих шлагбаумах:

- вставьте плату RSE (с dip-переключателями, установленными в положение OFF) в разъем платы блока управления на обоих шлагбаумах;
- подключите два блока управления кабелем типа CAT 5 (макс. 1 000 м) к контактам A-A / B-B / GND-GND, см. параграф "ПОДКЛЮЧЕНИЕ ДЛЯ РАБОТЫ В СИНХРОННОМ ИЛИ ШЛЮЗОВОМ РЕЖИМЕ";

Подключите устройства безопасности и управления с функцией "ТОЛЬКО ОТКРЫТЬ" (контакты **2-3**) и "ПОШАГОВЫЙ" (контакты **2-7**) на ведущем блоке управления автоматической системой (MASTER).

Подключите устройства безопасности и управления с функцией "ЧАСТИЧНОЕ ОТКРЫВАНИЕ/ПРОПУСК ПЕШЕХОДА" (контакты **2-3P**) только на подчиненном блоке управления автоматической системой (SLAVE).

Важно! Активируйте функцию F 19 (время автоматического закрывания) на обоих блоках управления автоматикой.

Запоминание

Выполните процедуру добавления пользователя с командой "ТОЛЬКО ОТКРЫТЬ" и "ПОШАГОВЫЙ" только на ведущем блоке управления (MASTER), а "ЧАСТИЧНОЕ ОТКРЫВАНИЕ/ПРОПУСК ПЕШЕХОДА" — на подчиненном блоке управления (SLAVE).

Процедура настройки ведущего шлагбаума (MASTER)

Выберите функцию F 49. Подтвердите, нажав ENTER.

Выберите 2 (шлюзовый режим) и нажмите ENTER.

Передача параметров от ведущей автоматики (MASTER) к ведомой (SLAVE)

Выберите функцию F 52 на ведущем блоке управления (MASTER).

Выберите 1 и нажмите ENTER.

Программирование

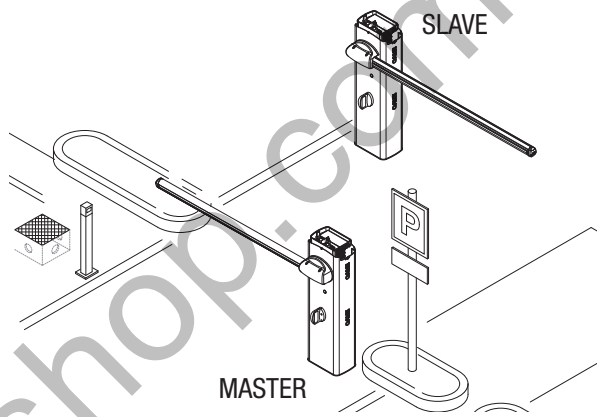
Установите на обоих шлагбаумах следующие функции:

- тип привода (A1);
- тест привода (A2);
- стоп (F1);
- калибровка движения (A3).

Выполните настройку и регулировку ведущего блока управления (MASTER).

Выбор режимов работы

- 1 Режим "ТОЛЬКО ОТКРЫТЬ" (контакты 2-3). Для открывания ведущего шлагбаума (MASTER).
 - 2 Режим "ЧАСТИЧНОЕ/ПЕШЕХОДНОЕ ОТКРЫВАНИЕ" (контакты 2-3P). Для открывания ведомого шлагбаума (SLAVE).
 - 3 Режим "ПОШАГОВЫЙ" (контакты 2-7). Оба шлагбаума открываются. Это команда аварийного открывания для освобождения проезда.
- О выборе типа управления и добавлении пользователей можно прочитать в разделе "ДОБАВЛЕНИЕ ПОЛЬЗОВАТЕЛЕЙ С РАЗНЫМИ ФУНКЦИЯМИ УПРАВЛЕНИЯ".



1

Отправьте команду "ТОЛЬКО ОТКРЫТЬ" (КОНТАКТЫ 2-3) с помощью брелока-передатчика или другого устройства управления, чтобы открыть ВЕДУЩИЙ (MASTER) шлагбаум.

Приблизьтесь к ВЕДОМОМУ шлагбауму, который откроется автоматически только после автоматического закрывания ВЕДУЩЕГО шлагбаума.

2

Отправьте команду "ЧАСТИЧНОЕ/ПЕШЕХОДНОЕ ОТКРЫВАНИЕ" (контакты 2-3P) с помощью брелока-передатчика или другого устройства управления, чтобы открыть ВЕДОМЫЙ (SLAVE) шлагбаум.

Приблизьтесь к ВЕДУЩЕМУ шлагбауму, который откроется автоматически только после автоматического закрывания ВЕДОМОГО шлагбаума.

3

Отправьте команду "ОТКРЫТЬ-ЗАКРЫТЬ" (контакты 2-7) с помощью брелока-передатчика или другого устройства управления, чтобы одновременно открыть ВЕДУЩИЙ (MASTER) и ВЕДОМЫЙ (SLAVE) шлагбаумы.

СООБЩЕНИЯ ОБ ОШИБКАХ

Сообщения об ошибках появляются на дисплее или отображаются с помощью светодиодных индикаторов.

Eg1	Калибровка движения прервана из-за нажатия кнопки "СТОП".
Eg3	Энкодер неисправен.
Eg4	Ошибка самодиагностики.
Eg5	Недостаточное время работы.
Eg6	Максимальное количество обнаруженных препятствий.
Eg7	Перегрев трансформатора / Открыта дверца / Стрела отсоединена от привода.
Eg8	Энкодер отключен.
C0	Контакты 1-2 (Н.З.) разомкнуты.
C1, C4, C5 или C9	Контакты (Н.З.) разомкнуты.
Светодиодный индикатор мигает.	Плата управления еще не отрегулирована для движения.

УСТРАНЕНИЕ НЕИСПРАВНОСТЕЙ

НЕИСПРАВНОСТЬ	ССЫЛКИ	ПРОВЕРКА
Стрела не двигается.	1-2-3-4-6-8-18	1 - Закройте дверцу на ключ.
Шлагбаум только открывается.	4-7	2 - Отключите режим "ПРИСУТВИЕ ОПЕРАТОРА".
Шлагбаум только закрывается.	4-7	3 - Проверьте электропитание и предохранители.
Не работает автоматическое закрывание.	11-12-13	4 - Н.З. контакты разомкнуты.
Шлагбаум не работает от пульта ДУ.	2-14-16	6 - Отключите режим "ведущий-ведомый".
Стрела меняет направление движения на противоположное.	7-18	7 - Проверьте балансировку стрелы и натяжение пружин.
Работает только один пульт ДУ.	22	8 - Отключите режим "ОБНАРУЖЕНИЕ ПРЕПЯТСТВИЯ".
Фотоэлементы не работают.	12-23-24	11 - Активируйте функцию "АВТОМАТИЧЕСКОЕ ЗАКРЫВАНИЕ".
Светодиодный индикатор начинает быстро мигать.	4	12 - Проверьте направление движения привода.
Светодиодный индикатор горит ровным светом.	13	13 - Проверьте устройства управления.
Стрела не достигает крайнего положения.	7	14 - Замените плату АФ.
Не удается сбалансировать стрелу.	7-15	15 - Проверьте соотношение "длина стрелы/используемые аксессуары/тип пружин".
Не срабатывает замедление стрелы шлагбаума.	7-15	16 - Заново запрограммируйте пульт ДУ.
Шлагбаум не работает от аккумуляторов аварийного питания.	8-25-26	18 - Отрегулируйте чувствительность.
Шлагбаум начинает движение слишком медленно.	7	22 - Установите (или размножьте) тот же код на других пультах ДУ.
		23 - Активируйте фотоэлементы.
		24 - Подключите фотоэлементы последовательно, а не параллельно.
		25 - Проверьте аккумуляторы.
		26 - Соблюдайте полярность электропитания фотоэлементов.

Внеплановое техническое обслуживание и ремонт

△ Эта таблица необходима для записи внеплановых работ по обслуживанию и ремонту оборудования, выполненных специализированными предприятиями.

📖 Ремонт оборудования должен осуществляться квалифицированными специалистами.

Бланк регистрации работ по внеплановому техническому обслуживанию

Место печати	Компания
	Дата проведения работ
	Подпись установщика
	Подпись заказчика
Выполненные работы _____ _____ _____	

Место печати	Компания
	Дата проведения работ
	Подпись установщика
	Подпись заказчика
Выполненные работы _____ _____ _____	

Место печати	Компания
	Дата проведения работ
	Подпись установщика
	Подпись заказчика
Выполненные работы _____ _____ _____	

Место печати	Компания
	Дата проведения работ
	Подпись установщика
	Подпись заказчика
Выполненные работы _____ _____ _____	

Место печати	Компания
	Дата проведения работ
	Подпись установщика
	Подпись заказчика
Выполненные работы _____ _____ _____	

Место печати	Компания
	Дата проведения работ
	Подпись установщика
	Подпись заказчика
Выполненные работы _____ _____ _____	

УТИЛИЗАЦИЯ.

☞ CAME S.p.A. имеет сертификат системы защиты окружающей среды UNI EN ISO 14001, гарантирующий экологическую безопасность на ее заводах.

Мы просим, чтобы вы продолжали защищать окружающую среду. CAME считает одним из фундаментальных пунктов стратегии рыночных отношений выполнение этих кратких руководящих принципов:

♻️ УТИЛИЗАЦИЯ УПАКОВКИ

Упаковочные компоненты (картон, пластмасса и т. д.) — твердые отходы, утилизируемые без каких-либо специфических трудностей. Необходимо просто разделить их так, чтобы они могли быть переработаны.

Утилизацию необходимо проводить в соответствии с действующим законодательством местности, в которой производилась эксплуатация изделия.

НЕ ЗАГРЯЗНЯЙТЕ ОКРУЖАЮЩУЮ СРЕДУ!

♻️ УТИЛИЗАЦИЯ ИЗДЕЛИЯ

Наша продукция изготовлена с использованием различных материалов. Бóльшая их часть (алюминий, пластмасса, сталь, электрические кабели) ассимилируется как городские твердые отходы. Они могут быть переработаны специализированными компаниями.

Другие компоненты (электронные платы, батарейки пультов дистанционного управления и т.д.), напротив, могут содержать загрязняющие вещества.

Они должны передаваться компаниям, имеющим лицензию на их переработку.

Утилизацию необходимо проводить в соответствии с действующим законодательством местности, в которой производилась эксплуатация изделия.

НЕ ЗАГРЯЗНЯЙТЕ ОКРУЖАЮЩУЮ СРЕДУ!

НОРМЫ И СТАНДАРТЫ

Изделие соответствует требованиям действующих нормативов.

www.bezpeka-shop.com

CAME 

CAME.COM

CAME S.P.A.

Via Martiri Della Libertà, 15
31030 Dosson di Casier - Treviso - Italy
tel. (+39) 0422 4940 - fax. (+39) 0422 4941