



ИЗВЕЩАТЕЛЬ ПОЖАРНЫЙ РУЧНОЙ
«ИПР-1»

Паспорт
АКПИ.425211.000ПС



Содержание

1 Назначение и сведения о сертификации	3
2 Технические характеристики	3
3 Комплектность	4
4 Устройство и монтаж извещателя	4
5 Меры безопасности	5
6 Работа с извещателем	5
7 Гарантии изготовителя	5
8 Свидетельство о приемке	6
9 Свидетельство об упаковывании	6
10 Транспортирование и хранение	6
11 Сведения об утилизации	6
Приложение А	7
Приложение Б	8

Система управления качеством на предприятии сертифицирована в соответствии с требованиями стандарта ДСТУ ISO 9001-2015

ПРЕДПРИЯТИЕ-ИЗГОТОВИТЕЛЬ

ОДО «СКБ Электронмаш»
ул. Головна, 265Б,
г. Черновцы,
Украина 58018
тел/факс (03722) 40639
e-mail: spau@chelmash.com.ua
<http://www.chelmash.com.ua>
Версия 007

Настоящий паспорт предназначен для изучения устройства, работы, монтажа и подключения извещателя «ИПР-1» (далее по тексту – извещатель).

1 НАЗНАЧЕНИЕ И СВЕДЕНИЯ О СЕРТИФИКАЦИИ

1.1 Извещатель пожарный ручной «ИПР-1» предназначен для ручного включения сигнала пожарной тревоги в системах пожарной сигнализации и пожаротушения.

1.2 Извещатель предназначен для эксплуатации внутри помещений или в местах, изолированных от попадания влаги на него, при температуре окружающего воздуха от минус 10°C до плюс 50°C и атмосферном давлении от 86 кПа до 106 кПа.

1.3 Степень защиты оболочки извещателя IP41.

1.4 Режим работы извещателя круглосуточный непрерывный.

1.5 Извещатели поставляются в трех исполнениях:

Исполнение 1 - без светодиодной индикации;

Исполнение 2 - светодиодная индикация режима «Тревога»;

Исполнение 3- светодиодная индикация режимов «Тревога» и «Норма».

1.6 Извещатель соответствует требованиям ДСТУ EN 54-11:2004 СИСТЕМИ ПОЖЕЖНОЇ СИГНАЛІЗАЦІЇ – Частина 11. Сповісшувачі пожежні ручні (EN 54-11:2001, IDT).

Соответствует требованиям Технического регламента по электромагнитной совместимости оборудования.

1.7 Копии сертификатов размещены на сайте предприятия <http://www.chelmash.com.ua>

2 ТЕХНИЧЕСКИЕ ХАРАКТЕРИСТИКИ

2.1 Питание извещателя осуществляется от средств пожарной сигнализации и пожаротушения.

2.2 Диапазон допустимого напряжения питания извещателя от 10 В до 30 В постоянного тока.

2.3 Ток потребления в нормальном режиме для извещателей **Исполнение 3**
не более 50мкА.

2.4 Ток, протекающий через извещатель в режиме «Тревога», зависит от напряжения питания извещателя и номинала внешних резисторов.

U питания	НР контакты		НР контакты		НЗ контакты		
	Rогр	I	Rогр	I	Rш	Rок	I
24В	1,3кОм	18мА	2кОм	12мА	2кОм	1,3кОм	7мА
12В	1,3кОм	9мА	2кОм	6мА	1кОм	620Ом	7мА

Примечание. Схема подключения извещателей в шлейф приведена в приложении А настоящего паспорта.

2.5 Сопротивление извещателя в режиме «Норма» > 100 кОм.

2.6 Габаритные размеры извещателя 90 мм х 93 мм х 48 мм.

2.7 Масса извещателя в сборе не более 0,2 кг.

3 КОМПЛЕКТНОСТЬ

Обозначение	Наименование	Кол.	Примечание
1. АКПИ.425211.000	Извещатель пожарный ручной ИПР-1		Исполнение 1 Без светодиодной индикации
2. АКПИ.425211.000-02	Извещатель пожарный ручной ИПР-1		Исполнение 2 Светодиодная индикация режима «Тревога»
3. АКПИ.425211.000-04	Извещатель пожарный ручной ИПР-1		Исполнение 3 Светодиодная индикация режимов «Тревога» и «Норма»
4. АКПИ.753311.001	Ключ	1	
5. АКПИ. 425211.000ЭТ	Этикетка	1	
6.АКПИ.425211.000ПС	Извещатель пожарный ручной ИПР-1. Паспорт	1	На 25 шт. ИПР-1, или спец. заказ
7.	Резистор 2кОм 1Вт	1	
8.	Резистор 1,3кОм 1Вт	1	

4 УСТРОЙСТВО И МОНТАЖ ИЗВЕЩАТЕЛЯ

4.1 Конструктивно извещатель состоит из трех основных частей:

- пластмассового, разъемного корпуса самого извещателя, в котором размещена электронная плата. На лицевой стороне корпуса размещены панель управления извещателем «→●←» и изменяемое табло с надписью «ПОЖАР», появляющееся при переводе извещателя в режим «Тревога». На задней стороне корпуса извещателя расположены маркированные контактные колодки для подключения извещателя и внешнего резистора;

- розетки для подключения и крепления извещателя. Установочные размеры крепления извещателя показаны в Приложении Б настоящего паспорта;

- прозрачной защитной крышки, предотвращающей несанкционированное включение извещателя. На корпусе извещателя и защитной крышке предусмотрены отверстия для опломбирования извещателя.

4.2 В извещателях **Исполнение 2** и **Исполнение 3** режим «Тревога» дополнительно индицируется светящимся светодиодом.

В извещателях **Исполнение 3** режим «Норма» дополнительно индицируется мигающим светодиодом.

4.3 Установка извещателя.



ВНИМАНИЕ!!! Установка извещателя должна производиться при отключенном напряжении питания шлейфа!!!

4.3.1 Открыть защитную крышку.

4.3.2 На передней панели извещателя открутить винт-саморез крепления его к розетке.

4.3.3 Отсоединить корпус извещателя от розетки.

4.3.4 Закрепить розетку на место установки извещателя.

4.3.5 Через технологическое отверстие розетки подвести входной и выходной шлейфы.

4.3.6 Подсоединить их к контактным колодкам извещателя согласно схемы, приведенной в Приложении А настоящего паспорта.

4.3.7 Установить корпус извещателя в розетку и закрепить его, закрутив винт-саморез на передней панели.

4.3.8 Закрыть защитную крышку.

5 МЕРЫ БЕЗОПАСНОСТИ

5.1 Конструкция извещателя соответствует общим требованиям безопасности .

5.2 Извещатель по способу защиты человека от поражения электрическим током удовлетворяет требованиям III класса согласно ГОСТ12.2.007.0.

5.3 Конструкция извещателя обеспечивает его пожарную безопасность при эксплуатации.

5.4 Правила безопасности при контроле параметров и эксплуатации извещателя должны соответствовать требованиям действующих «Правил технической эксплуатации электроустановок потребителей», «Правил техники безопасности при эксплуатации электроустановок потребителей».

5.5 Правила электробезопасности при проверке, установке, эксплуатации и снятии извещателей с эксплуатации должны соответствовать требованиям действующих «Правил безопасной эксплуатации электроустановок потребителей».

5.6 Правила пожарной безопасности при выполнении работ с извещателем должны соответствовать требованиям действующих «Правил пожарной безопасности».

5.7 Монтажные работы с извещателем разрешается проводить электроинструментом с рабочим напряжением не выше 42 В и мощностью не более 40 Вт, имеющим исправную изоляцию токоведущих цепей от корпуса электроинструмента.

6 РАБОТА С ИЗВЕЩАТЕЛЕМ

6.1 Внутренний механизм извещателя обеспечивает два фиксированных режима его работы – режим «Норма» и режим «Тревога».

6.2 Для перевода извещателя в режим «Норма» необходимо вставить ключ, прилагаемый в комплекте, в отверстия в корпусе извещателя и нажать его до упора и характерного щелчка и появления на табло надписи «НОРМА».

6.3 Для перевода извещателя в режим «Тревога» необходимо открыть защитную крышку и нажать на переднюю панель «←→●←→». Произойдет фиксация извещателя в данном режиме с появлением на табло надписи «ПОЖАР».

7 ГАРАНТИИ ИЗГОТОВИТЕЛЯ

7.1 Предприятие-изготовитель гарантирует соответствие извещателя пожарного ручного ИПР-1 требованиям действующей технической документации при соблюдении потребителем условий транспортирования, хранения и эксплуатации, а также требований к монтажу, приведенных в эксплуатационной документации – в настоящем паспорте.

7.2 Гарантийный срок эксплуатации извещателя 18 месяцев со дня ввода в эксплуатацию, но не более 24 месяцев со дня отгрузки с предприятия-изготовителя.

7.3 Гарантийный срок хранения извещателя в заводской упаковке предприятия-изготовителя 12 месяцев с даты изготовления при условии соблюдения правил хранения.

7.4 Извещатели, у которых во время гарантийного срока эксплуатации при условии соблюдения правил эксплуатации и монтажа будет выявлено несоответствие требованиям действующей технической документации и настоящего паспорта, заменяются или ремонтируются предприятием-изготовителем.

7.5 Запрещается любое вмешательство в схему или конструкцию извещателя. При нарушении данного требования гарантии и ответственность изготовителя теряют силу независимо от срока нарушения.

7.6 Неописанные в настоящем паспорте гарантии, а также требования к наличию и выполнению не оговоренных в руководстве по эксплуатации технических характеристик, недействительны.

7.7 За любой ущерб, вызванный нарушением правил эксплуатации и проверки, эксплуатацией неисправного извещателя или неправильно выполненным монтажом системы пожарной сигнализации, предприятие-изготовитель ответственности не несет.

8 СВИДЕТЕЛЬСТВО О ПРИЕМКЕ

Извещатели пожарные ручные «ИПР-1» АКПИ.425211.000 _____ заводские номера _____

изготовлены и приняты в соответствии с действующей технической документацией и признаны годными для эксплуатации.

Дата изготовления _____
(месяц, год)

(личная подпись (оттиски личного клейма) должностного лица предприятия, ответственного за приемку изделия)

9 СВИДЕТЕЛЬСТВО ОБ УПАКОВЫВАНИИ

Извещатели пожарные ручные «ИПР-1» АКПИ.425211.000 _____ заводские номера _____

упакованы ОДО «СКБ Электронмаш» согласно требованиям действующей технической документации.

Дата упаковки _____
(месяц, год)

(личная подпись (оттиск личного клейма) должностного лица предприятия, ответственного за упаковку изделия)

10 ТРАНСПОРТИРОВАНИЕ И ХРАНЕНИЕ

10.1 Транспортирование извещателей в упаковке предприятия-изготовителя должно производиться в соответствии с требованиями настоящего паспорта.

10.2 Извещатели в упаковке предприятия-изготовителя разрешается транспортировать на любое расстояние автомобильным и железнодорожным транспортом (в закрытых транспортных средствах), авиационным транспортом (в отапливаемых герметизированных отсеках), водным транспортом (в закрытых трюмах). Транспортирование должно осуществляться в соответствии с правилами перевозок, действующих на каждом виде транспорта.

10.3 Условия транспортирования должны соответствовать условиям 5 ГОСТ 15150.

10.4 Расстановка и крепление в транспортных средствах коробок с извещателями должны обеспечивать их устойчивое положение, исключать возможность смещения и удары друг о друга, а также о стенки транспортных средств.

10.5 Условия хранения извещателей в упаковке предприятия-изготовителя с учетом требований, определенных манипуляционными знаками «ХРУПКОЕ - ОСТОРОЖНО», «БЕРЕЧЬ ОТ ВЛАГИ».

10.6 Складирование извещателей в упаковке изготовителя допускается в виде штабелей с учетом выполнения требований манипуляционных знаков «ВЕРХ», «ШТАБЕЛИРОВАНИЕ ОГРАНИЧЕНО».

10.7 Размещение упакованных извещателей на расстоянии менее 0,5 м от источников тепла запрещается.

10.8 В помещениях для хранения извещателей не должно быть агрессивных примесей (паров кислот, щелочей), вызывающих коррозию.

10.9 Распаковку извещателей, транспортируемых в холодный период, необходимо проводить в отапливаемом помещении, предварительно выдержав их в нераспакованном виде в нормальных условиях в течение 6 часов.

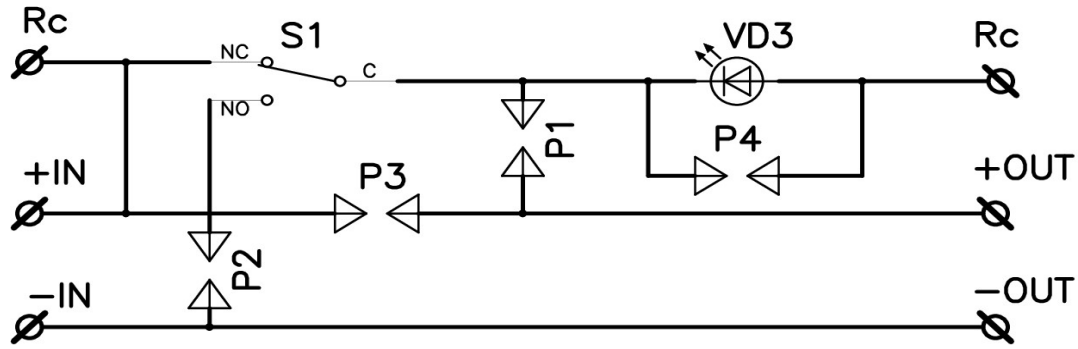
11 СВЕДЕНИЯ ОБ УТИЛИЗАЦИИ

11.1 После завершения срока службы изделия или невозможности провести его ремонт, изделие необходимо демонтировать (снять с оборудования) и утилизировать.

11.2 Изделие и его компоненты не относятся к бытовым отходам. Для утилизации изделий необходимо обратиться в специализированные предприятия по утилизации продукции радиоэлектронной промышленности.

Приложение А

Схемы подключения извещателей в шлейф сигнализации



P1	P2	P3	Контакты извещателя
-	+	+	НР (нормально разомкнутые)
+	-	-	НЗ (нормально замкнутые)

«+» - наличие перемычки, «-» - отсутствие перемычки.

Рис.1-Схема электрическая принципиальная извещателя пожарного ручного ИПР-1(Исполнение 1,2)

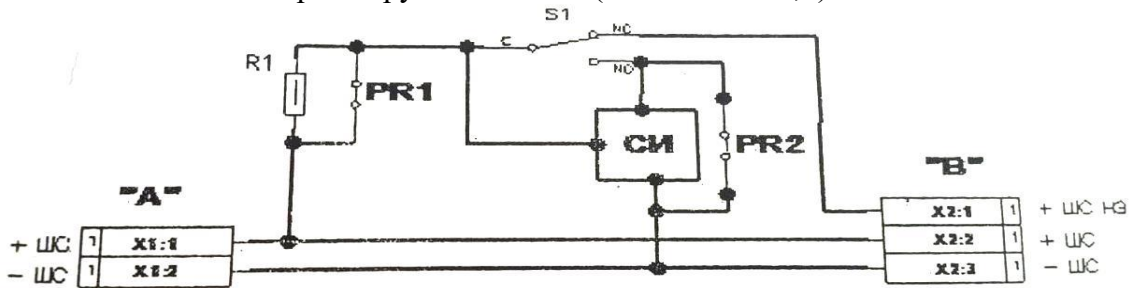


Рис.2 - Схема электрическая принципиальная извещателя пожарного ручного ИПР-1 (Исполнение 3), где СИ- схема светодиодной индикации.

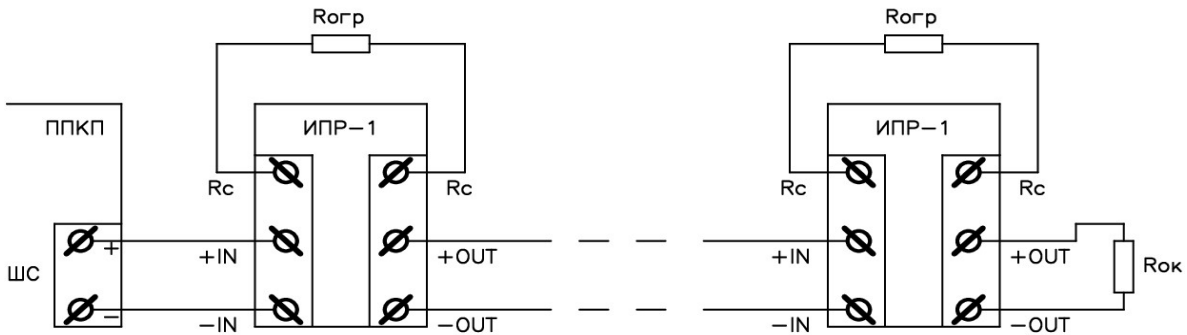


Рис.3-Схема подключения извещателя пожарного ручного ИПР-1 с НР (нормально разомкнутыми) контактами в 2-х проводный шлейф сигнализации.

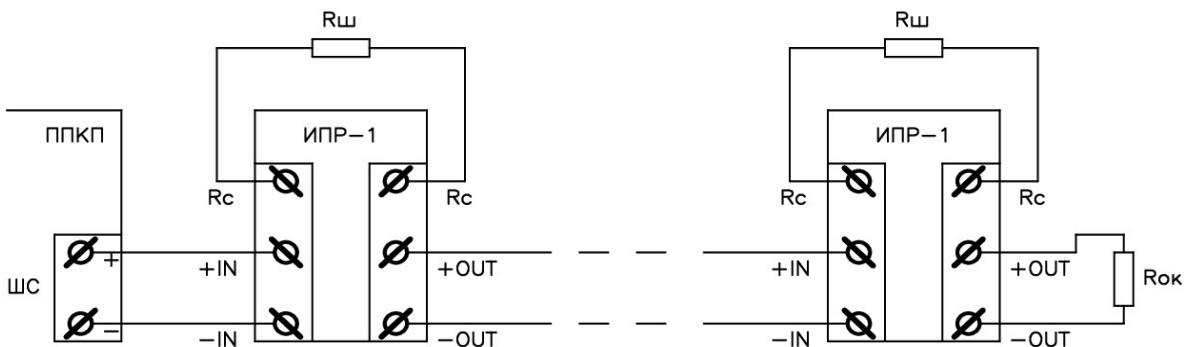


Рис.4-Схема подключения извещателя пожарного ручного ИПР-1 с НЗ (нормально замкнутыми) контактами в 2-х проводный шлейф сигнализации.



ВНИМАНИЕ!!!

• Резистор Rок устанавливать обязательно на последний извещатель шлейфа независимо от их количества.

• Подключение смонтированного сигнального шлейфа к прибору производить при выключенном напряжении питания.

• Предварительно перевести все извещатели в дежурный режим!!!
(смотри пункт 6.2 настоящего паспорта)

Приложение Б

Габаритные и установочные размеры извещателя без защитной крышки (извещатель показан в сработавшем состоянии).

