



YLI ELECTRONIC

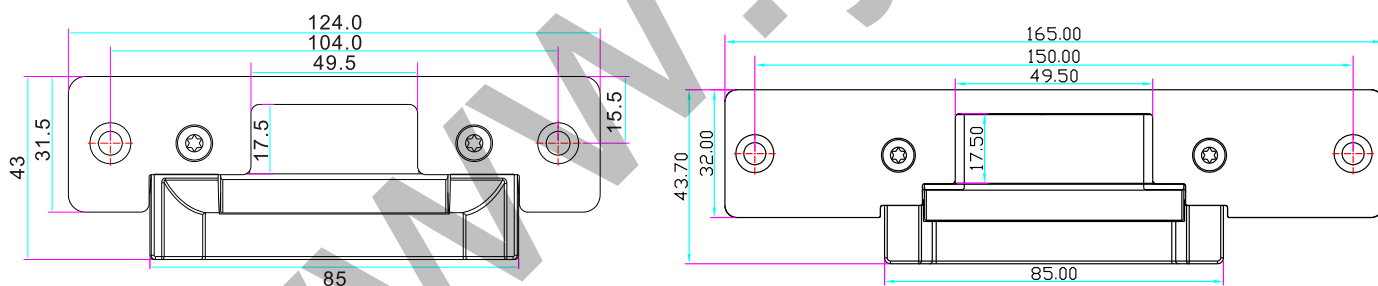
Электромеханическая защелка



Характеристики

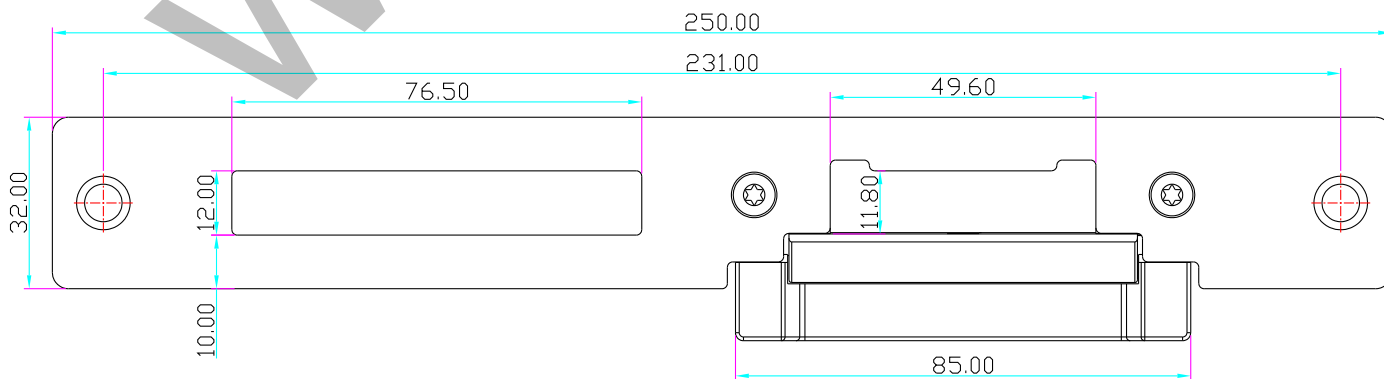
Модель	Размеры	Питание	Ток	Тип замка	Выходы	Вес
YS-138	124Lx43Wx35H	12VDC	320mA	NO NC	Нет	0.38кг
YS-138-S	124Lx43Wx35H	12VDC	320mA	NO NC	Да	0.38кг
YS-138L	165Lx43.7Wx35H	12VDC	320mA	NO NC	Нет	0.40кг
YS-138L-S	165Lx43.7Wx35H	12VDC	320mA	NO NC	Да	0.40кг
YS-138LK	250Lx43.7Wx35H	12VDC	320mA	NO NC	Нет	0.42кг
YS-138LK-S	250Lx43.7Wx35H	12VDC	320mA	NO NC	Да	0.42кг

Схема



YS-138

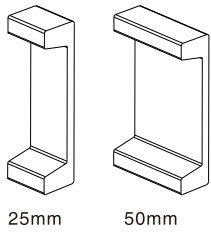
YS-138L



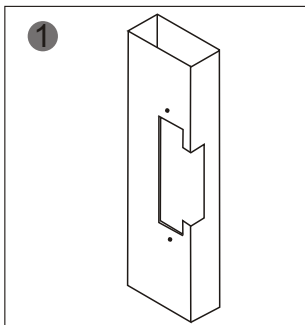
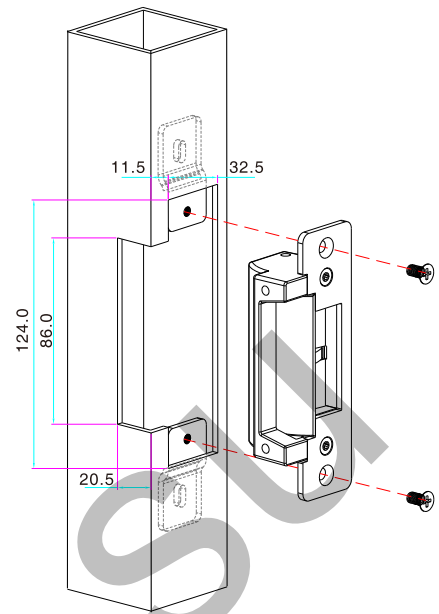
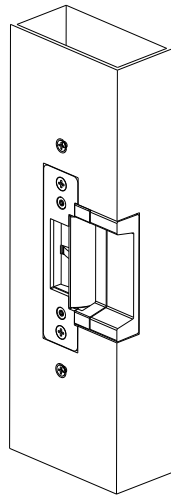
YS-138LK

Установка

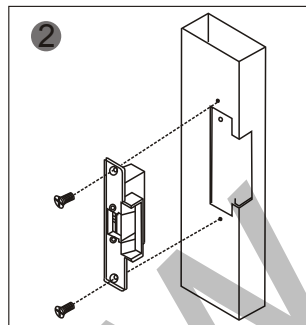
Для большой толщины дверной рамы используйте удлинительную пластину.



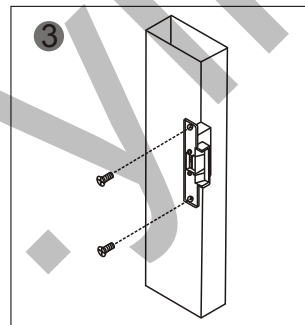
25mm 50mm



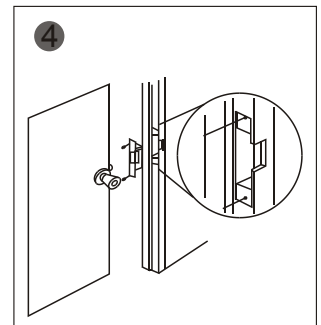
1 Вырежьте отверстие



2 Соберите замок и подключите питание

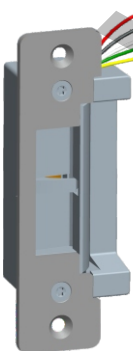


3 Закрепите замок

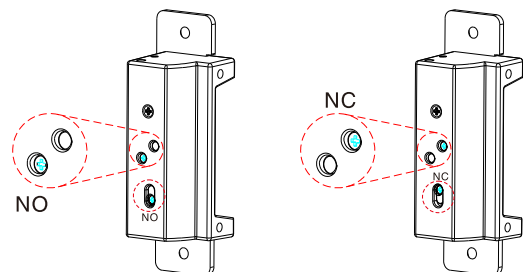


4 Готово

Подключение



Красный: +12VDC
Черный: -12VDC
Зеленый: NO состояние двери
Белый: COM состояние двери
Желтый: NC состояние двери



Установка режима работы замка
NO - без питания замок открыт
NC - без питания замок закрыт