

Общие характеристики

- Стандарт используемых карт и брелоков: UKEY (EM-Marlin/ MIFARE®/NFC/Bluetooth).
- Интеграция со СКУД: Выход WIEGAND-26, 32, 34, 37, 40, 42, 56, 58, 64 бит.
- Класс степени защиты: IP65.
- Температурный режим: -40 — +65 °С.
- Потребление питания: 6,5 Вт, в режиме ожидания — 2,5 Вт.
- Питание: +12 В, PoE 802.2af.
- Корпус: Металлический сплав с высоким уровнем антивандальности и коррозионной стойкости (на лицевой панели — стеклянная декоративная накладка).
- Цветовое решение: Black, Gold, Silver.
- Размер под установку: 96 × 152 × 60 мм.
- Размер самой панели: 99 × 159 × 48 мм.
- Тип установки: Врезная, накладная с BR-AV2.

СЧИТЫВАТЕЛЬ

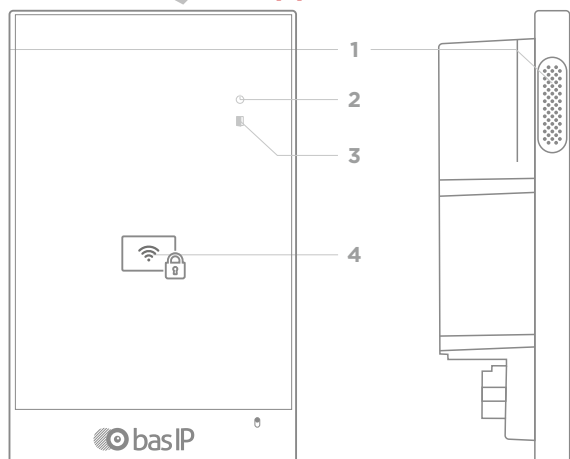
CR-02BD

Описание устройства

Внешний сетевой считыватель бесконтактных карт и брелоков со встроенным контроллером и поддержкой технологии UKEY: считывание карт, брелоков и мобильных идентификаторов по стандартам Mifare® Plus и Mifare® Classic, Bluetooth, NFC.

С помощью внешнего сетевого считывателя бесконтактных карт BAS-IP CR-02BD можно считывать бесконтактные карты, брелоки, а также мобильные идентификаторы с мобильных устройств и открывать подключенный замок.

Внешний вид



- | | |
|------------------------|-------------------------------|
| 1 - Динамик. | 3 - Индикатор открытой двери. |
| 2 - Индикатор питания. | 4 - Считыватель. |

Проверка комплектности продукта

Перед установкой считывателя обязательно нужно проверить его комплектность и наличие всех компонентов.

В комплект считывателя входит:

Считыватель	1 шт.
Кронштейн для врезной установки	1 шт.
Инструкция по установке	1 шт.
Комплект проводов с коннекторами для подключения питания, замка и доп. модулей	1 шт.
Комплект заглушек для соединений	1 шт.
Комплект установочных винтов с ключем	1 шт.

Электрическое подключение

После проверки комплектности устройства можно переходить к подключению.

Для подключения понадобится:

- Кабель Ethernet UTP cat5 или выше, подключенный к PoE коммутатору или к обычному коммутатору/маршрутизатору.

Рекомендации по длине кабеля

Максимальная длина сегмента кабеля UTP CAT5 Не должна превышать 100 метров, согласно стандарта IEEE 802.3.

- Блок питания на +12 Вольт, 2 Ампера, если нет PoE.
- Должны быть подведены провода для подключения замка, кнопки «Выход» и дополнительных модулей (опционально).

К вызывной панели можно подключить любые электромеханические либо электромагнитные замки, у которых коммутируемый ток не превышает 5 Ампер.

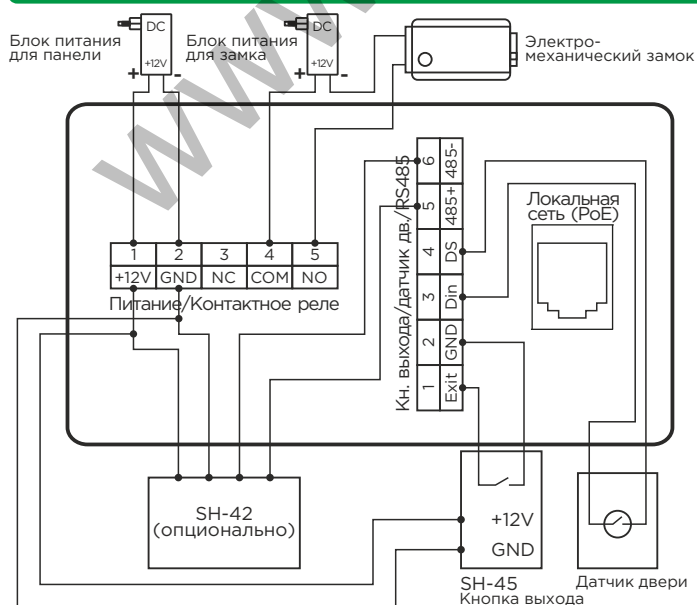


Схема подключения электромеханического замка при внешнем источнике питания для замка.

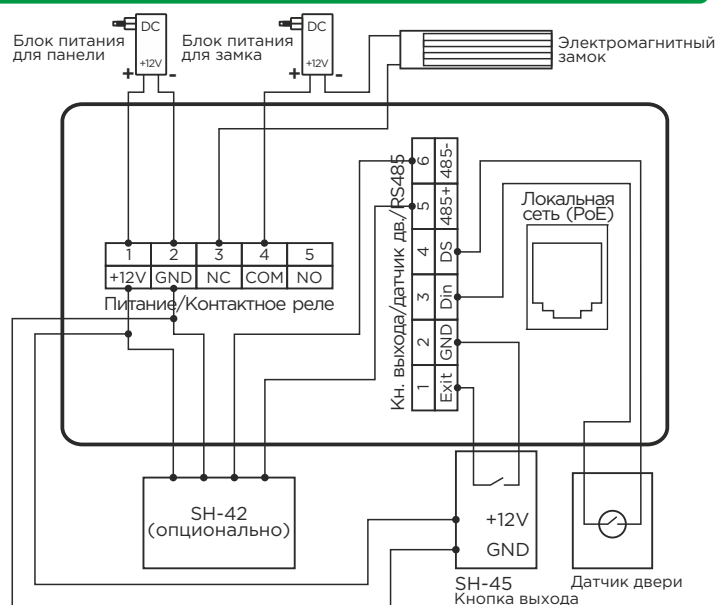


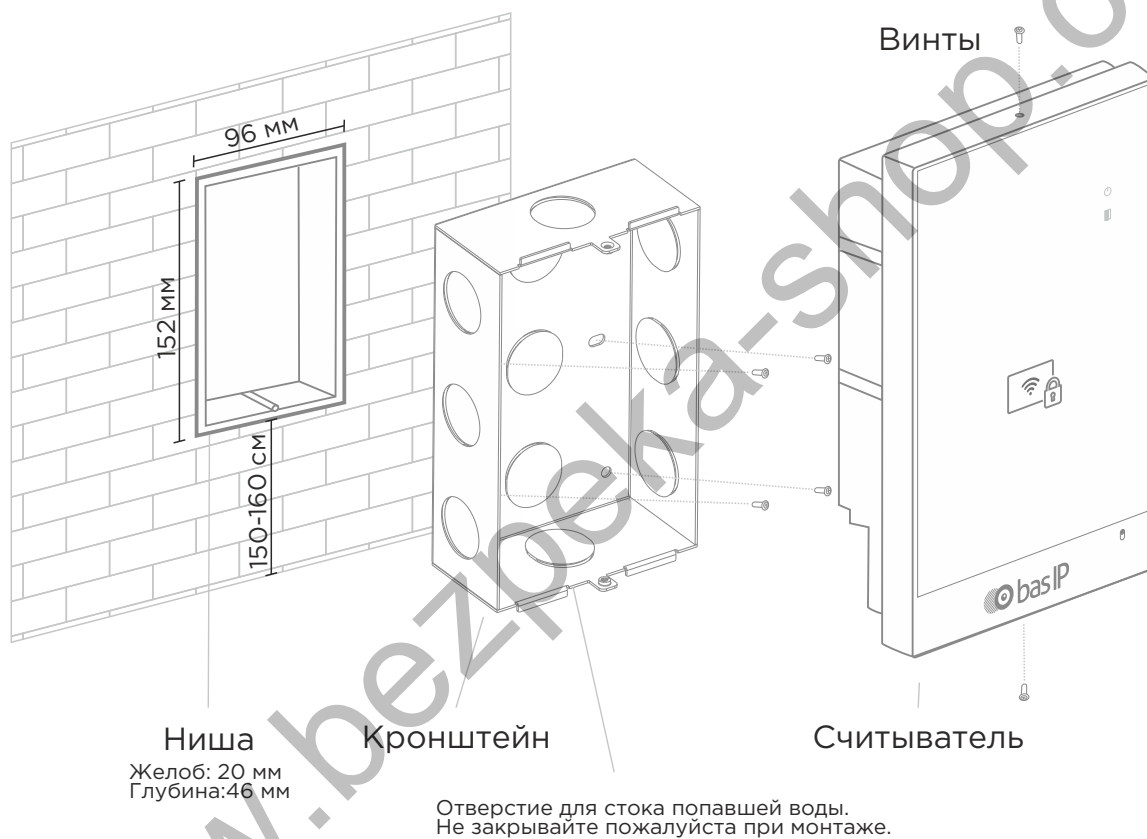
Схема подключения электромагнитного замка с использованием внешнего блока питания для замка.

Механический монтаж

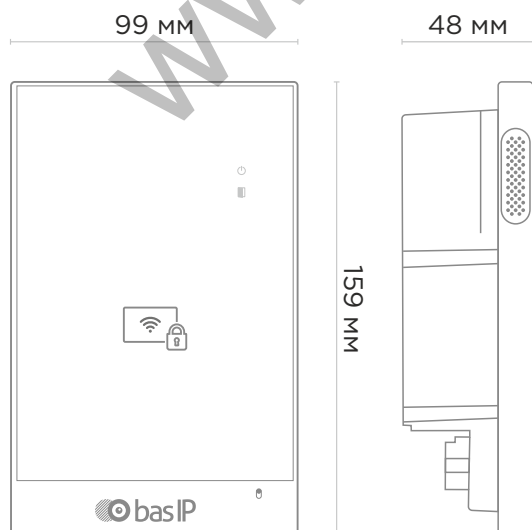
Перед монтажом считывателя нужно предусмотреть отверстие или углубление в стене с размерами 96×152×60 мм (для врезного монтажа).

Также необходимо предусмотреть подвод кабеля питания, доп. модулей и локальной сети.

Внимание: отверстие в нижней части кронштейна предназначено для слива попавшей воды. Не закрывайте его специально. Также необходимо выполнить сливной желоб внизу ниши, который будет служить для отвода воды наружу.



Считыватель



Кронштейн

