

Приложение 2

Габаритные и установочные размеры указателей «ПЛАЙ»

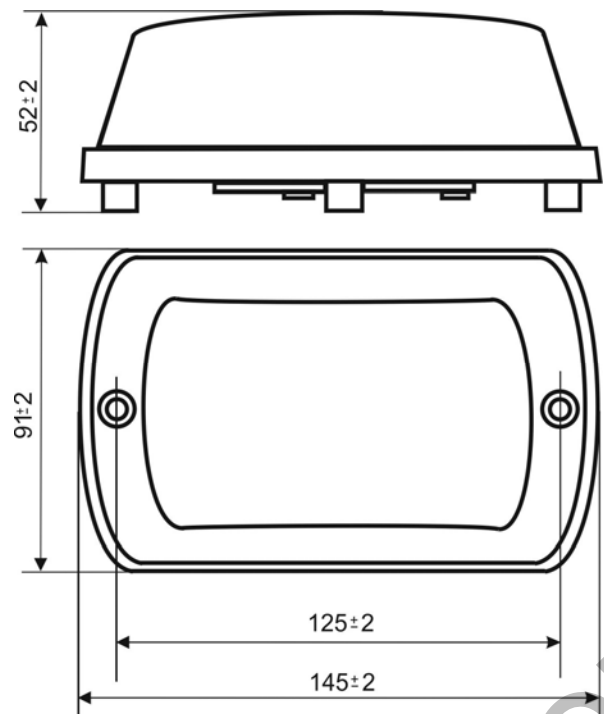


Рисунок 4



Указатели знаков пожарной безопасности

«ПЛАЙ-1.1» (У-05-12/24),

«ПЛАЙ-1.2» (У-05Б-12, У-05Б-24)

(Оповещатели световые)

ПАСПОРТ

33888041-001-02 ПС

1. Назначение

- 1.1 Указатели «ПЛАЙ-1.1» (У-05-12/24) – световые, «ПЛАЙ-1.2» (У-05Б-12, У-05Б-24) – светозвуковые, предназначены для выдачи световых (световых и звуковых) сигналов в системах тревожной сигнализации (охранной, пожарной, газовой и др.).
- 1.2 Указатели предназначены для непрерывной (круглосуточной) работы внутри помещений гражданских, административных и общественных зданий и сооружений (тип А ДСТУ EN 54-3) с целью указания эвакуационных мест выхода при пожаре и других чрезвычайных ситуациях, а также для различных информационных целей или вне помещений под навесами или козырьком.
- 1.3 Указатели могут использоваться в качестве информационных табло и др.

2. Конструкция и принцип работы

- 2.1 Указатели выполнены в пластмассовом корпусе, имеющем основание и кожух.
- 2.2 На основании расположены плата с электронными компонентами и клеммные колодки для подключения проводов питания. Указатели «ПЛАЙ-1.1» («ПЛАЙ-1.2») выпускаются с 2-мя колодками, соединенными параллельно, для удобства подключения указателей к одной линии.
- Схемы подключения приведены на рисунках 1 – 3 приложения 1.
- 2.3 Исполнительными элементами указателей являются:
- «ПЛАЙ-1.1» - светодиоды – источник светового сигнала;
 - «ПЛАЙ-1.2» - светодиоды – источник светового сигнала;
 - пьезоизлучатель – источник звукового сигнала.
- 2.4 Указатели выдают световой («ПЛАЙ-1.1») и световой и звуковой сигналы («ПЛАЙ-1.2») при подаче на них напряжения питания.
- 2.5 На передней части кожуха указателей может быть размещена информационная надпись (например, «ПОЖЕЖА», «ТРИВОГА», «ГАЗ, НЕ ВХОДЬ» и др.), выполненная на русском, украинском и (или) английском языках. Содержание информационной надписи оговаривается при заказе продукции.

3. Технические данные

- 3.1 Технические параметры указателей указаны в таблице.

Приложение 1

Схемы подключения указателей «ПЛАЙ»

«ПЛАЙ-1.1» (У-05-12/24)

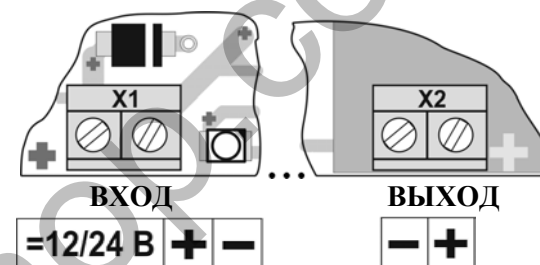


Рисунок 1

«ПЛАЙ-1.2» (У-05Б-12)

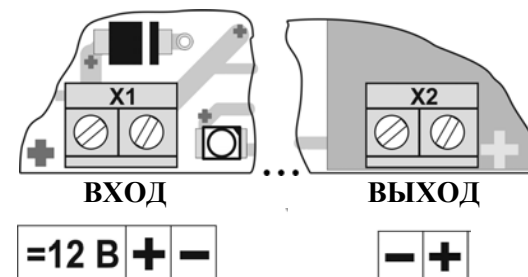


Рисунок 2

«ПЛАЙ-1.2» (У-05Б-24)

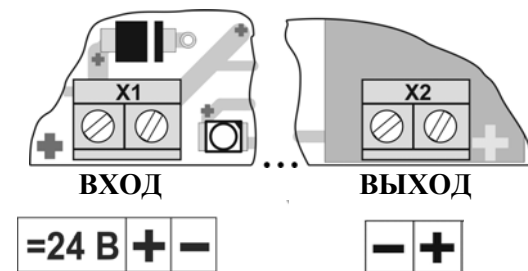


Рисунок 3

Таблица

Параметры	Значение параметра		
	ПЛАЙ-1.1 (У-05-12/24)	ПЛАЙ-1.2 (У-05Б-12)	ПЛАЙ-1.2 (У-05Б-24)
Характер выдаваемого сигнала *	Световой постоянный	Световой постоянный	Световой постоянный Звуковой прерывистый
Напряжение питания, В	= (12+15-3)	= (12±3)	= (24±3)
Потребляемый ток, мА, не более*	25	50	60
Уровень звука (средне-квадратичное значение) на расстоянии 1 м, дБ, не менее	-	-	75 (пиковое значение)
Степень защиты оболочки	IP22 IP53 (при установке на монтажную поверхность)		
Габаритные размеры (длина, ширина, высота), мм, не более (см. приложение)	145 x 91 x 52		
Масса, кг, не более	0,8		
Диапазон рабочих температур, °С **	от минус 10 до плюс 50		
Указатели сохраняют работоспособность в непрерывном (круглосуточном) режиме работы и рассчитаны не менее, чем на 20 000 ч работы			
Указатели устойчивы к воздействию относительной влажности среды (95±3) при температуре (25±3) °С **			

Примечания:

- * - изделия со звуковым сигналом выпускаются под заказ (звук – сервисная функция);
- ** Параметры указаны при номинальном напряжении питания;
- *** При эксплуатации указателей в климатических условиях, отличных от указанных в таблице, указатели сохраняют работоспособность, но уровень звукового давления может быть ниже указанного в таблице.

4. Общие указания

- 3.1. При покупке указателей проверить:
- отсутствие повреждений корпуса;
 - наличие штампа ОТК в паспорте.

5. Комплектность поставки

- 5.1 Указатель «ПЛАЙ-1.1» (У-05-12/24) «ПЛАЙ-1.2» (У-05Б-12, У-05Б-24);
- 5.2 Паспорт – на единичные поставки и на партию - от 10 шт.
- 5.3 Комплект крепежа (для крепления основания к поверхности монтажа и крепления кожуха).

6. Свидетельство о приемке

- 6.1 Указатель «ПЛАЙ-1.1» (У-05-12/24) «ПЛАЙ-1.2» (У-05Б-12, У-05Б-24) зав. № _____
соответствует ТУ У 31.6-33888041-001:2005 и признан годным для эксплуатации.

Дата выпуска _____

Контролер ОТК _____

7. Меры безопасности

- 7.1 По способу защиты человека от поражения электрическим током указатели «ПЛАЙ-1.1» (У-05-12/24), «ПЛАЙ-1.2» (У-05Б-12, У-05Б-24) относятся к III классу защиты по ГОСТ 12.2.007.0-75 и при работе с указателями нет опасности поражения электрическим током.

8. Подготовка к работе и монтаж

- 8.1 Конструкция указателей обеспечивает возможность их крепления как в горизонтальном, так и в вертикальном положении на монтажную поверхность.
- 8.2 Снять упаковочную пленку.
- 8.3 Прodelать в кабельном вводе отверстие под подводящий кабель.
- 8.4 Кабель разделить на длину (30 - 35) мм, зачистить на длину (5 - 7) мм.
- 8.5 Продеть разделанный кабель электропитания в отверстие кабельного ввода.
- 8.6 Подсоединить кабель к клеммной колодке в соответствии с этикеткой соединений, находящейся возле колодки.
- 8.7 Во всех модификациях указателей – клеммник винтовой (провод фиксируется винтом).

- 8.8 Максимальное сечение подводимых проводов – 1,5 мм².
- 8.9 Проверить работоспособность указателей путем подачи напряжения питания 12 В (24 В) постоянного тока (в зависимости от модификации оповещателя) в соответствии с обозначениями на плате (рисунки 1 – 3 приложения 1).
Указатель должен выдать световой или звуковой сигналы.
- 8.10 После подключения указателя установить кожух на основание и закрепить с помощью крепежа (крепеж прилагается).
- 8.11 Установить указатель на монтажной поверхности (шурупы и дюбеля входят в комплект поставки).

9. Гарантийные обязательства

- 9.1 Предприятие-изготовитель гарантирует соответствие указателей требованиям ТУ У 31.6-33888041-001:2005 при соблюдении потребителем условий и правил хранения, транспортирования и эксплуатации.
- 9.2 Гарантийный срок эксплуатации – 18 месяцев со дня ввода указателей в эксплуатацию.
- 9.3 Гарантийный срок хранения - 12 месяцев с момента изготовления указателя.
- 9.4 Гарантии не распространяются на указатели, имеющие повреждения и следы самостоятельного ремонта.

10. Сведения о ремонте

- 10.1 Ремонт указателей осуществляется предприятием-изготовителем.
- 10.2 Ремонт указателей, у которых не истек срок гарантии, осуществляется бесплатно.
- 10.3 На ремонт указатели предоставляются с письмом, в котором должны быть указаны:
 - характер неисправности;
 - место установки и условия эксплуатации указателя;
 - контактный телефон и лицо, с которым можно общаться по вопросам ремонта.

11. Сведения об утилизации

- 11.1 Указатели не содержат в своем составе веществ и материалов, опасных для жизни и здоровья человека и окружающей среды, и не требуют специальных мер предосторожности при транспортировании, хранении и утилизации.