



CYPHRAX

RR-01

Зчитувач радіобрелоків

www.bezpeka-shop.com

ІНСТРУКЦІЯ

Зміст

| | |
|---|---|
| 1. Загальний опис і призначення | 2 |
| 2. Функціональні можливості | 2 |
| 3. Технічні характеристики | 2 |
| 4. Монтаж | 3 |
| 5. Схема підключення | 3 |
| 6. Рекомендоване кріплення пристрою | 5 |

www.bezpeka-shop.com

1. Загальний опис і призначення

Зчитувач радіо-брелоків RR-01 призначений для прийому ідентифікаційного коду, переданого (по радіоканалу) брелоком користувача і передачі його в систему контролю і управління доступом (СКУД) по інтерфейсах 1-Wire, Wiegand. У разі використання радіо-брелока з декількома кнопками - кожна кнопка може бути використана як окремий ключ (код). Зчитувач підтримує інтерфейс 1-Wire, що дозволяє вільно застосовувати його системі, що працює на ключах Dallas Semiconductor DS1990 (Touch Memory).

2. Функціональні можливості

- Візуальна триколірна індикація
- Інтерфейси підключення Wiegand 26 bit, 1-Wire (Touch Memory)
- Зовнішня антена
- Зовнішнє управління індикацією
- Підключення зчитувача на гвинтових клемах
- Накладний монтаж
- Корпус з простим з'єднанням (защібка)

3. Технічні характеристики

| № | Параметр | Значення |
|---|-------------------------|-----------------|
| 1 | Робоча частота | 433 МГц |
| 2 | Модуляція | OOK |
| 3 | Напруга живлення | 9 - 12 В |
| 4 | Струм, не більше | 40 мА |
| 5 | Відстань зчитування, до | 20 м* |
| 6 | Габаритні розміри | 63 x 47 x 27 мм |

* - залежить від потужності брелока, заряду батареї, умов прийому, розташування антени.

4. Монтаж

Якщо необхідно встановити кілька зчитувачів радіо-брелоків RR-01, то відстань між ними має бути не менше 50м для виключення перехресного зчитування радіосигналів.

Якщо необхідно зчитування радіо-брелоків на одній точці проходу на вхід і на вихід, то це реалізується за допомогою одного зчитувача радіо-брелоків RR-01 підключеного за певною схемою рис 3. Також необхідно переключити зчитувач в певний режим роботи установкою перемички J2.

Для збільшення дальності зчитування рекомендується випрямити дріт виносної антени.

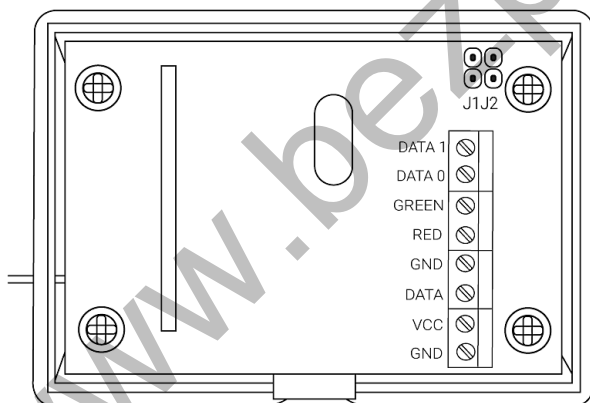
Зчитувач рекомендується встановлювати в зоні прямої видимості можливих місць використання радіо-брелоків.

Світлова індикація визначається способом підключення зчитувача. За замовчуванням, світлодіод горить помаранчевим кольором.

Таблиця 1 - Режим роботи світлодіода

| Стан світлодіода | Напруга, що подається на виводи | |
|------------------|---------------------------------|-----------|
| | GREEN | RED |
| Зелений | +V або NC | GND |
| Червоний | GND | +V або NC |
| Помаранчевий | +V або NC | +V або NC |

5. Схеми підключення



Розшифровка значень

| | |
|--------|-------------------------|
| DATA 1 | Wiegand Data 1 |
| DATA 0 | Wiegand Data 0 |
| GREEN | Світлодіод зелений |
| RED | Світлодіод червоний |
| GND | Загальний |
| DATA | 1 – Wire (Touch Memory) |
| VCC | +12 В |
| GND | Загальний |

Для прийому єдиного коду від всіх кнопок багатокнопкового брелока необхідно встановити перемичку J1.

Перемичка J2 дозволяє направити сигнал від різних кнопок брелока на різні виходи зчитувача (кнопка 1 - Data, кнопка 2 – Data 0, кнопка 3 і 4 - Data1).

Рисунок 1 - Підключення по інтерфейсу 1-Wire

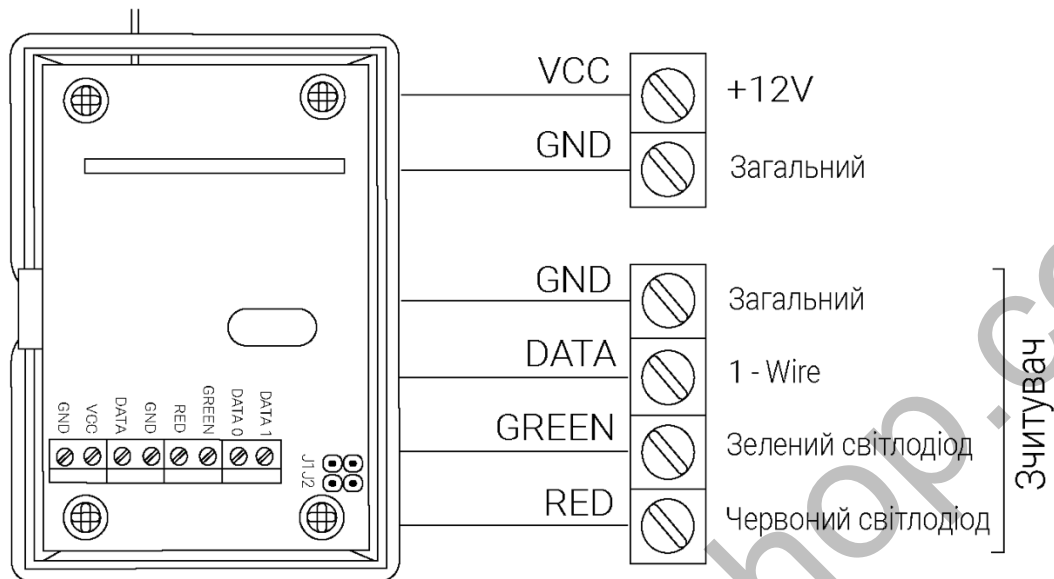
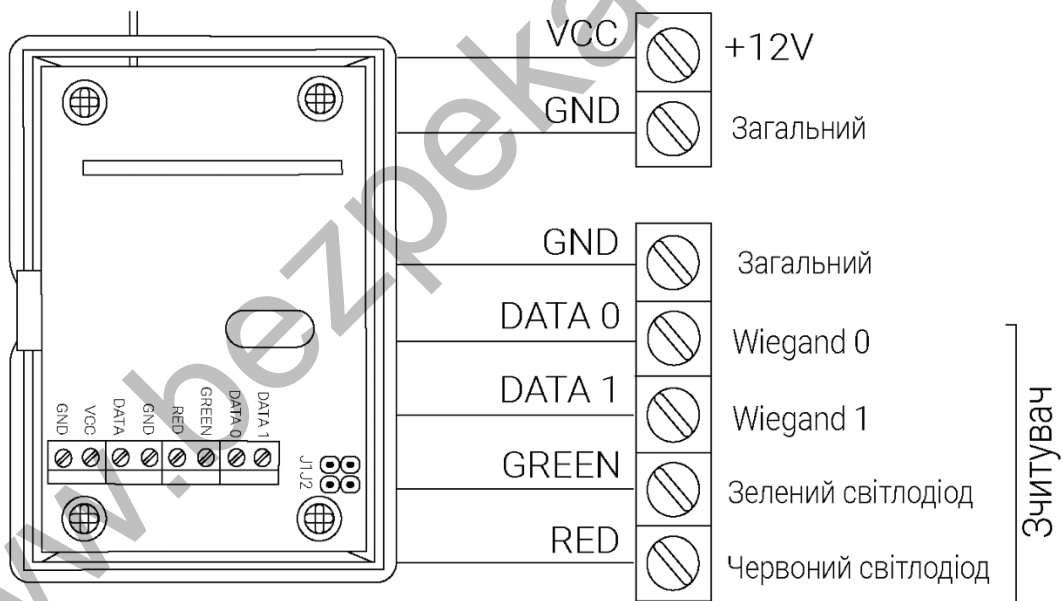


Рисунок 2 - Підключення по інтерфейсу Wiegand



6. Рекомендоване кріплення пристрою

Рисунок 3 - Схема підключення зчитувача радіо брелоків для роботи однієї точки проходу на «вхід» і «вихід»

