

# КЕРІВНИЦТВО КОРИСТУВАЧА

## GSM-сигналізація «TINY»

(тип ПЗ «Стандарт», версія Т.1.3)

### Призначення і опис роботи

Виріб «TINY» з даним типом ПЗ (програмне забезпечення) застосовується на невеликих стаціонарних об'єктах (гараж, дача, квартира, офіс, склад, кіоск тощо) і призначене для дистанційного оповіщення, контролю та управління за допомогою мобільного телефону, використовуючи GSM-мережу оператора мобільного зв'язку. До виробу необхідно під'єднати провідні датчики, тривожні контакти яких з'єднуються послідовно і підключаються на загальний тривожний вхід-1. За замовчуванням для входу-1 ввімкнена затримка тривоги на 30 секунд для можливості зняття з охорони в цей проміжок часу після порушення. Також в приладі є вхід-2 в режимі «цілодобовий» (тривога при порушенні, не залежно від стану охорони).

Постановка / зняття охорони здійснюється за допомогою входу-3 та/або за допомогою тонових команд в режимі голосового з'єднання користувача з приладом, та/або за допомогою SMS-команд. За замовчуванням для входу-3 ввімкнена затримка постановки в охорону на 30 секунд. Є режим постановка / зняття охорони дзвінком користувача без з'єднання - прилад «відбиває» виклик і змінює стан охорони на протилежний стан.

Внутрішній червоний світлодіод при постановці на охорону вмикається, а при знятті - вимикається. Якщо постановка в охорону відбувається із затримкою, то червоний світлодіод повільно моргає під час цієї затримки. Якщо для тривожного входу-1 ввімкнена затримка тривоги, то при спрацьовуванні датчика червоний світлодіод часто моргає під час цієї затримки.

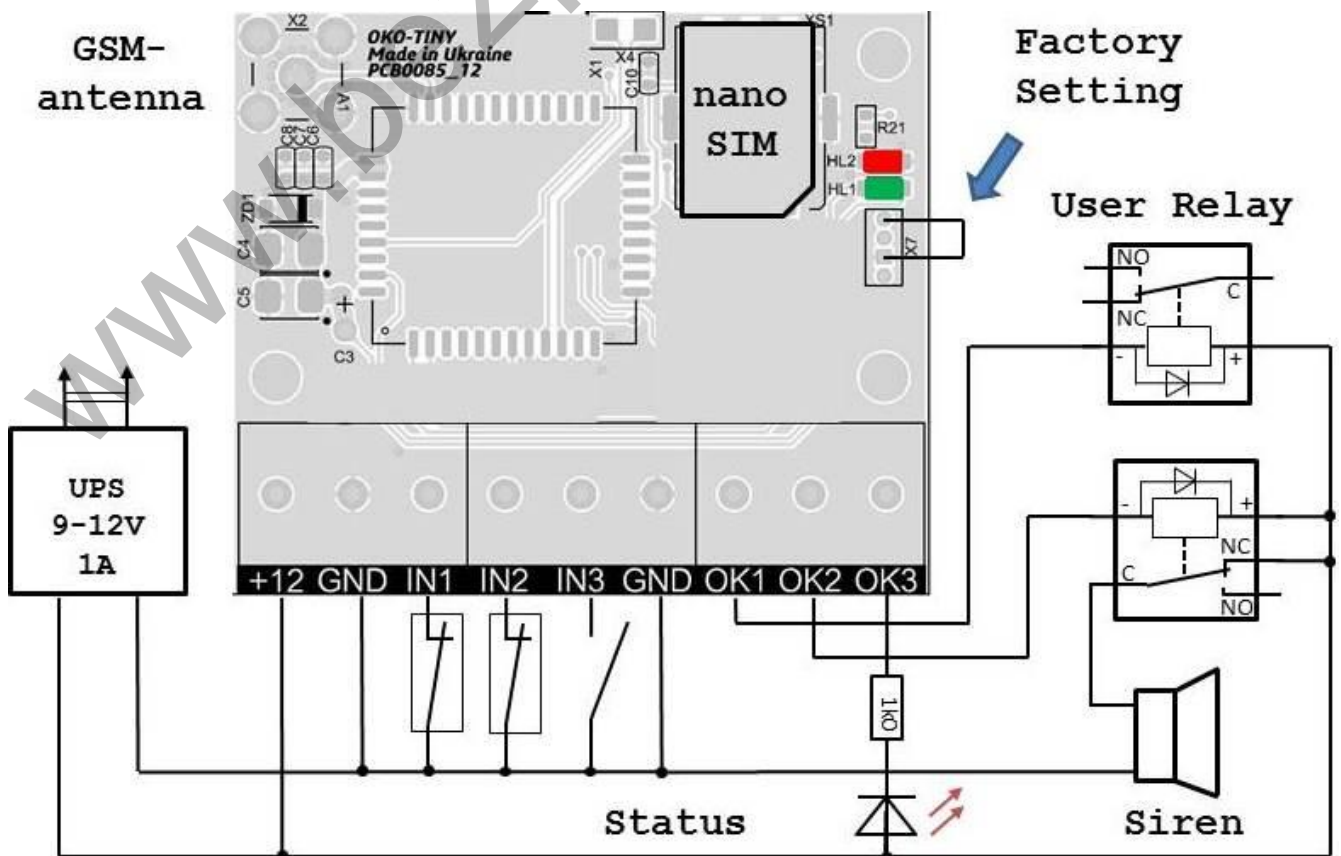
У приладі є вихід-1 для призначеного для користувача РЕЛЕ (використовувати зовнішній), вихід-2 для «Сирени», вихід-3 для вносного індикатора (світлодіода), індикація якого аналогічна внутрішньому червоному світлодіоду. Включення і вимикання виходу-1 (РЕЛЕ) через DTMF-команди в режимі з'єднання з приладом або за допомогою SMS-команд.

У разі спрацьовування датчика тривоги на об'єкті прилад робить послідовно тривожний дзвінок з можливістю відтворення призначеного для користувача тривожного голосового повідомлення та SMS-оповіщення на мобільні телефони користувачів (всього 8 користувачів можна записати в пам'ять приладу), також вмикається вихід-2 «Сирена» на 1 хвилину. Наступна реакція приладу на тривожний сигнал датчиків буде не раніше, ніж через 30 секунд. При відновленні датчика відбувається SMS-оповіщення. Можна включити / вимкнути тривожні дзвінки на всіх користувачів, також можна включити / вимкнути SMS-оповіщення на всіх користувачів. За замовчуванням включені дзвінки і SMS-оповіщення.

У разі використання ББЖ з резервним акумулятором при вимкненні / переходу 220В також відбувається SMS-оповіщення на користувача-1. Можна вимкнути це сповіщення. За замовчуванням ввімкнено.

Можна активувати SMS-оповіщення на користувача-1 при постановці / знятті охорони. За замовчуванням вимкнено.

### Приклад блок-схеми з'єднання



Примітка:

- 1) у разі застосування декількох датчиків на вході-1 (IN1) або на вході-2 (IN2) необхідно послідовно з'єднати їх тривожні контакти
- 2) замість геркону на вхід-1 можна під'єднати тривожні контакти RELAY датчика руху, живлення для якого взяти з клем «GND» і «+12»
- 3) поява «мінуса» на вході-3 (IN3) - це постановка в охорону, а зняття «мінуса» - зняття з охорони
- 4) сигнал внутрішнього червоного світлодіода повністю дублюється на виносному світлодіоді, який під'єднується на вихід-3 (OK3)
- 5) у разі використання виходу-1 (OK1) як для користувача РЕЛЕ необхідно на нього підключити реле комутації, аналогічно як і на виході-2 (OK2) для «Сирени»

## Підготовка SIM-карти

За допомогою мобільного телефону необхідно вимкнути запит на введення PIN-коду SIM-карти, що буде використовуватися в приладі. Видаліть з SIM-карти всі SMS. Оскільки пристрій використовує голосовий дзвінок, SMS і GPRS для оновлення ПЗ то, зателефонувавши з цієї SIM-карти в Call-центр оператора мобільного зв'язку, переконайтеся, що всі ці сервіси або ті, які Ви будете використовувати, активовані! Дізнайтеся також для цієї SIM-карти точку доступу APN в Інтернет через GPRS. Необхідно дізнатися інформацію про розмір і умови тарифікації вищевказаних сервісів, умови продовження терміну дії SIM-карти, умов її блокування оператором, можливість її використання не в мобільному телефоні. Перевірте працездатність вищевказаних сервісів на телефоні (SMS і дзвінки перевірити як вихідні так і вхідні). Зареєструйтеся на сайті оператора зв'язку, щоб завжди мати можливість віддалено контролювати витрати і змінювати налаштування SIM-карти (тарифний план, роумінг та ін.), наприклад, [www.my.kyivstar.net](http://www.my.kyivstar.net)

**Увага! Встановлення / вилучення SIM-карти в виріб робити тільки при повністю вимкненому живленні приладу (вимкнути блок живлення з мережі 220В і від'єднати резервний акумулятор)!**

## Ввімкнення приладу

Після встановлення в прилад підготовленої SIM-карти і виконання необхідних з'єднань можна ввімкнути блок живлення в мережу 220В. Червоний світлодіод робить серію «спалахів» при старті приладу тривалістю декілька секунд. Необхідно почекати реєстрації пристрою в мережі (до 1 хвилини). Після реєстрації в мережі GSM зелений світлодіод буде робити короткий спалах приблизно кожні 3 секунди.

## Мінімальне налаштування

З будь-якого мобільного телефону відправте SMS-повідомлення на номер SIM-карти приладу такого формату 123411+380671234567, де підкресленим показано приклад номера «Користувача-1» в міжнародному форматі. Цей номер телефону запишеться в комірку «Користувач-1» незалежній пам'яті виробу. Тепер з цього телефону можна керувати приладом і на нього отримувати SMS-повідомлення.

## Налаштування за допомогою SMS-команд

Всі налаштування приладу можна зробити за допомогою SMS-команд з будь-якого телефонного номеру (в режимі «Адміністратор» тільки з номера «Користувач-1»). На початку SMS-повідомлення міститься секретний код управління 1234, що складається з чотирьох символів і який можна змінити на свій. Далі слідує код команди і її параметр (необов'язковий і це залежить від коду команди). В одному SMS-повідомленні можна передати кілька команд, які необхідно розділити комами (секретний код 1234 тільки на початку SMS).

**Увага! Всі SMS-команди містять ЛИШЕ латинські символи!**

## Запис та видалення телефонних номерів

12341NPHONE де N - 1,2,3..8. Запис номера «Користувача-N» в пам'ять приладу, PHONE - телефонний номер в міжнародному форматі Користувача-N. Попередні номери в пам'яті приладу автоматично перезапишуть на нові значення. Наприклад, 123411+380671111111, 12+380672222222, 13+380673333333 - в пам'ять приладу запишуться номери телефонів +380671111111, +380672222222, +380673333333 «Користувачів-1, -2, -3». У режимі «Адміністратор» команда виконується тільки з номера «Користувач-1».

12342N де N - 1,2,3..8. Видалення номеру «Користувача-N» з пам'яті приладу. Наприклад, 123422,23 - з пам'яті приладу знищує усі номери «користувачів-2, -3». У режимі «Адміністратор» команда виконується тільки з номера «Користувач-1».

## Загальні налаштування приладу

123433CODE команда зміни секретного коду SMS-управління пристроєм, де 1234 - старий секретний код (заводський), CODE - новий секретний код від 0000 до 9999. Наприклад, 1234330000 запишеться новий код 0000, 1234334321 запишеться новий код 4321. В режимі «Адміністратор» команда виконується тільки з номера «Користувач-1».

**1234**34ZF команда включення контролю Балансу SIM-карти приладу і установки порогу SMS-оповіщення на Користувача-1, де ZF - значення від 00 до 99 одиниць, 00 - вимкнений контроль (заводське значення), а 99 це 1000 одиниць. USSD-запит на Баланс встановлюється SMS-командою **1234**35USSD і виконується через кілька хвилин після кожної постановки приладу на охорону, але не рідше, ніж один раз на добу. Аналізується відповідь оператора в латиниці. При балансі нижче встановленого порогу результат запити відсилається через SMS на Користувача-1. Наприклад, **1234**3405 установка порогу в 5 одиниць (5 гривень для українських операторів зв'язку), **1234**3410 установка порогу в 10 одиниць. У режимі «Адміністратор» команда виконується тільки з номера «Користувач-1».

**1234**35USSD записати в пам'ять приладу USSD запит, який буде використовуватися при автоматичному спостереженні за балансом SIM-карти. Наприклад, **1234**35\*111# - ussd-код Балансу SIM-карти Київстар (заводське значення). **1234**35\*101# - ussd-код Балансу SIM-карти МТС. У режимі «Адміністратор» команда виконується тільки з номера «Користувач-1».

**УВАГА!!! Функціональність автоматичного спостереження за балансом SIM-карти приладу може не працювати, так як є залежність від формату відповіді оператора.**

**1234**#CONFIG команда загальних налаштувань приладу, CONFIG - рядок з 12 цифр, що задає режим роботи приладу. Цифра «0» - вимкнено, «1» - ввімкнено

Перша цифра - режим реагування на вхідний дзвінок користувача. Значення «0» - прилад робить «відбій» і змінює стан охорони на протилежне значення. Постанова в охорону відбувається без затримки. Значення «1» - автопідняття трубки при дзвінку. Використовується для управління тоновими командами в режимі з'єднання з приладом. За замовчуванням встановлений цей режим. Значення «2» - прилад робить «відбій» і змінює вихід-1 на протилежний стан. У будь-якому режимі при вхідних дзвінках з «чужих» номерів відбувається тільки «відбій».

Друга цифра - ввімкн/вимкн тривожні дзвінки на всіх користувачів. За замовчуванням ввімкнено.

Третя цифра - ввімкн/вимкн SMS-оповіщення на всіх користувачів. За замовчуванням ввімкнено.

Четверта цифра - ввімкн/вимкн SMS-оповіщення на Користувача-1 при вимкн/ввімкн 220В (необхідний БП з резервним акумулятором). За замовчуванням ввімкнено.

П'ята цифра - ввімкн/вимкн SMS-оповіщення на Користувача-1 при постановці / знятті охорони (будь-яким способом). За замовчуванням вимкнено.

Шоста цифра - ввімкн/вимкн затримку (30 секунд) постановки в охорону по входу-3. За замовчуванням ввімкнено.

Сьома цифра - встановити затримку тривоги по входу-1, в залежності від значення параметра: «1» - затримка 30 секунд (значення за замовчуванням), «0» - вимкнути затримку, «2» - затримка 10 секунд.

Восьма цифра - режим входу-3: «0» - бістабільний вхід постановки / зняття охорони (значення за замовчуванням), «1» - імпульсний режим постановки / зняття охорони.

Дев'ята цифра - число N, корекція порогу визначення 220В по напрузі зовнішнього живлення приладу (діапазон значень N = 0..9). Підсумкове значення порога в Вольтах приблизно дорівнює  $13-0.2 * N$ , тобто від 11.2В до 13В з кроком 0.2В. За замовчуванням корекція дорівнює 0, тобто поріг близько 13В.

Десята цифра - довжина імпульсу виходу-1: «0» - бістабільний режим, тобто автоматично не вимикається (значення за замовчуванням), «1» - імпульс довжиною близько 10 хвилин, «2» - 20 хвилин, «3» - 30 хвилин, «6» - 2 секунд, «7» - 4 секунд, «8» - 8 секунд.

Одинадцята цифра - ввімкн/вимкн «тихий» режим для «цілодобового» входу-2. За замовчуванням вимкнено.

Дванадцята цифра - ввімкн/вимкн режим «Адміністратор». У цьому режимі всі SMS-команди, пов'язані з налаштуваннями і зміною працездатності приладу, можуть виконуватися тільки від «Користувача-1». Решта команд можуть виконуватися від «користувачів-2 ... -8», а з «чужих» номерів ніякі команди не виконуються. За замовчуванням вимкнено.

Тринадцята цифра - ввімкн/вимкн SMS сповіщення при відновленні зон 1,2. За замовчуванням ввімкнено

Приклад SMS-команди з налаштуваннями за замовчуванням **1234**##111101100001

## Налаштування GPRS для оновлення ПЗ

**1234**63APN встановити точку доступу APN до Інтернет через GPRS для SIM-карти приладу. Наприклад, **1234**63internet. У режимі «Адміністратор» команда виконується тільки з номера «Користувач-1».

**Увага!** У приладі використовується автоматична підстанова стандартної точки доступу APN в Інтернет через GPRS для SIM-карт українських операторів мобільного зв'язку. У разі неможливості встановлення зв'язку з сервером при автоматичній підстановці APN необхідно за допомогою відповідної SMS-команди явно прописати необхідну точку доступу.

**1234**\*63USERNAME встановити ім'я користувача для доступу SIM-карти приладу в інтернет через GPRS. Наприклад, **1234**\*63taipan. У режимі «Адміністратор» команда виконується тільки з номера «Користувач-1».

**1234**\*63PASSWORD встановити пароль для доступу SIM-карти приладу в інтернет через GPRS. Наприклад, **1234**\*63taipan. У режимі «Адміністратор» команда виконується тільки з номера «Користувач-1».

## Управління за допомогою SMS-команд

На початку SMS-повідомлення міститься секретний код управління **1234**, що складається з чотирьох символів і який можна змінити на свій. Далі слід код команди і її параметр (необов'язковий і це залежить від коду команди). В одному SMS-повідомленні можна передати кілька команд, які необхідно розділити коми (секретний код **1234** тільки на початку SMS).

**Увага!** Всі SMS-команди містять ТІЛЬКИ латинські символи!

## Ввімкнення / вимикання охорони

**123400** встановити режим «вимкнена охорона». Якщо необхідно при цьому отримати підтвердження від приладу, то необхідно відправити команду **123400,02**

**123401** встановити режим «ввімкнена охорона». Якщо необхідно при цьому отримати підтвердження від приладу, то необхідно відправити команду **123401,02**

## Запити на прилад

**123402** прилад відправить SMS-відповідь про стан об'єкта (220В, охорона, входи-1, -2, вихід РЕЛЕ, рівень GSM-сигналу).

**1234#03USSD** прилад виконає USSD запит, відповідь мережі в латиниці пересилається на відправника через SMS (в кирилиці не працює). Наприклад, **1234 # 03 \* 111 #** - запит на Баланс SIM-карти Київстар, **1234 # 03 \* 112 #** - запит на Бонуси SIM-карти Київстар та ін. В режимі «Адміністратор» команда виконується тільки з номера «Користувач-1».

**123408** прилад відправить SMS-відповідь з налаштуваннями приладу.

**123475** рестарт приладу (виключення і включення).

## Включення / вимикання виходу-1, -2

**123406** ввімкнути вихід-1 (РЕЛЕ)

**123405** вимкнути вихід-1 (РЕЛЕ)

**123404** ввімкнути вихід-2 («Сирена»), автоматично вимкнеться через 1 хвилину

**123403** вимкнути вихід-2 («Сирена»)

## Віддалене оновлення версії ПЗ

**1234#60** оновити ПЗ приладу на заводську останню версію. Використовується передача даних через GPRS-технологію. У приладі використовується автоматична підстанова стандартної точки доступу APN в Інтернет через GPRS для SIM-карт українських операторів мобільного зв'язку. У разі неможливості встановлення зв'язку з сервером OKO при автоматичній підстановці APN необхідно за допомогою SMS-команди типу **123463APN** явно прописати необхідну точку доступу. У режимі «Адміністратор» команда виконується тільки з номера «Користувач-1».

## Управління за допомогою тональних сигналів клавіатури телефону

В режимі з'єднання з приладом можна керувати за допомогою тонового набору (клавіатура телефону). Тривалість натискання на клавішу не менше 0.5с. При виконанні команди відбувається звукове підтвердження.

Список команд:

0 - вимкнути охорону

1 - включити охорону

2 - запит стану об'єкта, прилад відповідь SMS-повідомленням

3 - вимкнути вихід-2 («Сирену»)

4 - включити вихід-2 («Сирену»), автоматично вимкнеться через 1 хвилину

5 - вимкнути вихід-1 (РЕЛЕ)

6 - включити вихід-1 (РЕЛЕ)

8 - запит інформації про налаштування Вашого пристрою, прилад у відповідь надішле SMS-повідомлення

9 - запис користувача тривожного голосового повідомлення для входу-2, яке буде відтворюватися при тривожному дзвінку

\* - запис користувача тривожного голосового повідомлення для входу-1, яке буде відтворюватися при тривожному дзвінку

# - запит балансу SIM-карти приладу (використовується USSD-код, встановлений через SMS-команду типу **123435USSD**). Відповідь оператора в латиниці прилад перешле через SMS-повідомлення.

## Вимкнення приладу

Для повного вимкнення приладу необхідно вимкнути ВБЖ з мережі 220В і зняти клема з резервного акумулятора.

## Повне скидання налаштувань приладу

Всі налаштування приладу зберігаються в незалежній пам'яті приладу. Необхідно відправити на прилад SMS-команду типу **IMEI**, де IMEI - IMEI GSM-модуля вашого приладу, що призведе до повного скидання всіх налаштувань в значення за замовчуванням. SMS-команда повинна містити тільки IMEI приладу (15 цифр) !!! З цієї SMS-команди видаляється також з пам'яті приладу голосові повідомлення. У режимі «Адміністратор» команда виконується тільки з номера «Користувач-1».

Налаштування приладу також можна скинути в заводське значення, шляхом установки перемички на службовому роз'ємі X7 перед ввімкненням приладу, згідно малюнку в розділі «Приклад блок-схеми з'єднання». Після установки перемички подайте живлення на прилад, зачекайте близько 10 секунд, вимкнути живлення, зняти перемичку.

**Увага!** Після повного скидання потрібно повторити операцію налаштувань виробу.

## Приклади SMS-повідомлень від приладу

OHRANA ON  
220V ON  
14.2V  
VXOD-1NORMA  
VXOD-2 NORMA  
RELE OFF  
GSM: VYSOKIJ

Приклад відповіді на SMS-запит 123402 або тональну команду 2  
стан охорони, ON - ввімкнена, OFF-вимкнена  
стан 220В, ON - ввімкнено, OFF-виключено  
напруга живлення приладу  
стан входу-1  
стан входу-2  
стан призначеного для користувача виходу-1 (PELE)  
рівень GSM-сигналу: високий, середній, низький

### Приклади SMS-повідомлень від приладу

VXOD-1 TREVOGA  
220V OFF  
220V ON  
RAZRYAD AKKUM  
VXOD-1 NORMA  
OHRANA ON  
OHRANA OFF

порушення тривожного входу-1  
вимикання 220В (в разі використання БП і АКБ)  
ввімкнення 220В (в разі використання БП і АКБ)  
розряд резервного 12В акумулятора (в разі використання БП і АКБ)  
відновлення тривожного входу-1  
постановка на охорону  
зняття з охорони

### Приклад відповіді на SMS-запит 123408 або тональну команду 8

SW: T.1.2, 3b0.3  
IMEI: 013227009840343  
1234  
1: +380671111111  
2: +380672222222  
3: +380673333333  
...  
8: +380678888888  
C: 1111100110  
L: 00  
U:\*111#  
APN: internet  
User: taipan  
Pass: taipan

версія ПО приладу, версія «GPRS-завантажувача»  
IMEI gsm-модуля приладу  
секретний код SMS-управління, змінюється за допомогою SMS 123433CODE  
телефон «Користувача-1», змінюється за допомогою SMS 123411PHONE,  
стирається 123421  
телефон «Користувача-2», змінюється за допомогою SMS 123412PHONE,  
стирається 123422  
телефон «Користувача-3», змінюється за допомогою SMS 123413PHONE,  
стирається 123423  
...  
телефон «Користувача-8», змінюється за допомогою SMS 123418PHONE,  
стирається 123438  
налаштування приладу, змінюється за допомогою SMS типу 1234##CONFIG  
поріг стеження за балансом SIM-карти приладу, змінюється за допомогою  
SMS типу 123434ZF  
USSD-запит балансу SIM-карти приладу, змінюється за допомогою SMS типу  
123435USSD  
APN SIM-карти приладу для доступу в інтернет, якщо він встановлювався  
через SMS типу 123463APN  
ім'я користувача для доступу в інтернет, якщо встановлено через SMS типу  
1234\*63USERNAME  
пароль для доступу в інтернет, якщо встановлено через SMS типу  
1234\*63PASSWORD

## Голосове сповіщення

Для отримання призначеного для користувача голосового оповіщення при тривожному дзвінку необхідно попередньо записати його в пам'ять приладу. Для цього зателефонуйте на прилад і після встановлення з'єднання натисніть на телефоні клавішу \* (зірочка) для запису тривожного повідомлення по входу-1 або натисніть клавішу 9 для запису тривожного повідомлення по входу-2. Після тонального сигналу скажіть в голос необхідне тривожне повідомлення довжиною до 3 секунд. По закінченню запису прилад зробить підтверджує сигнал і відтворить записане повідомлення. Для перезапису повідомлення зробіть заново цю ж процедуру.

## Мобільний додаток

Для більш зручного управління приладом через SMS-повідомлення можна використовувати «Android-додаток» або «IOS-додаток».

## Технічні характеристики

Напруга живлення, В	+10 .. +15
Струм споживання при номінальній напрузі живлення 12В	
в режимі очікування, мА до	30
в режимі з'єднання, мА до	200
Логічний вхід «IN1», «IN2», «IN3» (всередині підтягнутий на + 3В), шт.	3
Типи датчиків, що підключаються на вхід «IN1», «IN2»	контактні, логічні
Напруга, що подається на логічний вхід «IN1», «IN2», «IN3» В, не більше	5
Вихід «OK1», «OK2», «OK3» (видає мінус, шт	3
Максимальне комутоване постійна напруга виходів «OK1» - «OK3», В	25
Максимальний струм навантаження виходу «OK1», «OK2», «OK3», А	0,5
Максимальний сумарний струм навантаження по усіх виходах одночасно, А	1
Робочий температурний діапазон приладу °С	-30..+ 80
Габаритні розміри пристрою (ДхШхВ), мм	47х37х15

## Обмеження відповідальності

Виробник несе відповідальність тільки в рамках гарантійних зобов'язань за роботу самого пристрою і не бере на себе відповідальність за якість його установки, монтажу, сервісу стільникового оператора, проходження радіосигналу і т.д. Також виробник не несе відповідальності за будь-які збитки, отриманий від використання системи, як для його власника, так і для третіх осіб.

Вся відповідальність за використання системи покладається на користувача.

## Гарантійні зобов'язання

Виробник бере на себе зобов'язання з гарантійного ремонту пристрою протягом 1 року з моменту продажу при відсутності:

- механічних пошкоджень,
- ушкоджень, які спричинили влучення на пристрій вологи і бруду,
- електричних пошкоджень (пробою високовольтним розрядом, неправильний монтаж пристрою, який призвів до електричного пошкодження компонентів).

Виробник здійснює безкоштовний гарантійний ремонт або заміну пристрою на аналогічне за своїм розсудом.

Положення обмеженої гарантії в повному обсязі представлено на сторінці <http://око.укр/privacy/>

Адреса виробника:

Україна, м Київ, вул. Полковника Шутова, 9А

Контактний телефон: + 380-44-331-68-74

Сайт: <http://око.укр>

Дата продажу: \_\_\_\_\_  
МП

Назва торгуючої організації: \_\_\_\_\_