

ТОВ «СЕЙБА»

**ІНСТРУКЦІЯ З ЕКСПЛУАТАЦІЇ
ПЛАТИ РОЗШИРЕННЯ ВХОДІВ-ВИХОДІВ**

www.bezpreka-shop.com

Зміст

1. Загальні відомості.....	2
2. Технічні характеристики	2
3. Комплектація	2
4. Вимоги безпеки.....	2
5. Підготовка та порядок роботи.....	3
6. Правила зберігання.....	3
7. Можливі несправності та способи їх усунення.....	6
8. Гарантія виробника	7

www.bezpeka-shop.com

1. Загальні відомості

Плата розширення входів-виходів GSM-приладу та GSM-пристрою ОКО (далі - плата розширення) дозволяє збільшити кількість охоронних зон на 16 штук (32 штуки при використанні двозонного параметричного шлейфу “ОКО”) та користувацьких виходів на 16 штук (максимум 4 плати) для GSM-приладу ОКО-U2 та ОКО-PRO по цифровій шині RS-485.

2. Технічні характеристики

Назва характеристики		
1	2	3
Напруга живлення	В	9-16
Кількість входів	шт.	4
Кількість виходів	шт.	4
Тип виходу		ОК (відкритий колектор)
Напруга комутації виходу	В	<30
Максимальний струм виходу	А	0,5
Струм споживання	мА	<20
Робочий температурний діапазон	°С	від -20 до +60
Габаритні розміри (d*h)	мм	60*30

3. Комплектація

Назва	Кількість
Плата розширення	1
Інструкція з експлуатації	1
Упаковка	1

4. Вимоги безпеки

При монтажі та експлуатації пристрою необхідно дотримуватися «Правил безпечної експлуатації електроустановок користувачів».

Монтаж, демонтаж та ремонт слід проводити при знеструмленому пристрої.

При виконанні робіт необхідно дотримуватися правил пожежної безпеки.

5. Підготовка та порядок роботи

Схема підключення до ОКО-PRO зображена на рис. 1.

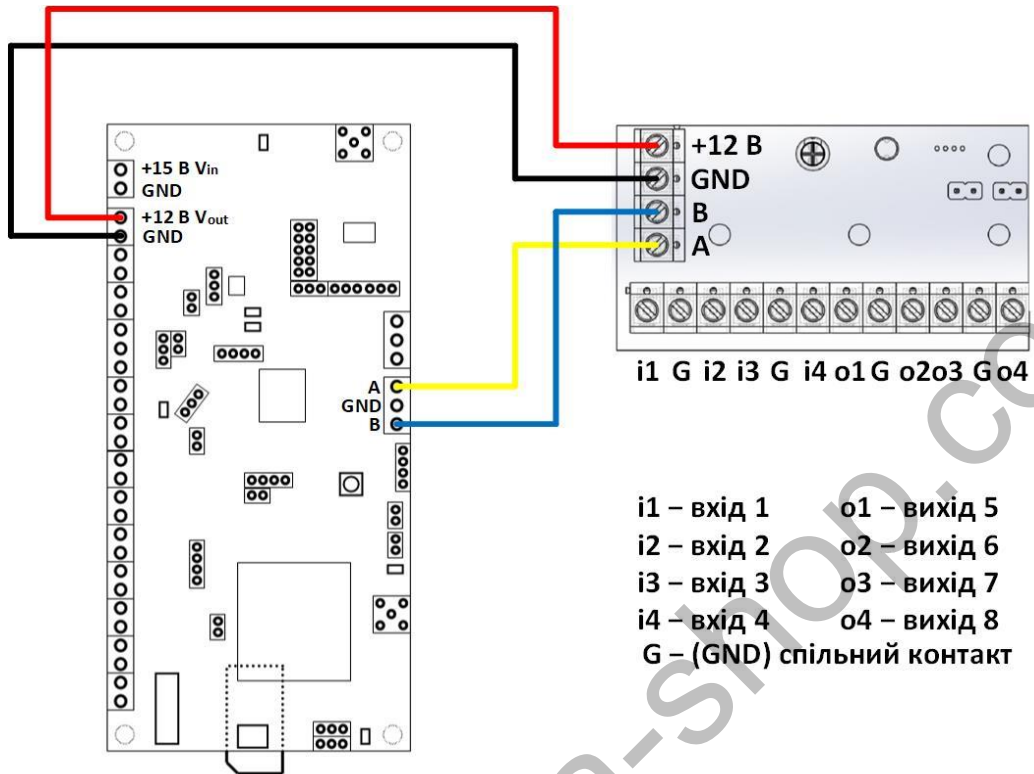


Рис. 1.

Схема підключення до ОКО-PRO-X зображена на рис. 2.

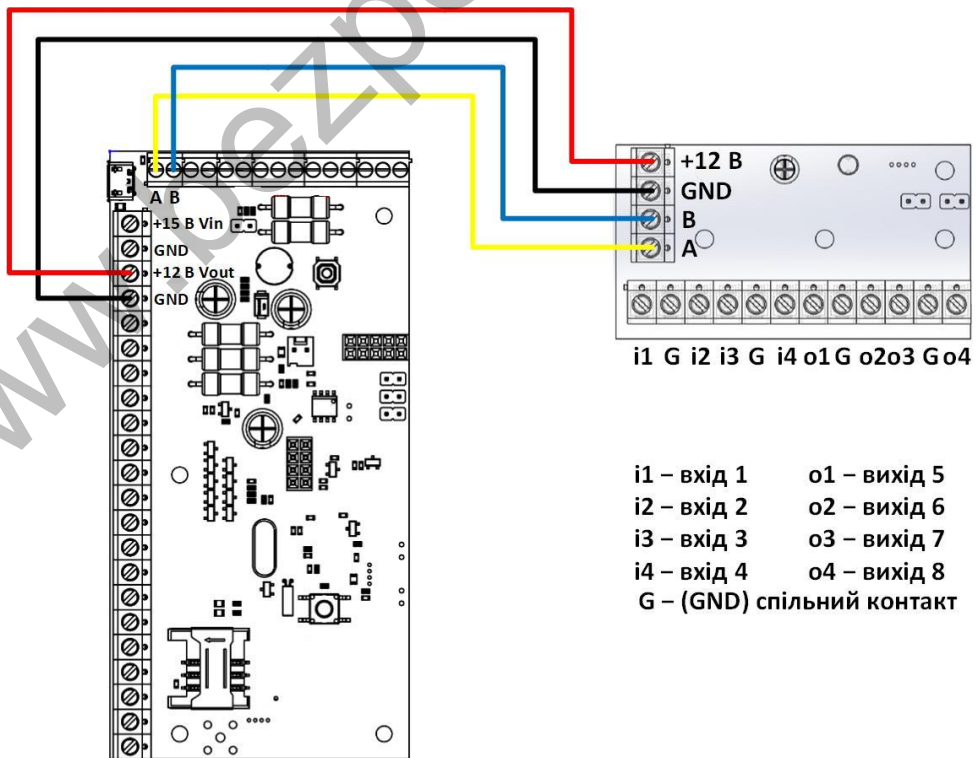


Рис. 2.

Схема підключення до ОКО-ЕХ зображена на рис. 3.

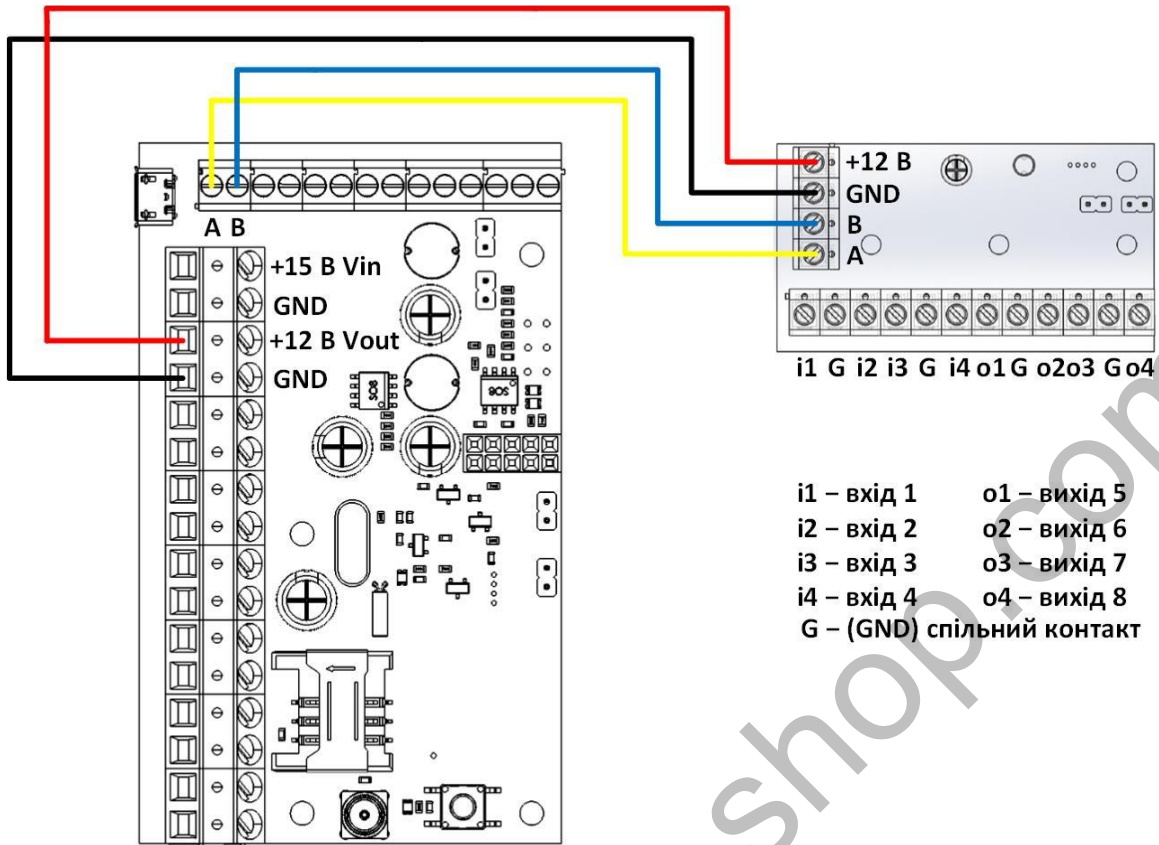


Рис. 3.

Схема підключення до ОКО-U2 зображена на рис. 4.

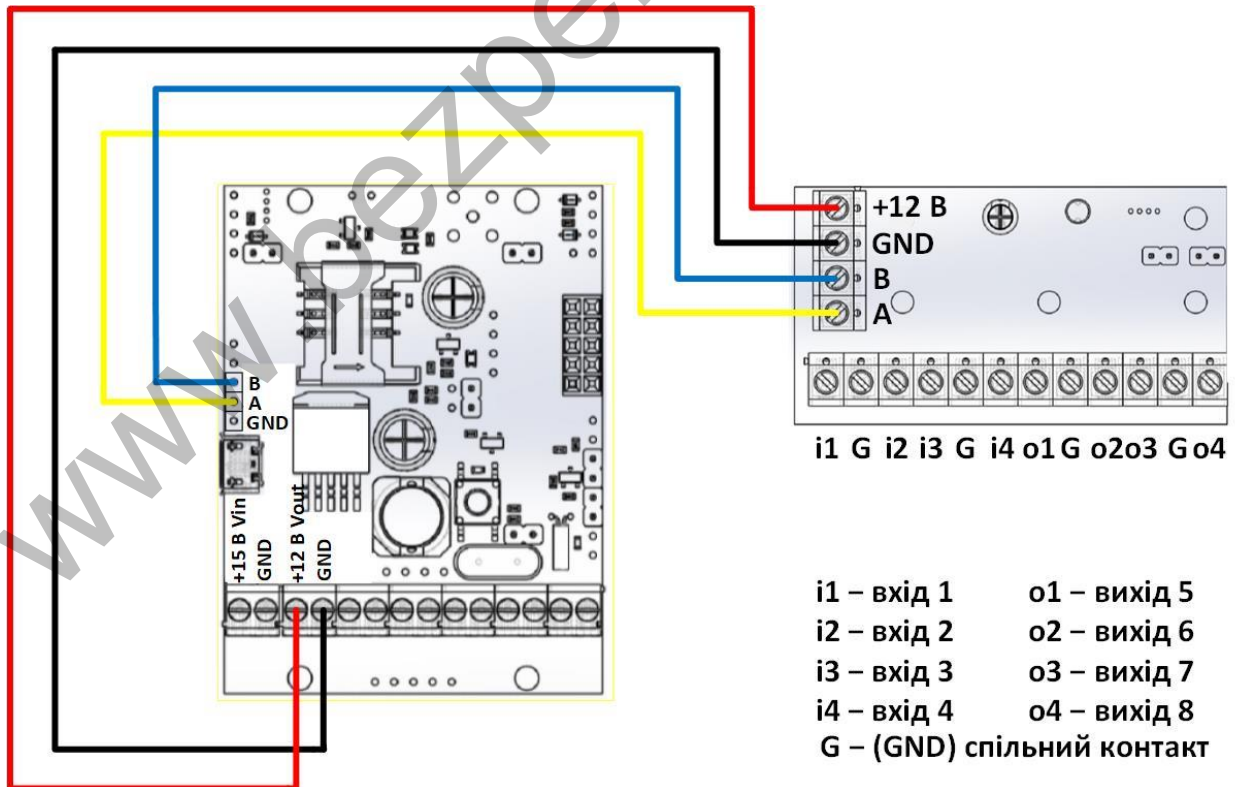


Рис. 4.

Після під'єднання до сигналізації необхідно виставити на платі розширення її мережевий номер від 1 до 4 за допомогою перемичок (Рис.5.)

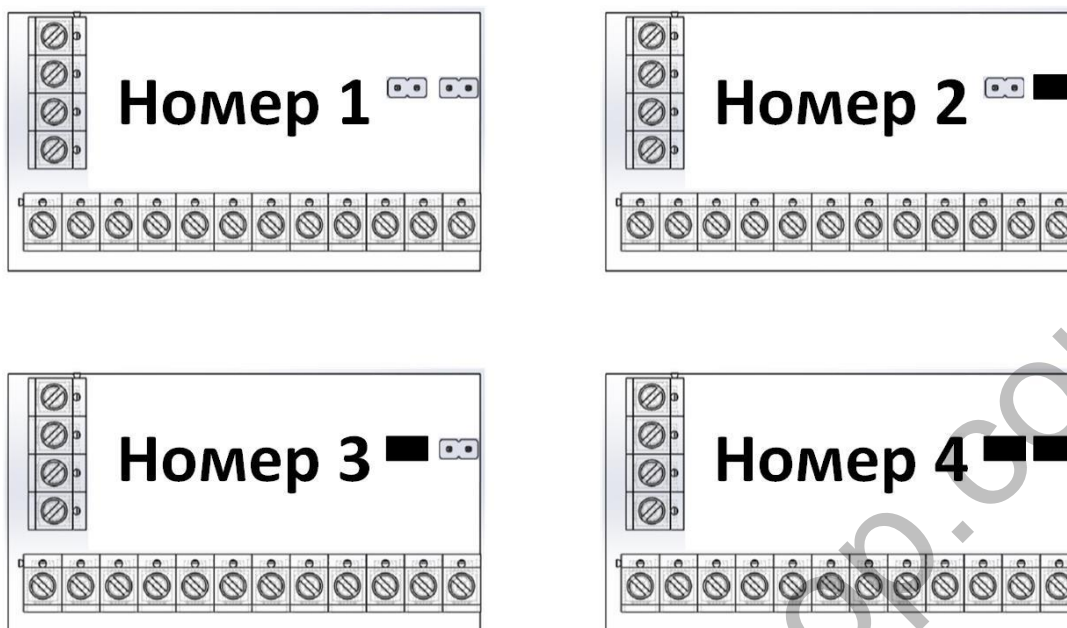
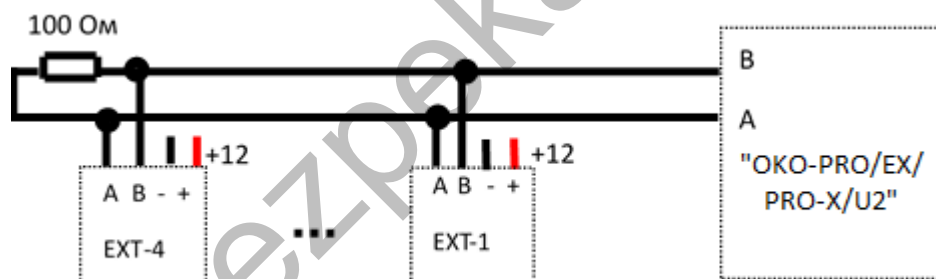


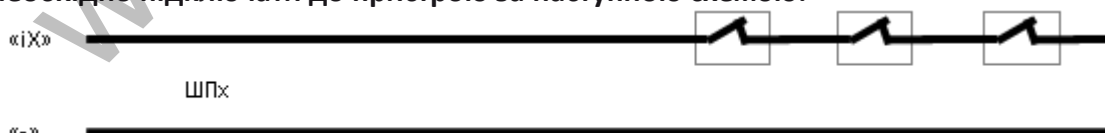
Рис. 5.

Одночасно на сигнальні лінії А,В паралельно можна під'єднати до 4 плат різного типу, але обов'язково з різними встановленими мережевими номерами.

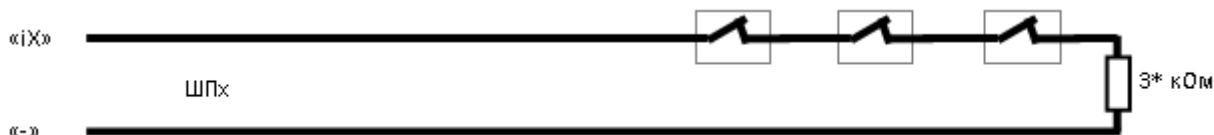


Примітка:

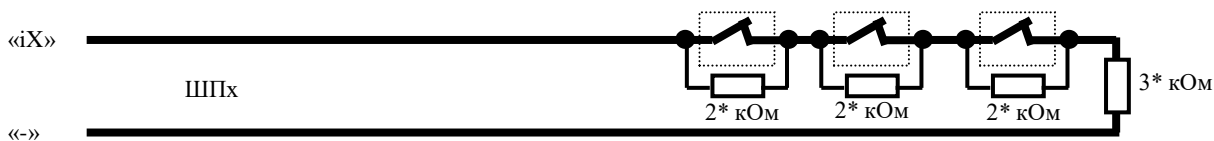
1) Шлейф пристрою (ШП) - дротова лінія, яка забезпечує зв'язок між пристроєм і датчиком. Якщо «Конфігуратором» у налаштуваннях дротових зон плати розширення встановлено тип шлейфу «простий» (початково встановлено, контролюється ПОРУШЕННЯ/ВІДНОВЛЕННЯ датчика, немає захисту від саботажного «закорочування» шлейфу), то датчики із НЗ контактами необхідно підключати до пристрою за наступною схемою:



Якщо «Конфігуратором» у налаштуваннях дротових зон плати розширення встановлено тип шлейфу «класичний охоронний» (контролюється ПОРУШЕННЯ/ВІДНОВЛЕННЯ датчика та «КОРОТКЕ ЗАМИКАННЯ» шлейфу), то датчики із НЗ контактами необхідно підключати до пристрою за наступною схемою:

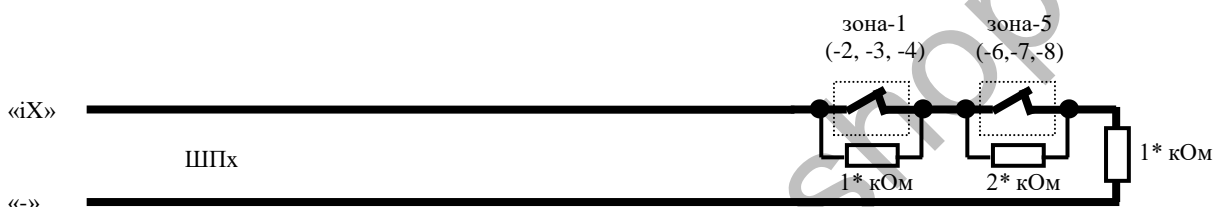


Якщо «Конфігуратором» у налаштуваннях дротових зон плати розширення встановлено тип шлейфу «параметричний охоронний» (контролюється ПОРУШЕННЯ/ВІДНОВЛЕННЯ датчика та



«КОРОТКЕ ЗАМИКАННЯ», «ОБРИВ» шлейфу), то датчики із НЗ контактами необхідно підключати до пристрою за наступною схемою:

Якщо «Конфігуратором» у налаштуваннях дротових зон плати розширення встановлено тип шлейфу «двонзонний параметричний ОКО» (контролюється ПОРУШЕННЯ/ВІДНОВЛЕННЯ датчика



зон-1,-5 або зон-2,-6, або зон-3,-7, або зон-4,-8, а також «КОРОТКЕ ЗАМИКАННЯ», «ОБРИВ» шлейфу), то датчики двох зон із НЗ контактами необхідно підключати до пристрою за наступною схемою:

* - точність резистора 5%

2) у випадку довжини сигнальної лінії А,В на інтерфейсі RS485 більше 20м рекомендовано використовувати «виту пару» кабелю UTP CAT5, а на «дальньому кінці» лінії встановити резистор 100 Ом.

6. Правила зберігання

Запаковані пристрої зберігаються при температурі от -30С до + 40С, при відносній вологості повітря до 98%. У повітрі, де зберігаються пристрої, не повинно бути агресивних домішок, які викликають корозію.

7. Можливі несправності та способи їх усунення

Відсутня індикація роботи	Переконатися у правильності підключення та справному блоці живлення.
У конфігураторі додаткові зони не активні	Виставити положення перемичок, у відповідності до необхідного положення.

8. Гарантія виробника

Виробник несе відповідальність тільки в рамках гарантійних обов'язків за роботу самого пристрою і не бере на себе відповідальність за якість його монтажу, сервіс стільникового оператора, проходження радіосигналу і т.д. Також виробник не несе відповідальність за будь-які збитки, отримані від використання системи, як для його власника, так і для третіх осіб.

Виробник берет на себе обов'язки по гарантійному ремонту пристрою протягом 1 року з моменту продажу при відсутності:

Механічних пошкоджень;

Пошкоджень, викликаних попаданням на пристрій вологи та бруду

Електричних пошкоджень (пробій високовольтним розрядом, невірний монтаж пристрою, який привів до електричного чи фізичного пошкодження компонентів).

Виробник виконує безкоштовний гарантійний ремонт або заміну пристрою на аналогічне на свій розсуд.

Гарантія у повному обсязі представлена на сторінці <http://око.укр/privacy/>

Тип пристрою: плата розширення входів-виходів

Зав. номер: _____

Дата виготовлення: _____

Адрес виробника:

Україна, м. Київ, вул. Полковника Шутова, 9А, офіс 119 Контактний телефон: +38-044-331-68-74

Сайт: <http://око.укр>

Дата продажу: _____