



# Stuart-1/2/4

Кольорова визивна панель  
відеодомофона на 1, 2 або 4  
абонента

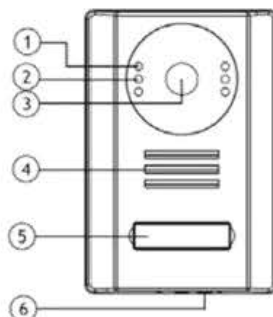
## ЗАГАЛЬНІ ВІДОМОСТІ

- Накладна установка
- Металічний корпус
- Біле світлодіодне підсвічування
- Додатковий вихід управління воротами

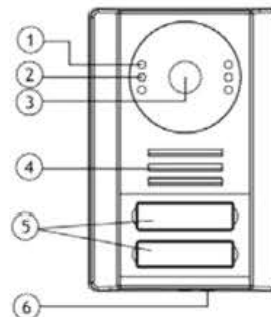
## ХАРАКТЕРИСТИКИ

Кут огляду / Роздільна здатність	110 градус / 800 ТВЛ
Живлення	10 - 15 В пост. струму
Споживання:	Не більше 3 Вт
Параметри електронного реле замку	5-24В пост. струму / не більше 4 А
Параметри виходу управління воротами	Не більше 30В / не більше 5 мА
Робоча температура	- 30 +60 град. С
Клас захисту	IP54
Розміри:	130 x 88 x 24 мм

## Частини панелі виклику



1. Біле світлодіодне підсвічування
2. Фотодатчик
3. Відеокамера

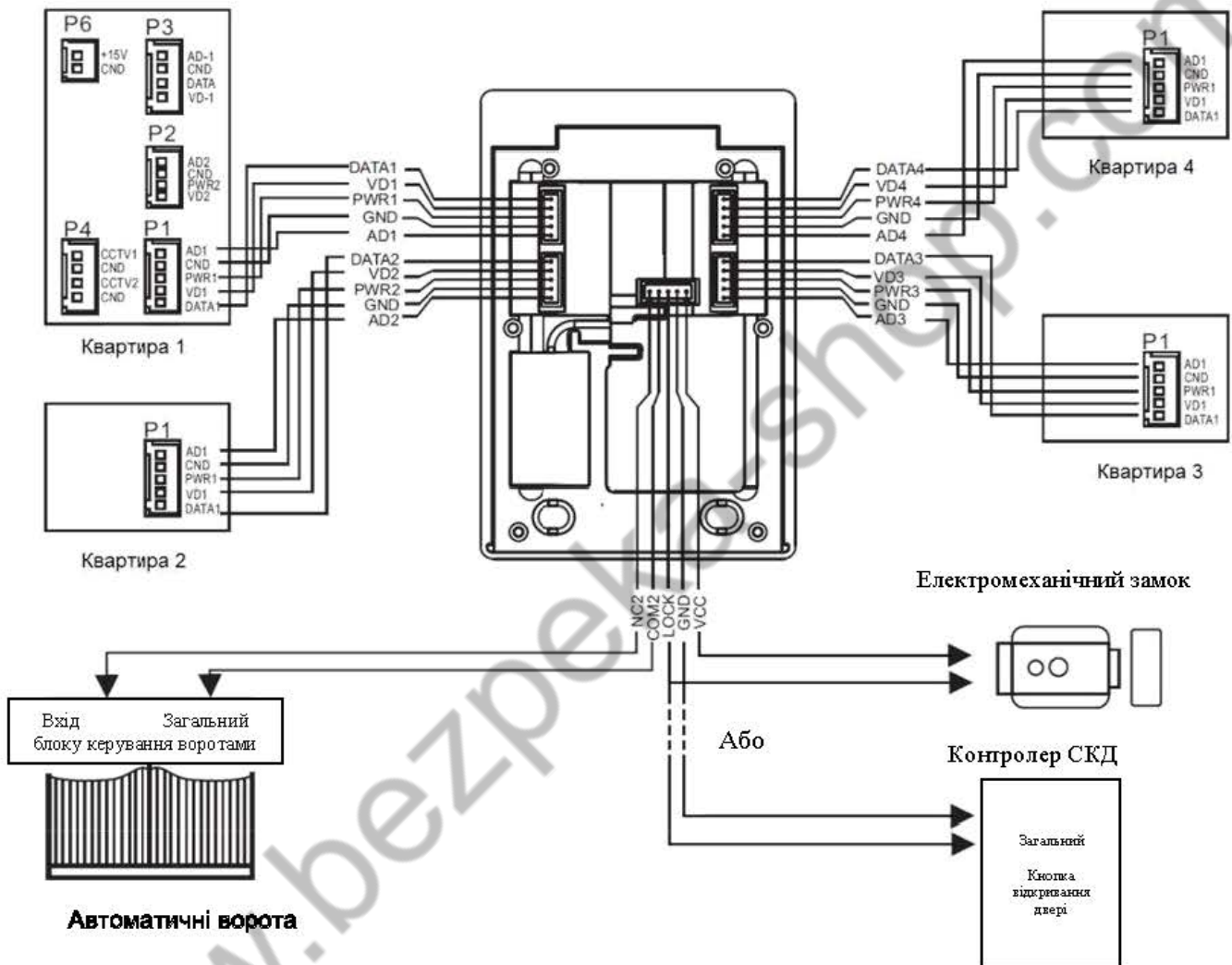


4. Динамік
5. Кнопки виклику і вікна для тексту
6. Мікрофон



## Підключення панелі виклику

Варіант №1: під'єднання до панелі електромеханічного замка або контролера СКД і блоку управління воротами

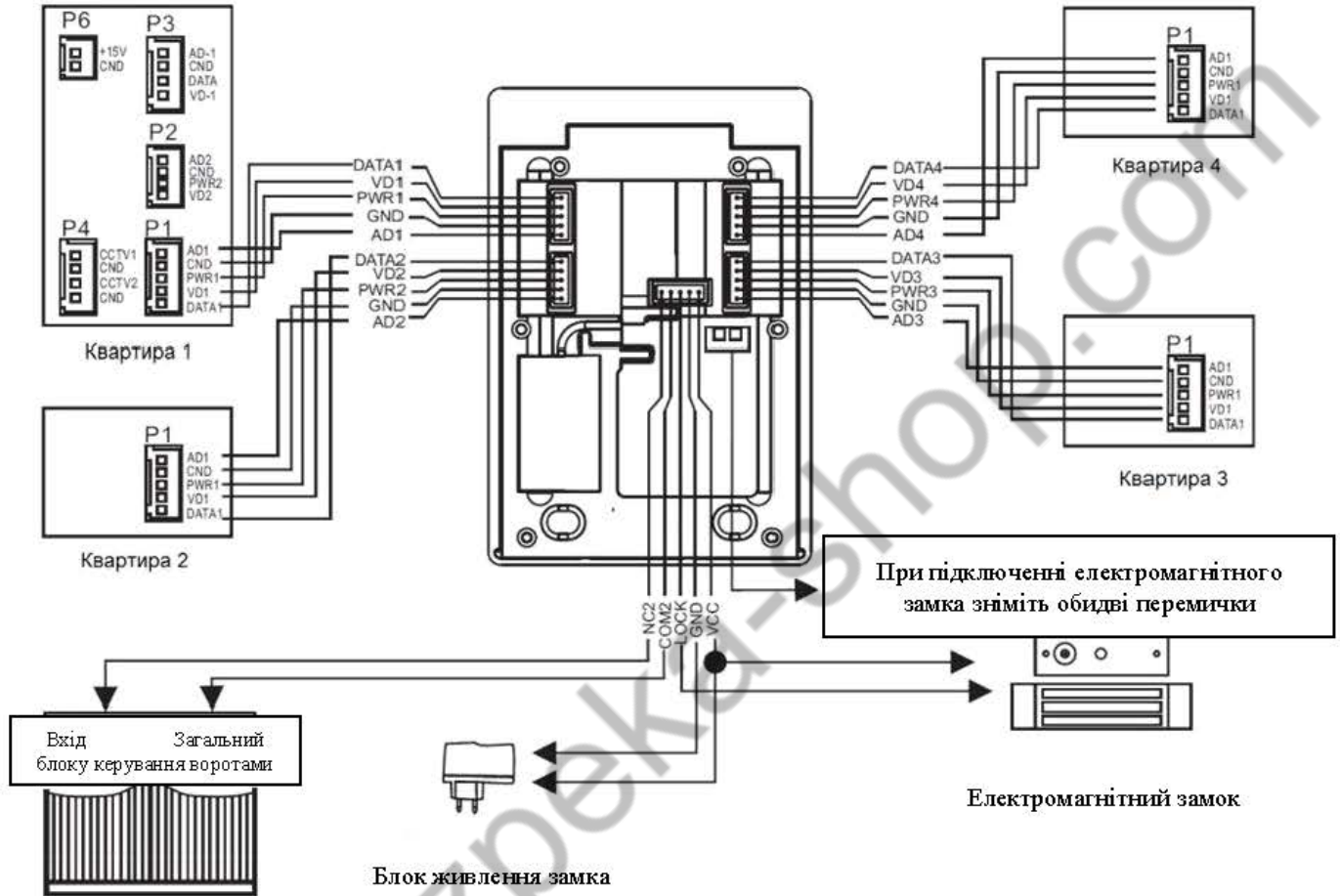


### Зауваження:

- Кількість моніторів для підключення залежить від моделі панелі (1, 2 або 4).
  - Для живлення імпульсного електромеханічного замка не потрібно окремих блоку живлення. В панель вбудований накопичувач електричного заряду (конденсатор 2200мкФ), перемички повинні бути встановлені (див. Варіант 1).
  - При підключенні електромагнітного замка необхідно зняти перемички (див. Варіант 2)
  - Якщо не використовується управління воротами, провід DATA можна не підключати.
  - При підключенні до панелі блоку управління воротами і / або контролера СКД обов'язково дотримуватись полярності.
- Управління воротами підтримується тільки моніторами Amelie New (3.9), Amelie Slim (3.9), LILU (3.9), STARK (3.17), серія NEO (3.19), серія PRIME (3.19), LILU SD (3.19), в дужках вказано версію прошивки.



**Варіант №2: під'єднання до панелі електромагнітного замка і блоку управління воротами**



**Кольорове маркування і призначення проводів в шлейфах**

**Шлейф підключення моніторів**

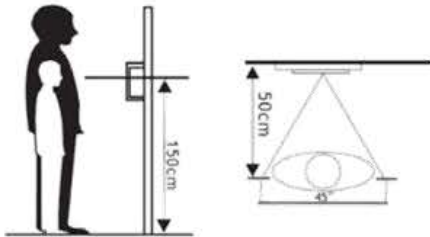
Найменування	Призначення	Колір
DATA	Дані	коричневий
VD	відеосигнал	жовтий
PWR	Живлення +12В	синій
GND	Загальний	чорний
AD	Аудіо сигнал	червоний

**Шлейф підключення виконавчих пристроїв**

Найменування	Призначення	Колір
NC2	Команда відкривання воріт	коричневий
COM2	Загальний команди відкривання воріт	жовтий
LOCK	Вихід управління замком	синій
GND	Загальний	чорний
VCC	Живлення замка	червоний



## Встановлення панелі виклику



1. Виберіть відповідне місце для установки панелі виклику, уникайте потрапляння на панель прямого сонячного світла, установки в темних місцях, можливості заливання панелі дощем.

2. Рекомендована висота установки панелі: 1,5 - 1,6 м.

Кнопки виклику і вікна для тексту пов'язані з викликаються квартирами в такий спосіб:



На панелі 1 кнопка



На панелі 2 кнопки



На панелі 3 кнопки

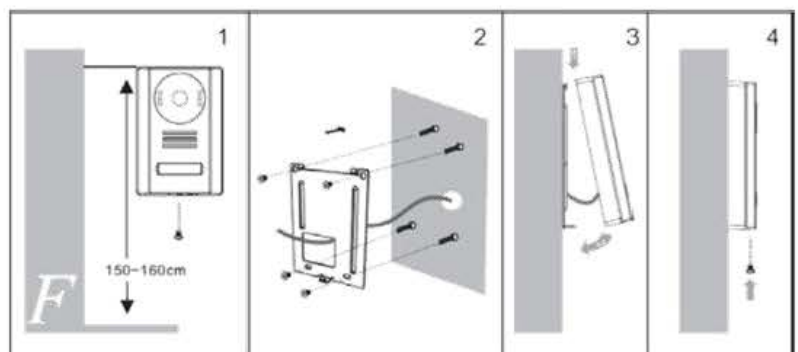


На панелі 4 кнопки

## СХЕМА УСТАНОВКИ

### Накладна установка

1. Просвердліть отвори в стіні на обраній висоті
2. Зніміть панель виклику з кронштейна, викрутивши фіксуючий гвинт в нижній частині.
3. Закріпіть кронштейн на стіні.
4. Підключіть кабелі від моніторів і електророзамку до панелі виклику
5. Встановіть панель виклику на кронштейн і зафіксуйте її гвинтом в нижній частині.



Виробник залишає за собою право вносити зміни до характеристик і функцій виробу без попереднього повідомлення, з метою підвищення якості та продуктивності виробу.

