


Внимание! Надежность и долговечность изделия обеспечивается не только качеством самого изделия, но и соблюдением режимов и условий эксплуатации, поэтому выполнение требований данного документа является обязательным.

Устройство индикации состояния зон «Линд-120»

Руководство по эксплуатации

 ООО «Охрана и безопасность»	Украина Харьков	Таблица совместимости продукции		
		ППКОП	«Лунь-11» «Лунь-21»	Версия
		Пульт централизованного наблюдения	«Орлан»	Версия

Оглавление

1. Назначение.....	3
2. Указания мер безопасности.....	3
3. Технические характеристики.....	3
4. Конструкция и подключение.....	3
5. Индикация состояния зон.....	5
6. Отсутствие связи с ППКОП.....	5
7. Обновление встроенного ПО.....	5
8. Техническое обслуживание.....	6
9. Условия эксплуатации.....	6
10. Хранение.....	6
11. Транспортирование.....	6
12. Утилизация.....	6
13. Приложение 1. Схема подключения.....	7
14. Приложение 2. Положение о гарантийном обслуживании.....	8

1. Назначение

Устройство индикации состояния зон «Линд-120» (далее – УИ) предназначено для отображения состояния зон 9...128 приборов приемно-контрольных охранно-пожарных (ППКОП) «Лунь-11», «Лунь-21». Устройство отображает состояния: норма, тревога, неисправность.

Внимание! Изделие НЕ оснащено встроенными камерами, микрофонами, устройствами и блоками для скрытой видео и аудио записи

2. Указания мер безопасности

К монтажу, текущему обслуживанию и ремонту изделия допускается персонал, изучивший устройство УИ, прошедший инструктаж по технике безопасности и имеющий допуск к работе с электроустановками до 1000В.

При монтаже, наладке и эксплуатации изделия необходимо соблюдать требования ГОСТ12.3.019-80, СНИП 3.05.06-85, ДБН В.2.5-56:2010.

Внимание! Изделие не имеет открытых токоведущих частей, представляющих опасность поражения электрическим током человека.

3. Технические характеристики

УИ имеет следующие технические характеристики (таблица):

Наименование параметра	Значение
Количество отображаемых зон ППКОП	120
Номера отображаемых зон	9...128
Интерфейс связи с ППКОП	MON
Напряжение питания, В	12
Ток потребления УИ, все индикаторы включены, мА, не более	400
Габаритные размеры, ШхВхГ, мм	197x145x13
Масса, г	290

4. Конструкция и подключение

УИ выпускается в бескорпусном исполнении (рисунок 1) и должно размещаться в корпусе ППКОП (или отдельном корпусе) таким образом, чтобы все индикаторы устройства были хорошо видны без использования дополнительных технических средств – например, УИ может использоваться в качестве лицевой панели корпуса или устанавливаться напротив соответствующего выреза в лицевой панели (рисунок 2). Для подключения к ППКОП используются клеммы разъема **XS2** (рисунок 3).



Рисунок 1. Устройство индикации «Линд-120»

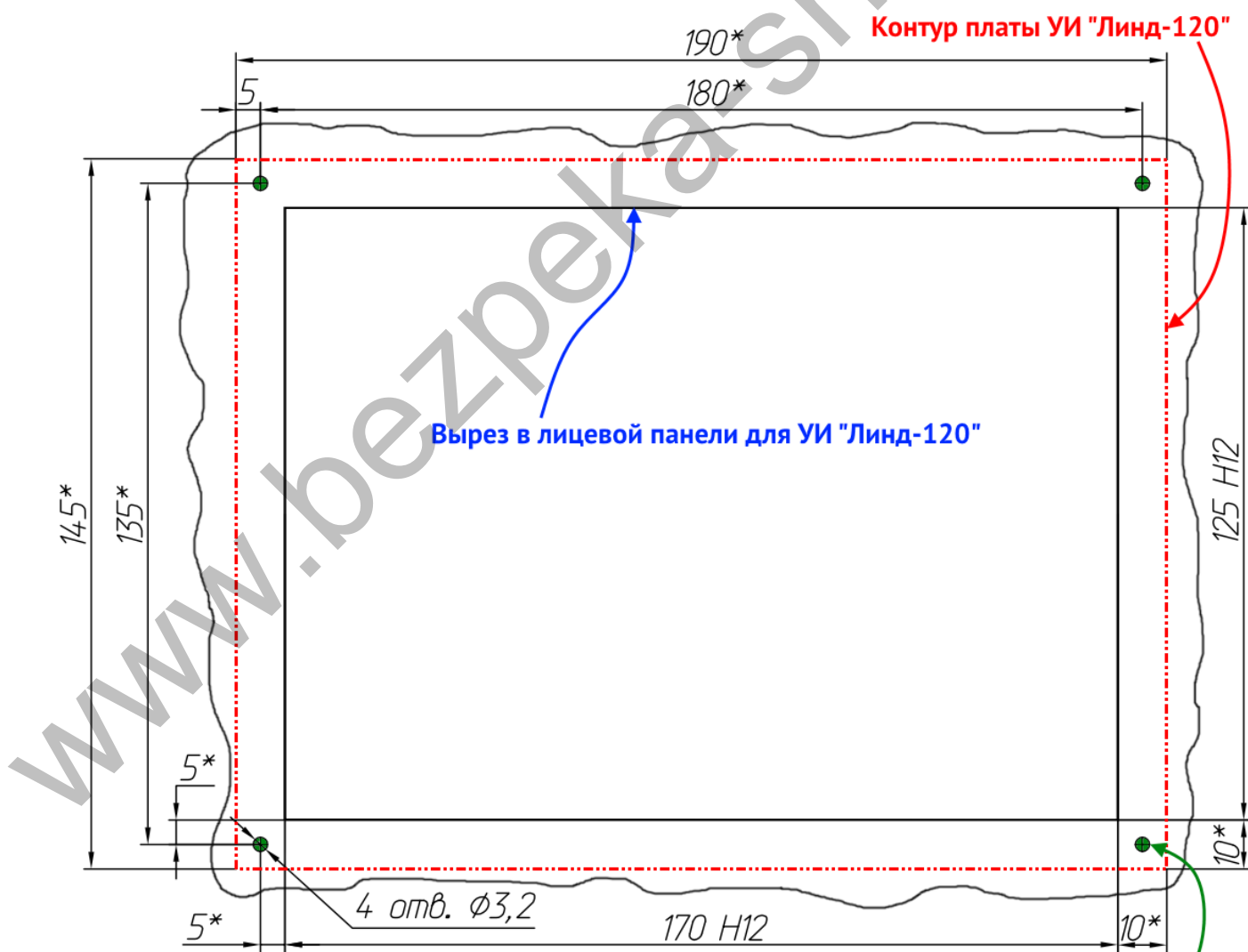


Рисунок 2. Разметка лицевой панели для установки УИ



Рисунок 3. Разъемы для подключения УИ

Назначение клемм описано в таблице 1, а схема подключения к ППКОП – на рисунке 4.

Таблица 1. Назначение клемм устройства

Маркировка клеммы	Назначение
GND	Общий контакт (-) устройства
MON	Подключение к интерфейсной шине MON ППКОП
+12V	Напряжение питания от ППКОП +12В

Внимание! Только одно УИ может быть подключено к ППКОП любого типа.

5. Индикация состояния зон

На лицевой панели УИ (см. рисунок 1) расположены светодиодные индикаторы, отображающие состояние зон 9...128 подключенного ППКОП.

Нарушение зоны отображается светящимся **красным** индикатором с номером, соответствующим номеру зоны.

Неисправность зоны отображается светящимся **желтым** индикатором с номером, соответствующим номеру зоны.

Если зона находится в **нормальном состоянии или отключена**, то соответствующий ей индикатор **не светится**.

6. Отсутствие связи с ППКОП

Если нарушена связь с ППКОП, то УИ не может отображать состояние зон прибора. В этом случае индикаторы попеременно отображают служебную информацию:

- номер версии УИ (в виде цифр, сформированных отдельными светодиодными индикаторами зон) в верхней части индикаторного поля и сигналом «бегущий огонь» в его нижней строке;
- все светящиеся индикаторы для проверки их работоспособности.

7. Обновление встроенного ПО

Обновление встроенного управляющего ПО производится с целью расширения функционала или исправления возможных ошибок.

УИ поддерживает локальное обновление встроенного управляющего ПО (выполняется посредством кабеля «USB Config», подключаемого к разъему **XP3** (рисунок 3).

Для обновления используется программа «Конфигуратор 11», описание которой доступно на сайте www.p-sec.eu.

8. Техническое обслуживание

Изделие не требует обслуживания.

9. Условия эксплуатации

Изделие допускается эксплуатировать при температуре от -5°C до $+40^{\circ}\text{C}$ и относительной влажности в диапазоне от 5% до 85%.

10. Хранение

1. Хранение изделия в части воздействия климатических факторов по условиям 2 по ГОСТ 15150. Температура хранения от -50°C до $+40^{\circ}\text{C}$ при относительной влажности воздуха в диапазоне от 5% до 98%.
2. Во время погрузочно-разгрузочных работ и транспортирования, при хранении на складах ящики с изделиями не должны подвергаться резким ударам. Способ укладки и крепления ящиков на транспортирующее средство должен исключать их перемещение.
3. Хранить изделие в упаковке предприятия-изготовителя.

11. Транспортирование

1. Транспортирование изделия производить в упаковке предприятия-изготовителя.
2. Изделие допускается транспортировать всеми видами закрытых транспортных средств, при условии соблюдения правил перевозки грузов, действующих на каждом виде транспорта.
3. Условия транспортирования изделия в части воздействия механических факторов – группа N2 по ГОСТ 12997.
4. Транспортирование изделия в части воздействия климатических факторов по условиям 5 по ГОСТ 15150. Температура транспортирования от -50°C до $+50^{\circ}\text{C}$ при относительной влажности воздуха в диапазоне от 5% до 98%.

12. Утилизация

Утилизацию изделия производить по правилам утилизации электронных бытовых приборов, установленным законодательством государства, в котором эксплуатируется изделие.

13. Приложение 1. Схема подключения

Внимание! Выполнение требований данной схемы подключения является обязательным. Не соблюдение данного требования может повлечь за собой выход из строя изделия и, как следствие, невозможность выполнения гарантийных обязательств.

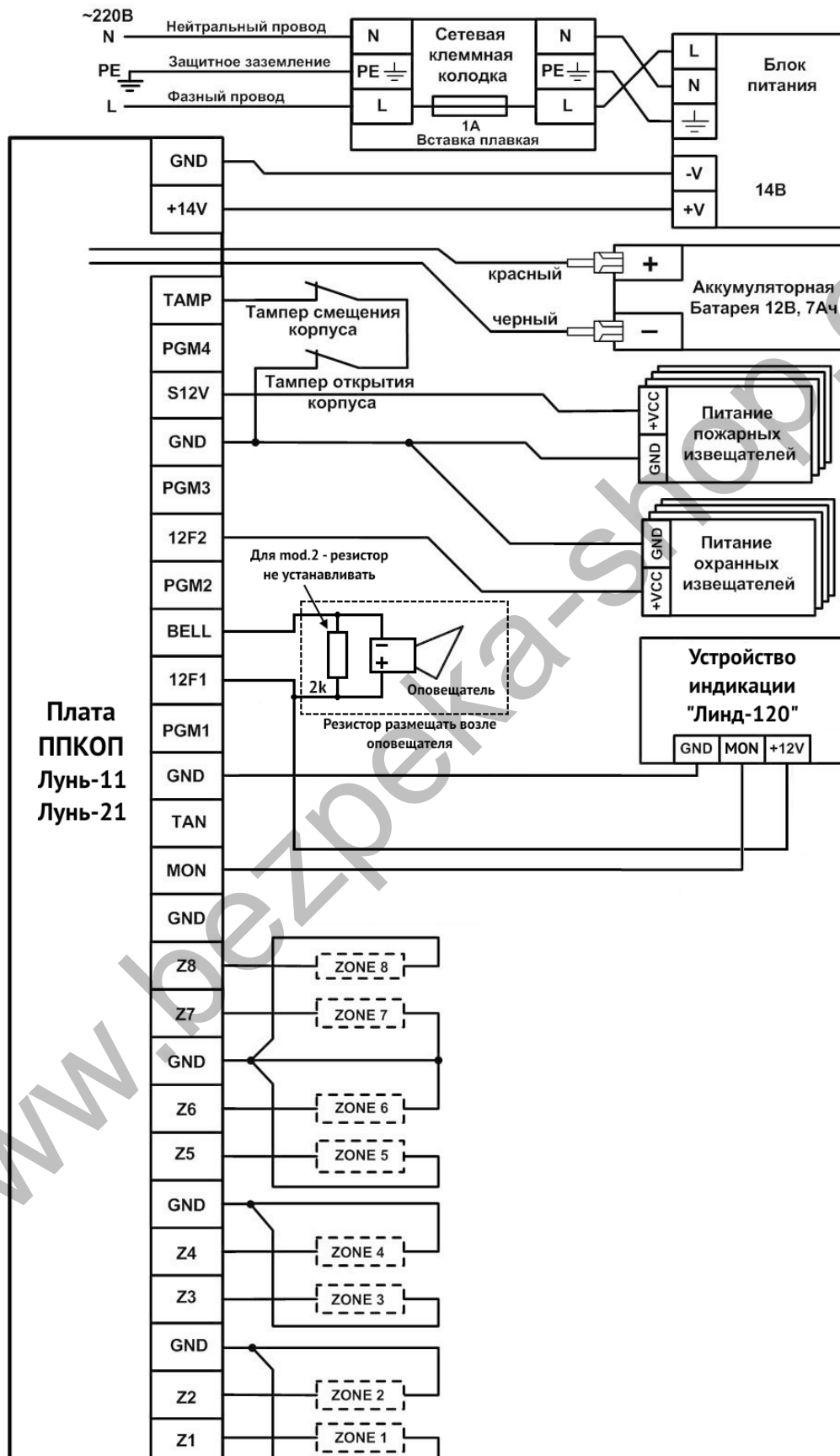


Рисунок 4. Схема подключения УИ к ППКОП

14. Приложение 2. Положение о гарантийном обслуживании

1. Производитель гарантирует отсутствие производственных дефектов и неисправностей Оборудования и несет ответственность по гарантийным обязательствам в соответствии с законодательством Украины.
2. Гарантийный период исчисляется с момента приобретения устройства у официального дилера.
3. В течение гарантийного срока Производитель обязуется бесплатно устранить дефекты Оборудования путем его ремонта или замены на аналогичное при условии, что дефект возник по вине Производителя. Устройство, предоставляемое для замены, может быть как новым, так и восстановленным, но в любом случае Производитель гарантирует, что его характеристики будут не хуже, чем у заменяемого устройства.
4. Выполнение Производителем гарантийных обязательств по ремонту вышедшего из строя оборудования влечет за собой увеличение гарантийного срока на время ремонта оборудования.
5. Если срок гарантии истекает ранее чем через месяц после ремонта устройства, то на него устанавливается дополнительная гарантия сроком на 30 дней с момента окончания ремонта.
6. Производитель не несет ответственности за совместимость своего Программного Обеспечения с любыми аппаратными или программными средствами, поставляемыми другими производителями, если иное не оговорено в прилагаемой Документации.
7. Ни при каких обстоятельствах Производитель не несет ответственности за любые убытки, включая потерю данных, потерю прибыли и другие случайные, последовательные или косвенные убытки, возникшие вследствие некорректных действий по установке, сопровождению, эксплуатации либо связанных с производительностью, выходом из строя или временной неработоспособностью Оборудования.
8. Производитель не несет ответственности по гарантии в случае, если произведенные им тестирование и/или анализ показали, что заявленный дефект в изделии отсутствует, либо он возник вследствие нарушения правил установки или условий эксплуатации, а также любых действий, связанных с попытками добиться от устройства выполнения функций, не заявленных Производителем.
9. Условия гарантии не предусматривают чистку и профилактику оборудования силами и за счет Производителя.
10. Производитель не несет ответственности за дефекты и неисправности Оборудования, возникшие в результате:
 - несоблюдения правил транспортировки и условий хранения, технических требований по размещению и эксплуатации;
 - неправильных действий, использования Оборудования не по назначению, несоблюдения инструкций по эксплуатации;
 - механических воздействий;
 - действия обстоятельств непреодолимой силы (таких как пожар, наводнение, землетрясение и др.)

ГАРАНТИЯ НЕ РАСПРОСТРАНЯЕТСЯ:

- на контрафактные изделия, приобретенные под маркой Производителя;
- на неисправности, возникшие в результате воздействия окружающей среды (дождь, снег, град, гроза и т.п.), наступления форс-мажорных обстоятельств (пожар, наводнение, землетрясение и др.) или влияния случайных внешних факторов (броски напряжения в электрической сети и пр.);
- на неисправности, вызванные нарушением правил транспортировки, хранения, эксплуатации или неправильной установкой;
- на неисправности, вызванные ремонтом или модификацией Оборудования лицами, не уполномоченными на это Производителем;
- на повреждения, вызванные попаданием внутрь Оборудования посторонних предметов, веществ, жидкостей, насекомых и т.д.;
- на Оборудование, имеющее внешние дефекты (явные механические повреждения, трещины, сколы на корпусе и внутри устройства, сломанные антенны и контакты разъемов).



Предприятие-изготовитель:
ООО «Охрана и безопасность»
Украина, 61002, г. Харьков, ул. Садовая, 10/12.
Тел.: +38(057) 714 91 33, +38(098) 187 27 97
Факс: +38(057) 714 39 64
mail: Support@p-sec.eu
<http://www.p-sec.eu>