



Индивидуальная вызывная
панель

BAS-IP AV-07T



РУКОВОДСТВО
ПО ЭКСПЛУАТАЦИИ

www.bezpeka-shop.com

Примечание

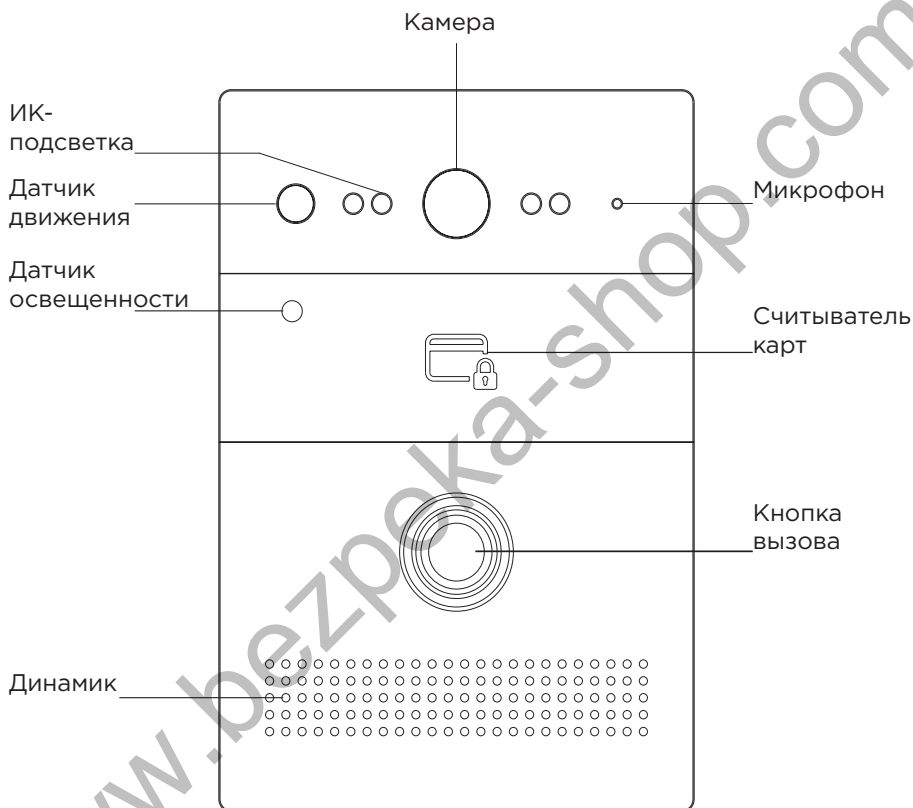
Для правильной установки следуйте дальнейшей инструкции. Если у Вас возникли трудности с установкой и эксплуатацией, пожалуйста, свяжитесь с вашим дилером для консультации. В данном устройстве технические параметры и характеристики могут незначительно отличаться от заявленных в инструкции. Это вызвано тем, что наша компания проводит постоянную модернизацию и усовершенствование функциональности устройств в сторону улучшения текущих характеристик.

СОДЕРЖАНИЕ

Внешний вид	4
Основные функции	5
Технические параметры	6
Комплектация	7
Настройка через WEB-интерфейс	9
Схема подключения	37
Установка	39
Примечания	47

ВНЕШНИЙ ВИД

Модель: AV-07T



ОСНОВНЫЕ ФУНКЦИИ

BAS-IP AV-07T

Интерфейс

WEB-интерфейс

Открытие замка

С монитора, по карте

Контроль доступа

Комбинированный считыватель
бесконтактных карт: EM-Marin и
MIFARE

Интеграция со СКУД

Вход/Выход Wiegand-26, Wiegand 34

Кнопки для быстрого набора

1 пьезоэлектрическая кнопка вызова

Количество мелодий вызова

1 полифоническая мелодия

Аутентификация

Отдельный пароль на настройки, WEB-
интерфейс

Режим разговора

Двухсторонний

Время разговора

До 30 минут

Дополнительно

SIP P2P; TR-069; 2 SIP аккаунта; 2 реле
для подключения 2 замков; 2 контакта
для подключения 2 кнопок выхода;
Раздельное управление замками; 3
управляемых входа для сигнализации;
Датчик движения; Гироскоп

ТЕХНИЧЕСКИЕ ПАРАМЕТРЫ

BAS-IP AV-07T

Тип панели
Индивидуальная

Экран
Нет

Камера
1/3"

Угол обзора
По горизонтали - 122°, по вертикали -
70°

Разрешение камеры
1.3 Мп

Выходное видео
720p (1280x720) H.263, H.264, MJPEG

Ночная подсветка
4 ИК светодиода

Минимальная освещенность
0,01 Люкс

Класс степени защиты
IP65

Температурный режим
-40 - +65 °C

Потребление питания
6,5 Вт, в режиме ожидания - 4 Вт

Питание
+ 12 В, PoE

Корпус
Металлический

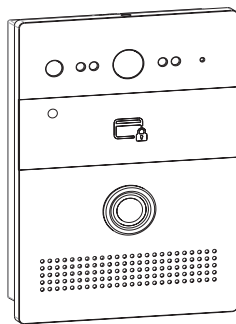
Цветовые решения
Титаново-серый, черный

Размеры под установку
165x108x65 мм

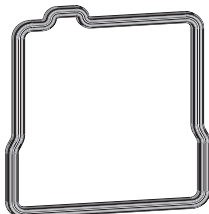
Размер самой панели
168x115x40 мм

Тип установки
Врезная, накладная с BR-AV7

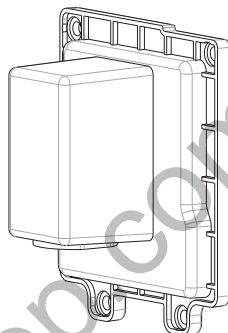
КОМПЛЕКТАЦИЯ



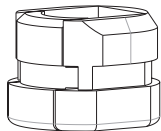
Вызывная панель



Уплотнительная резинка



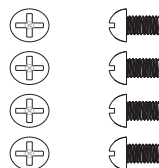
Защитный кожух



Уплотнительное кольцо



Винты под шестигранник M2.5X6.5



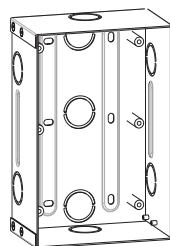
Винты под крестовую отвертку M3X5



Шестигранный ключ

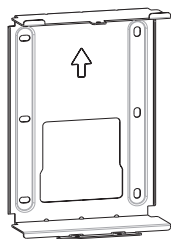


Ремешок для монтажных работ

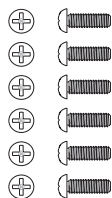


Кронштейн для врезного монтажа

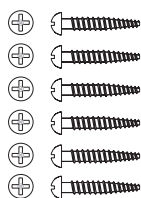
КОМПЛЕКТАЦИЯ



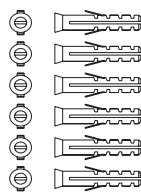
Встраиваемая
коробка для
врезного
монтажа



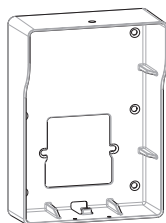
Винты под крестовую отвертку:
M4X10



ST4X20



Пластиковый
дюбель

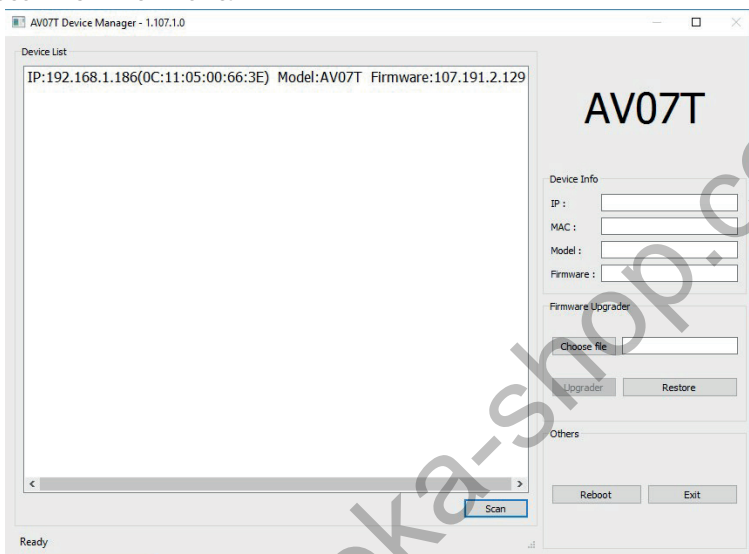


Кронштейн
для накладного
монтажа (в комплект
не входит)

НАСТРОЙКА ЧЕРЕЗ WEB-ИНТЕРФЕЙС

Поиск IP-адреса вызывной панели

После того, как Вы подключили вызывную панель в одну локальную сеть с Вашим ПК, запустите программу «AV07T Device manager» для определения IP-адреса вызывной панели:



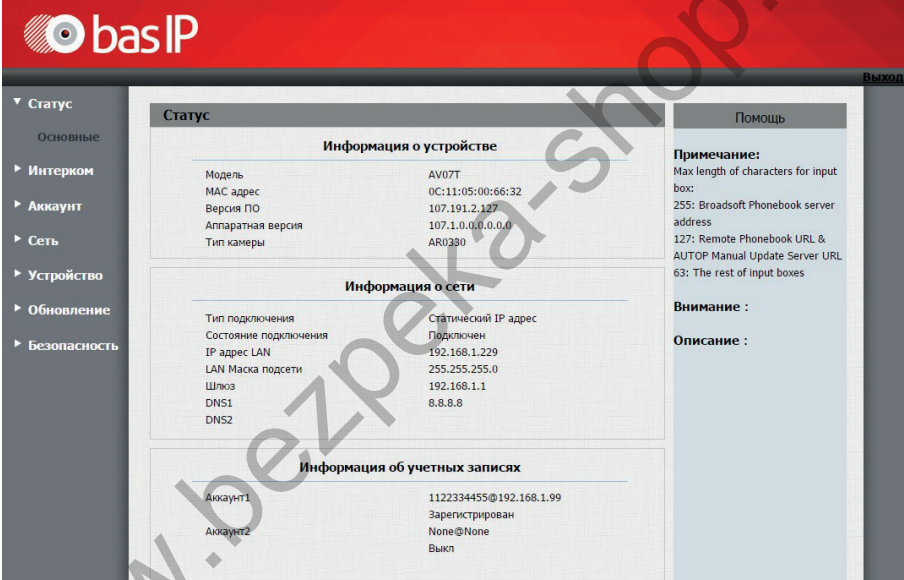
Нажмите кнопку «Scan» и в окне программы отобразятся IP-адреса вызывных панелей AV-07T, которые подключены к локальной сети. В этой программе можно изменить основные сетевые параметры, обновить прошивку панели и программно ее перезагрузить.

НАСТРОЙКА ЧЕРЕЗ WEB-ИНТЕРФЕЙС

Для конфигурирования вызывной панели удаленно через WEB-интерфейс, необходимо подключиться к ней интернет-браузером на ПК. Панель должна быть подключена в том же сегменте сети что и ПК с которого планируется производить настройку панели. В интернет-браузере, в адресной строке, необходимо ввести IP-адрес вызывной панели, после чего появится окно ввода имени пользователя и пароля. Имя пользователя для входа в настройки: **admin**. Пароль необходимый для ввода, соответствует паролю для доступа к настройкам вызывной панели и является паролем инсталлятора, который по умолчанию: **admin**.

1. Статус

Выберите пункт «Статус» для доступа к интерфейсу текущего статуса:



The screenshot shows the basIP web interface. The top navigation bar is red with the basIP logo. A left sidebar contains menu items: Статус, Основные, Интерком, Акаунт, Сеть, Устройство, Обновление, and Безопасность. The main content area is titled 'Статус' and contains three sections:

- Информация о устройстве**

Модель	AV07T
MAC адрес	0C:11:05:00:66:32
Версия ПО	107.191.2.127
Аппаратная версия	107.1.0.0.0.0.0.0
Тип камеры	AR0380
- Информация о сети**

Тип подключения	Статический IP адрес
Состояние подключения	Подключен
IP адрес LAN	192.168.1.229
LAN Маска подсети	255.255.255.0
Шлюз	192.168.1.1
DNS1	8.8.8.8
DNS2	
- Информация об учетных записях**

Акаунт1	1122334455@192.168.1.99
	Зарегистрирован
Акаунт2	None@None
	Выкл

On the right, the 'Помощь' sidebar contains:

- Примечание:** Max length of characters for input box: 255; Broadsoft Phonebook server address 127; Remote Phonebook URL & AUTOP Manual Update Server URL 63; The rest of input boxes
- Внимание :**
- Описание :**

2. Интерком

2.1. Основные

Выберите пункт «Основные» для доступа к конфигурации вызова:

НАСТРОЙКА ЧЕРЕЗ WEB-ИНТЕРФЕЙС

The screenshot shows the 'Интерком - Основные' (Intercom - Basic) configuration page in the basIP web interface. The page is divided into several sections for setting up intercom functionality.

- Интерком - Основные**
 - Основные**
 - Выбрать аккаунт: Авто (dropdown)
 - Дозвон при неответе: Выкл (dropdown)
 - Кнопка вызова**

Клавиша	Номер
Кнопка вызова	1038
Дозвон при неответе 1	
Дозвон при неответе 2	
 - Действие при нажатии кнопки вызова**
 - Действие: FTP Email Http
 - Http URL:
 - Веб вызов**
 - Веб вызов(Готов): Авто (dropdown)
 - Максимальное время разговора**
 - Максимальное время разговора: 5 (2-30 Минут)
 - Максимальное время набора**
 - Время входящего вызова: 30 (30-120 сек)
 - Время исходящего вызова: 30 (30-120 сек)
 - Отклонить вызов при повторном нажатии**
 - Отклонить вызов при повторном нажатии: Выкл (dropdown)
- Помощь**
 - Примечание:** Max length of characters for input box: 255; Broadsoft Phonebook server address 127; Remote Phonebook URL & AUTOP Manual Update Server URL 63; The rest of input boxes
 - Внимание :**
 - Описание :**
 - Добавить ярлык**

Navigation menu on the left includes: Статус, Интерком (Основные, Расширенные, Реле, Ввод, WebView, RTSP, ONVIF, Движение, Карты, Триггер), Аккаунт, Сеть, Обычный, Обновление, Безопасность. A 'Выход' (Exit) button is in the top right corner.

Выбрать аккаунт: Аккаунт, используемый для вызовов.

Дозвон при неответе: Функция переадресации вызова при отсутствии ответа от вызываемого абонента.

Кнопка вызова: Поле для ввода вызываемого при нажатии кнопки номера абонента. Для вызова устройства по внутреннему протоколу необходимо ввести 7 - значный номер следующего вида «#1010027», где «1» - это номер здания, «01» - номер подъезда, «00» - номер этажа и «27» - номер квартиры. Дозвон при неответе 1, 2: Поля для ввода номеров абонентов, на которые необходимо выполнить переадресацию в случае отсутствия ответа основного номера.

НАСТРОЙКА ЧЕРЕЗ WEB-ИНТЕРФЕЙС

FTP: Передача фото посетителя на FTP-сервер.

E-mail: Передача фото посетителя на указанный E-mail.

HTTP URL: GET-запрос по указанному адресу.

HTTP URL: URL, на который будет отправляться GET - запрос при выборе соответствующей опции.

Веб вызов: вызов указанного в поле номера из веб интерфейса панели.

Макс. время разговора: Максимальная длительность разговора. (2 - 30 мин.).

Время входящего вызова: Максимальное время дозвона входящего вызова (30 - 120 сек.).

Время исходящего вызова: Максимальное время дозвона при исходящем звонке с вызывной панели (30 - 120 сек.).

Отклонить вызов при повторном нажатии: Функция отмены вызова посредством повторного нажатия кнопки вызова.

2.2. Расширенные

Выберите пункт «Расширенные» для доступа к расширенным настройкам конфигурации вызова.

Интерком - Расширенные

Настройки эхоподавления

Уровень эхоподавления

Фоторезистор

Настройки фоторезистора - (0~100)

Тревога по тамперу

Тревога по тамперу

Дорог срабатывания акс. (0~127)

Настройки местоположения

Номер здания Номер парадного

Номер этажа Номер квартиры

Порядковый номер Код синхронизации

IP сервера

Wiegand

Тип Wiegand

Настройки мигания LED кнопки вызова

Время мигания (500-5000мс)

OK Отмена

Помощь

Примечание:
Max length of characters for input box:
255: Broadsoft Phonebook server address
127: Remote Phonebook URL & AUTOP Manual Update Server URL
63: The rest of input boxes

Внимание :

Описание :

Добавить ярлык

OK Отмена

НАСТРОЙКА ЧЕРЕЗ WEB-ИНТЕРФЕЙС

Уровень эхоподавления: Уровень эхоподавления. Значение по умолчанию: 700.

Настройки фоторезистора: Диапазон уровня чувствительности фоторезистора (0-100). Значения по умолчанию: 5 - 37.

Тревога по тамперу: Функция включения/выключения срабатывания тревоги по тамперу.

Порог срабатывания акс.: Уровень срабатывания акселерометра (0 - 127). Значение по умолчанию: 32.

Логический адрес устройства: номер дома, парадного, этажа, квартиры, порядковый номер, код синхронизации.

IP сервера: IP адрес сервера с ПО Management Software.

Тип Wiegand: Тип используемого интерфейса Wiegand. Можно выбрать между Wiegand - 26 и Wiegand - 34.

Время мигания: Частота мигания светодиодов кнопки вызова во время открытия замка (500 мс - 5000 мс).

2.3. Реле

Выберите пункт «Реле» для доступа к конфигурации релейных выходов:

The screenshot shows the 'basIP' web interface. The main content area is titled 'Реле' and contains the following configuration options:

- Реле:** ID реле (Реле А, Реле В), Тип реле (Н.О., Н.З.), Время открытия (3), DTMF опция (1 знак DTMF), DTMF (#, 0), Множественный DTMF, Статус реле (Реле А: Замкнуто, Реле В: Замкнуто).
- Веб реле:** Тип (Выкл), IP адрес, Имя пользователя, Пароль (masked).
- Открыть реле по HTTP:** Состояние (Выкл), Имя пользователя, Пароль (masked).

On the right side, there is a 'Помощь' (Help) section with the following text:

Примечание:
Max length of characters for input box:
255: Broadsoft Phonebook server address
127: Remote Phonebook URL & AUTOP Manual Update Server URL
63: The rest of input boxes

Внимание :

Описание :

Добавить ярлык
OK Отмена

The sidebar on the left contains the following menu items: Статус, Интерком, Основные, Расширенные, Реле, Вход, WebView, RTSP, ONVIF, Движение, Карты, Триггер, Акселерометр, Сеть, Обычный, Обновление, Безопасность.

НАСТРОЙКА ЧЕРЕЗ WEB-ИНТЕРФЕЙС

ID Реле: Идентификатор реле.

Тип реле: Режим работы реле. Может быть установлено в положение Н.О или Н.З.

Время открытия: Время срабатывания реле (0 - 10 сек.).

DTMF опция: Количество символов DTMF-кода, передаваемого для срабатывания реле.

DTMF: Код, передаваемый для срабатывания реле (опция активна, если в пункте DTMF-опция выбран пункт 1 Digit DTMF).

Множественный DTMF: Поле для ввода пользовательского DTMF-кода, передаваемого для срабатывания реле (опция активна, если в пункте DTMF-опция выбран пункт 2 - 4 знака DTMF).

Статус реле: Текущий статус реле (замкнуто или разомкнуто).

2.3.1 Web реле

Тип: Функция, позволяющая включать/выключать возможность работы панели с 2N WebRelay.

IP-адрес: IP-адрес 2N WebRelay.

Имя пользователя: Логин веб интерфейса 2N WebRelay.

Пароль: Пароль веб интерфейса 2N WebRelay.

2.3.2. Открыть реле по HTTP

Тип: Включение/выключение передачи сигнала на открытие двери по HTTP-ссылке.

Имя пользователя: Логин пользователя.

Пароль: Пароль доступа.

Значения по умолчанию пустые.

Формат URL: `http://192.168.1.229/fcgi/do?Action=OpenDoor&UserName=&Password=&DoorNum=1`, где 192.168.1.229 - IP-адрес вызывной панели, UserName - имя пользователя, Password - пароль пользователя, DoorNum - номер реле.

2.4. Входы

Выберите пункт «Входы» для доступа к конфигурации управляемых входов:

НАСТРОЙКА ЧЕРЕЗ WEB-ИНТЕРФЕЙС

The screenshot displays the basIP web interface for configuring inputs. The interface is divided into a sidebar menu on the left, a main configuration area in the center, and a help section on the right.

Sidebar Menu:

- Статус
- Интерком
 - Основные
 - Расширенные
 - Реле
 - Вход
 - WebView
 - RTSP
 - ONVIF
 - Движение
 - Карты
 - Триггер
- Аккаунт
- Сеть
- Обычный
- Обновление
- Безопасность

Main Configuration Area:

Вход

Вход A

Вход: (dropdown)

Действие: FTP Email SIP вызов HTTP

Http URL:

Open Relay: (dropdown)

Состояние входа: Реле A: Разомкнут

Датчик освещенности: Свет A: Обычный

Вход B

InputB Service: (dropdown)

Действие: FTP Email SIP вызов HTTP

Http URL:

Open Relay: (dropdown)

Состояние входа: Реле B: Разомкнут

Вход C

InputC Service: (dropdown)

Действие: FTP Email SIP вызов HTTP

Http URL:

Open Relay: (dropdown)

Состояние входа: Реле C: Разомкнут

Вход D

InputD Service: (dropdown)

Действие: FTP Email SIP вызов HTTP

Http URL:

Open Relay: (dropdown)

Состояние входа: Реле D: Разомкнут

Вход E

InputE Service: (dropdown)

Действие: FTP Email SIP вызов HTTP

Http URL:

Open Relay: (dropdown)

Состояние входа: Реле E: Разомкнут

Buttons:

Help Section (Помощь):

Примечание:
Max length of characters for input box:
255: Broadsoft Phonebook server address
127: Remote Phonebook URL & AUTOP Manual Update Server URL
63: The rest of input boxes

Внимание:

Описание:

Добавить ярлык:

2.4.1. Вход

Состояние входа: Включение/выключение управляемого входа при срабатывании реле.

Действие: Дополнительное действие при нажатии кнопки вызова.

FTP: Передача фото посетителя на FTP - сервер.

НАСТРОЙКА ЧЕРЕЗ WEB-ИНТЕРФЕЙС

E-mail: Передача фото посетителя на указанный E - mail.

SIP вызов: Вызов по SIP на указанный для кнопки вызова номер.

HTTP URL: GET-запрос по указанному адресу.

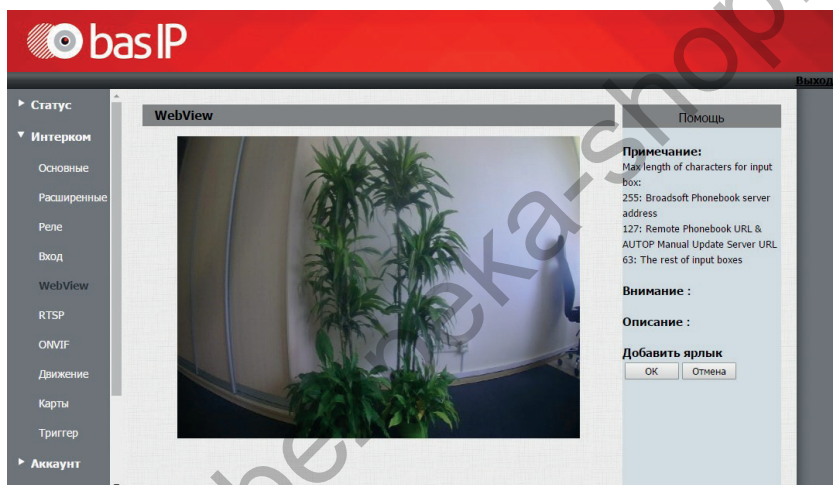
HTTP URL: URL, на который будет отправляться GET-запрос при выборе соответствующей опции.

Open relay: Функция открытия указанного реле при срабатывании входа.

Состояние входа: Отображает текущий статус входа.

2.5. Web View

Выберите пункт «Web view» для доступа к просмотру потокового видео с камеры вызывной панели:



2.6. RTSP

Выберите пункт «RTSP» для доступа к настройкам отображения потокового видео с камеры вызывной панели по протоколу RTSP:

НАСТРОЙКА ЧЕРЕЗ WEB-ИНТЕРФЕЙС



2.6.1. RTSP Основные:

RTSP сервер: Включение/выключение RTSP сервера.

2.6.2. RTSP поток

RTSP аудио: Функция передачи звука с микрофона панели по протоколу RTSP.

RTSP видео: Функция передачи видео с камеры панели по протоколу RTSP.

RTSP видео кодек: Кодек, используемый при передаче видео по RTSP (H.264, MPEG4, MJPEG).

Пример RTSP строки для записи видео с камеры вызывной панели:

```
rtsp://192.168.1.186/live/ch00_0
```

2.6.3. Параметры H.264

Разрешение: Разрешение передаваемого видеопотока (QCIF, QVGA, CIF, VGA, 4CIF, 720P).

НАСТРОЙКА ЧЕРЕЗ WEB-ИНТЕРФЕЙС

Частота кадров: Количество передаваемых кадров в секунду (10fps, 15 fps, 20 fps).

Битрейт: Степень сжатия видеопотока (64 kbps, 128 kbps, 256 kbps, 512 kbps, 1024 kbps, 2048 kbps).

2.6.4. Параметры MPEG4

Разрешение: Разрешение передаваемого видеопотока (QCIF, QVGA, CIF, VGA, 4CIF, 720P).

Частота кадров: Количество передаваемых кадров в секунду (10fps, 15 fps, 20 fps).

Битрейт: Степень сжатия видеопотока (64 kbps, 128 kbps, 256 kbps, 512 kbps, 1024 kbps, 2048 kbps).

2.6.5. Параметры MJPEG

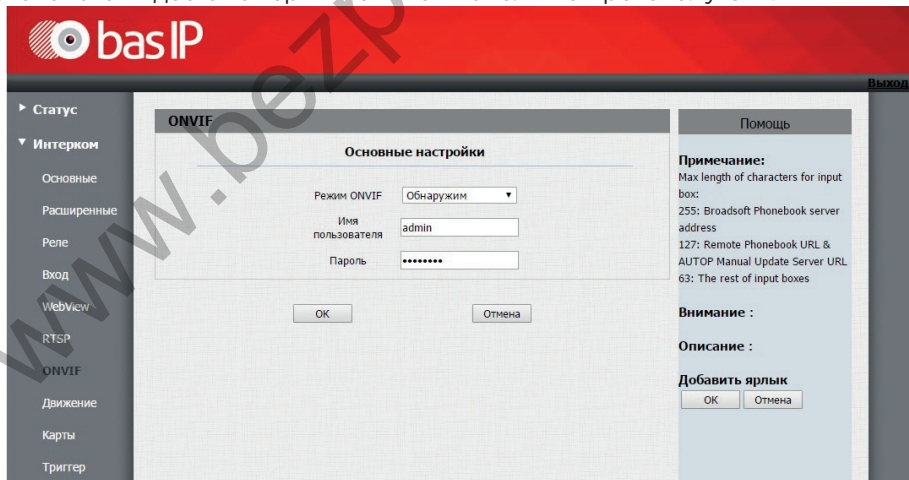
Разрешение: Разрешение передаваемого видеопотока (QCIF, QVGA, CIF, VGA, 4CIF, 720P).

Частота кадров: Количество передаваемых кадров в секунду (10fps, 15 fps, 20 fps).

Качество: Качество передаваемого видеопотока (50, 60, 70, 80, 90).

2.7. Параметры ONVIF

Выберите пункт «Параметры ONVIF» для доступа к настройкам отображения потокового видео с камеры вызывной панели по протоколу ONVIF:



2.7.1. Основные настройки

Режим ONVIF: Включение/выключение режима распознавания камеры вызывной панели другими устройствами по протоколу ONVIF.

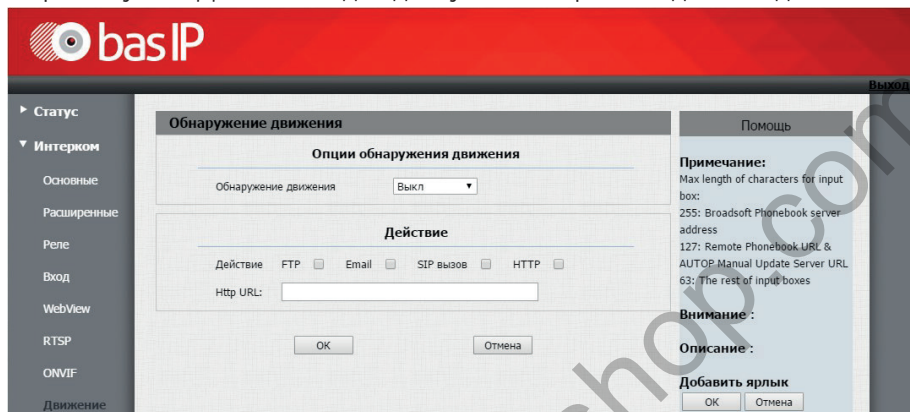
Имя пользователя: Имя пользователя для доступа к потоку.

НАСТРОЙКА ЧЕРЕЗ WEB-ИНТЕРФЕЙС

Пароль: Пароль для доступа к потоку.

2.8. Движение

Выберите пункт «Движение» для доступа к настройкам датчика движения:



2.8.1. Опции обнаружения движения

Обнаружение движения: Включение/выключения датчика движения.

2.8.2. Действие

Действие: Дополнительное действие при срабатывании датчика движения.

FTP: Передача фото посетителя на FTP - сервер.

E-mail: Передача фото посетителя на указанный E-mail.

SIP вызов: Вызов по SIP на указанный для кнопки вызова номер.

HTTP URL: GET-запрос по указанному адресу.

HTTP URL: URL, на который будет отправляться GET-запрос при выборе соответствующей опции.

2.9. Карты

Выберите пункт «Карты» для доступа к настройкам считывателя карт:

НАСТРОЙКА ЧЕРЕЗ WEB-ИНТЕРФЕЙС

Статус

Интерком

- Основные
- Расширенные
- Реле
- Вход
- WebView
- RTSP
- ONVIF
- Движение
- Карты
- Триггер

Аккаунт

Сеть

Устройство

Обновление

Безопасность

Карты

Импорт/Экспорт карт(.xml)

Выберите файл | Файл не выбран | |

Режим работы

Режим работы: Обычный |

Карты

Номер реле карты: 1 | |

Название карты:

Код карты: | |

Управление картами доступа

Индекс	Название	Код	Реле	<input type="checkbox"/>
1		3BF73331	1	<input type="checkbox"/>
2				<input type="checkbox"/>
3				<input type="checkbox"/>
4				<input type="checkbox"/>
5				<input type="checkbox"/>
6				<input type="checkbox"/>
7				<input type="checkbox"/>
8				<input type="checkbox"/>
9				<input type="checkbox"/>
10				<input type="checkbox"/>

Страница 1 | | | |

Помощь

Примечание:
Max length of characters for input box:
255: Broadsoft Phonebook server address
127: Remote Phonebook URL & AUTOP Manual Update Server URL
63: The rest of input boxes

Внимание :

Описание :

Добавить ярлык
 |

Добавить ярлык
 |

2.9.1. Импорт/Экспорт карт(.xml)

Функция загрузки и выгрузки базы данных сохраненных карт доступа.

2.9.2. Режим работы

Режим работы считывателей панели. Нормальный - работа в обычном режиме считывания карт.

Запись карт - работа в режиме добавления карт в память панели.

2.9.3. Карты

Номер реле карты: Реле, для которого добавляется карта.

Название: Название карты, рекомендуемая длина не более 10 символов.

Код карты: ID карты.

2.9.4 Управление картами доступа

Таблица, отображающая зарегистрированные в памяти панели карты доступа.

Для удаления карты доступа установите галочку в соответствующем чекбоксе и нажмите кнопку «Удалить».

НАСТРОЙКА ЧЕРЕЗ WEB-ИНТЕРФЕЙС

2.10. Триггер

Выберите пункт «Триггер» для доступа к настройкам E-mail, FTP - сервера и SIP - вызова:

basIP

Статус

Интерком

- Основные
- Расширенные
- Реле
- Вход
- WebView
- RTSP
- ONVIF
- Движение
- Карты
- Триггер

Аккаунт

Сеть

Устройство

Безопасность

Триггер

Email оповещение

Адрес отправителя

Адрес получателя

Адрес SMTP сервера

Имя пользователя SMTP

Пароль SMTP

Тема Email

Содержание Email

Тест Email

FTP оповещение

FTP сервер

Имя пользователя FTP

Пароль FTP

Тест FTP

Уведомление SIP вызовом

SIP номер вызываемого

SIP имя вызывающего

Помощь

Примечание:
Max length of characters for input box:
255: Broadsoft Phonebook server address
127: Remote Phonebook URL & AUTOP Manual Update Server URL
63: The rest of input boxes

Внимание :

Описание :

Добавить ярлык

2.10.1. E-mail оповещение

В данном пункте меню указываются настройки E-mail, позволяющие выполнять отправку письма на указанный адрес при срабатывании заданных триггеров.

Адрес отправителя: E-mail отправителя вида: ivan_petrov@yandex.ru.

Адрес получателя: E-mail получателя вида: andrey_ivanov@gmail.com.

Адрес SMTP сервера: Адрес SMTP сервера почтового ящика отправителя.

При указании адреса SMTP сервера необходимо указать номер порта без SSL/TLS шифрования (например smtp.yandex.ru:25).

Имя пользователя SMTP: Имя пользователя SMTP сервера.

Пароль SMTP: Пароль пользователя SMTP сервера.

Тема E-mail: Тема письма.

Содержание E-mail: Текст письма.

Тест E-mail: Проверка правильности введенных данных.

НАСТРОЙКА ЧЕРЕЗ WEB-ИНТЕРФЕЙС

2.10.2. FTP оповещение

В данном пункте меню указываются настройки FTP, позволяющие выполнять выполнять сохранение фотографии с камеры панели на FTP сервер при срабатывании заданных триггеров.

FTP сервер: Адрес FTP сервера.

При указании адреса FTP сервера необходимо обязательно указать номер порта без SSL/TLS шифрования (например 192.168.1.229:21/FTP).

Имя пользователя FTP: Имя пользователя FTP сервера.

Пароль FTP: Пароль пользователя FTP сервера.

Тест FTP: Проверка правильности введенных данных.

2.10.2. Уведомление SIP вызовом

В данном пункте меню указываются настройки SIP, позволяющие выполнять выполнять вызов на указанный номер при срабатывании заданных триггеров.

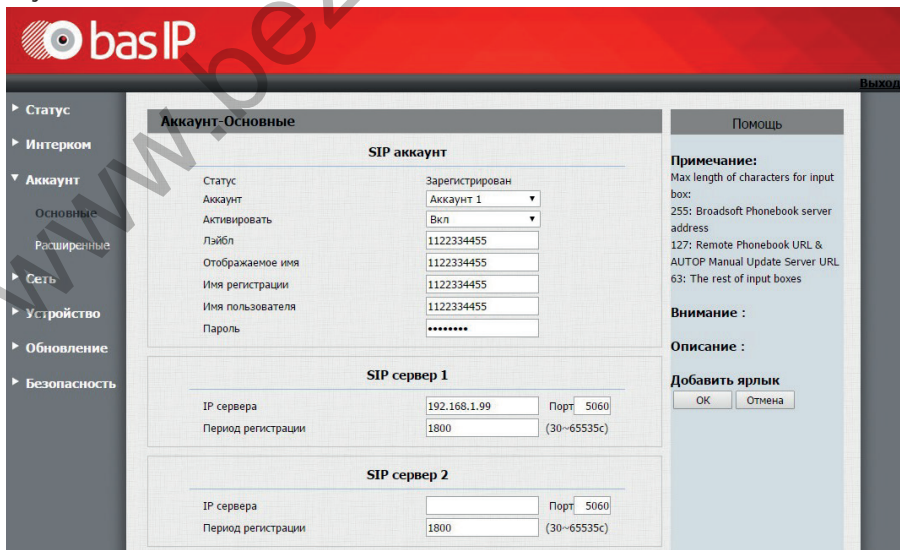
SIP номер вызываемого: Номер SIP, на который будет совершен вызов при срабатывании триггера.

SIP имя вызывающего: Caller-ID, передаваемый в вызове.

3. Аккаунт

3.1 Основные.

Выберите пункт «Основные» для доступа к основным настройкам SIP - аккаунта:



The screenshot displays the 'basIP' web interface. On the left is a navigation menu with options: Статус, Интерком, Аккаунт (selected), Основные, Расширенные, Сеть, Устройство, Обновление, and Безопасность. The main content area is titled 'Аккаунт-Основные' and contains three sections: 'SIP аккаунт', 'SIP сервер 1', and 'SIP сервер 2'. The 'SIP аккаунт' section includes fields for Status (Зарегистрирован), Account (Аккаунт 1), Activation (Вкл), Label (1122334455), Display Name (1122334455), Registration Name (1122334455), User Name (1122334455), and Password (masked with asterisks). The 'SIP сервер 1' section includes IP address (192.168.1.99), Port (5060), and Registration Period (1800). The 'SIP сервер 2' section includes IP address and Registration Period (1800). On the right, there is a 'Помощь' section with a 'Примечание' (Note) about character limits and server URLs, and a 'Внимание' (Warning) section. At the bottom right, there are 'Добавить ярлык' (Add shortcut) buttons for 'OK' and 'Отмена' (Cancel). A 'Выход' (Exit) button is located in the top right corner of the interface.

НАСТРОЙКА ЧЕРЕЗ WEB-ИНТЕРФЕЙС

The screenshot displays a web-based configuration interface for SIP settings. It is divided into three main sections: 'Прокси-сервер' (Proxy server), 'Транспорт' (Transport), and 'NAT'.
1. 'Прокси-сервер' section: Includes a dropdown for 'Включить прокси' (Enable proxy) set to 'Выкл' (Off). Below are input fields for 'IP сервера' (Proxy server IP) and 'Резервный IP адрес' (Backup IP address). To the right, there are two 'Порт' (Port) fields, both set to '5060'.
2. 'Транспорт' section: Features a dropdown for 'Транспорт' (Transport) set to 'UDP'.
3. 'NAT' section: Includes a dropdown for 'NAT' set to 'Выкл' (Off) and an input field for 'Адрес сервера STUN' (STUN server address) with a 'Порт' (Port) field set to '3478'.
On the right side of the interface, there is a section titled 'Описание :'. Below it is a button 'Добавить ярлык' (Add shortcut) with 'OK' and 'Отмена' (Cancel) sub-buttons. At the bottom of the main configuration area, there are 'OK' and 'Отмена' buttons.

3.1.1. SIP-аккаунт

Статус: Состояние регистрации.

Аккаунт: Номер настраиваемого аккаунта.

Активировать: Включение/выключение выбранного аккаунта.

Лэйбл: Идентификатор аккаунта.

Отображаемое имя: Имя (Caller-ID), отображаемое у вызываемого абонента.

Имя регистрации: Имя аккаунта, используемое для регистрации на SIP - сервере.

Имя пользователя: Имя, используемое для регистрации на SIP - сервере или прокси - сервере.

Пароль: Пароль для регистрации.

3.1.2. SIP-сервер 1

IP сервера: Адрес SIP - сервера.

Порт: Порт регистрации (по умолчанию 5060).

Период регистрации: Срок регистрации клиента на сервере (по умолчанию 1800 секунд).

3.1.3. SIP-сервер 2

IP сервера: Адрес SIP - сервера.

Порт: Порт регистрации (по умолчанию 5060).

Период регистрации: Срок регистрации клиента на сервере (по умолчанию 1800 секунд).

3.1.4. Прокси-сервер

Прокси: Включение/выключение прокси-сервера.

IP сервера: Адрес прокси-сервера.

Порт сервера: Порт регистрации прокси-сервера.

Резервный IP адрес: Резервный адрес прокси-сервера.

Резервный порт: Порт регистрации резервного прокси-сервера.

НАСТРОЙКА ЧЕРЕЗ WEB-ИНТЕРФЕЙС

3.1.5. Транспорт

Транспорт: Тип транспорта, используемый для передачи данных (по умолчанию UDP).

3.1.6. NAT

NAT: Включение/выключение использования STUN-сервера.

Адрес сервера STUN: Адрес STUN-сервера.

Порт: Порт STUN-сервера.

3.2. Расширенные

Выберите пункт «Расширенные» для доступа к расширенным настройкам SIP-аккаунта:



The screenshot displays the 'basIP' web interface for configuring SIP accounts. The main content area is titled 'Аккаунт-Расширенные' (Account-Advanced) and contains the following sections:

- SIP аккаунт**: A dropdown menu currently set to 'Аккаунт 1'.
- Кодеки**: Two lists of codecs. The 'Отключенные кодеки' (Disabled codecs) list contains G729 and G722. The 'Используемые кодеки' (Used codecs) list contains PCMU and PCMA. Arrows and up/down buttons are used to move codecs between these lists.
- Кодек видео**: A section for video codec settings with the following options:
 - Включить: H264
 - Разрешение: 4CIF
 - Битрейт: 2048
 - Профиль данных: 104

On the right side, there is a 'Помощь' (Help) section with the following text:

Примечание:
Max length of characters for input box:
255: Broadsoft Phonebook server address
127: Remote Phonebook URL & AUTOP Manual Update Server URL
63: The rest of input boxes

Внимание :

Описание :

Добавить ярлык
OK Отмена

A left sidebar contains navigation links: Статус, Интерком, Аккаунт (with sub-links for Основные and Расширенные), Сеть, Устройство, Обновление, and Безопасность. A 'Выход' (Logout) link is located in the top right corner.

НАСТРОЙКА ЧЕРЕЗ WEB-ИНТЕРФЕЙС

DTMF

Тип: RFC2833
Тип уведомления: Выкл
DTMF Payload: 101 (96~127)

Вызов

Макс. локальный SIP порт: 5062 (1024~65535)
Мин. локальный SIP порт: 5062 (1024~65535)
Заголовок Caller ID: FROM
Автоответ: Вкл
Анонимные вызовы: Выкл
Отклонение анонимных вызовов: Выкл
Журнал пропущенных вызовов: Вкл
Предотвращение взлома: Выкл

Таймер сессии

Состояние: Выкл
Время сессии: 1800 (90~7200с)
Обновление сессии: УАС

Шифрование

Шифрование голоса (SRTP): Выкл

NAT

Сообщения UDP Keep Alive: Выкл
Интервал отправки RPort: 30 (5~60с)
RPort: Выкл

User Agent

User Agent: []

Max length of characters for input box:
255: Broadsoft Phonebook server address
127: Remote Phonebook URL & AUTOP Manual Update Server URL
63: The rest of input boxes

Внимание :

Описание :

Добавить ярлык

OK Отмена

3.2.1 SIP-аккаунт

SIP-аккаунт: Выбор настраиваемого аккаунта.

3.2.2. Кодеки

В двух колонках представлены отключенные и используемые кодеки. Для установки необходимой конфигурации, с помощью кнопок со стрелками, возможно перемещать кодеки между колонками, тем самым включая и выключая их.

3.2.3. Кодек видео

Имя кодека: Включение/выключение использования видео в звонках по SIP.

Разрешение кодека: Разрешение видео при звонке (QCIF, QVGA, CIF, VGA, 4CIF, 720P).

Битрейт кодека: Степень сжатия видеопотока при звонке.

Значение Payload type: Профиль данных RTP.

НАСТРОЙКА ЧЕРЕЗ WEB-ИНТЕРФЕЙС

3.2.4. DTMF

Тип: Тип используемого DTMF (Inband, RFC2833, Info, Inband+ Info, Info+ RFC2833).

Тип уведомления: Тип используемого события для SIP Info (Info, Inband+ Info или Info+ RFC2833). Пункт активен, если выбран DTMF, DTMF-Relay или Telephone-Event.

DTMF Payload: Профиль данных, может быть выбран в диапазоне 96-127.

3.2.5. Вызов

Максимальный локальный SIP порт: Максимальное значение диапазона портов, используемого для регистрации клиента (1024 - 65535).

Минимальный локальный SIP порт: Минимальное значение диапазона портов, используемого для регистрации клиента (1024 - 65535).

Заголовок Caller-ID: Тип заголовка, используемого для Caller-ID.

Автоответ: Включение/выключение автоответа при входящем вызове.

Анонимные вызовы: Включение/выключение приема анонимных вызовов.

Отклонение анонимных вызовов: Включение/выключение автоматического отклонения анонимных вызовов.

Журнал пропущенных вызовов: Включение/выключение журнала пропущенных звонков.

Предотвращение взлома: Включение/выключение автоматической защиты от взлома.

3.2.6. Таймер сессии

Состояние: Включение/выключение пользовательского таймера сессии регистрации.

Время сессии: Время сессии (90 - 7200 секунд).

Обновление сессии: Устройство, обновляющее сессию (UAC или UAS).

3.2.7. Шифрование

Шифрование голоса (SRTP): Шифрование голоса при вызове.

3.2.8. NAT

Сообщения UDP Keep Alive: Включение/выключение режима поддержки сессии.

Интервал отправки: Интервал отправки сообщений о присутствии (5 - 60 секунд).

RPort: Включение/выключение использования RPort.

3.2.9. User Agent

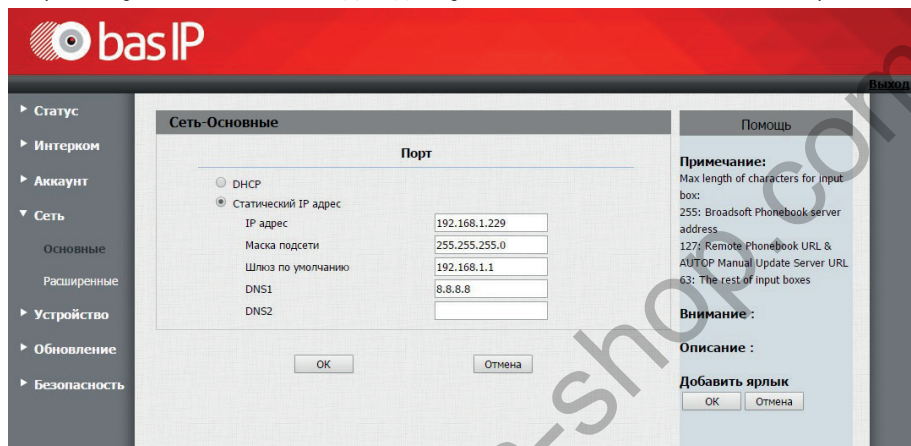
User Agent: Имя User Agent.

НАСТРОЙКА ЧЕРЕЗ WEB-ИНТЕРФЕЙС

4. Сеть

4.1 Основные

Выберите пункт «Основные» для доступа к основным сетевым настройкам:



DHCP: Включение автоматического получения сетевых настроек.

Статический IP-адрес: Включение ручного режима задания сетевых настроек.

IP-адрес: IP-адрес вызывной панели.

Маска подсети: Маска подсети.

Шлюз по умолчанию: Основной шлюз по умолчанию.

DNS1: Адрес первичного DNS-сервера.

DNS2: Адрес вторичного DNS-сервера.

НАСТРОЙКА ЧЕРЕЗ WEB-ИНТЕРФЕЙС

The screenshot shows the 'bas IP' web interface with a sidebar menu on the left containing: Статус, Интерком, Аккаунт, Сеть (selected), Основные, Расширенные, Устройство, Обновление, and Безопасность. The main content area is titled 'Сеть-Расширенные' and contains four sections: 'Локальный RTP', 'SNMP', 'VLAN', and 'TR069'. Each section has a 'Выкл.' dropdown menu. The 'Локальный RTP' section has two input fields for 'Минимальный RTP порт' (11800) and 'Макс. RTP порт' (12000), both with '(1024~65535)' in parentheses. The 'SNMP' section has a 'Порт' field with '(1024~65535)' and a 'Разрешенные IP' field. The 'VLAN' section has a 'VID' field with '(1~4094)' and a 'Приоритет' field with '0'. The 'TR069' section has a 'Версия' field with '1.0', a 'Период, интервал' field with '1800' and '(3~24x3600с)', and a 'СРЕ' section with 'СРЕ URL', 'Имя пользователя', and 'Пароль' fields. There are 'OK' and 'Отмена' buttons at the bottom of each section. On the right side, there is a 'Помощь' section with 'Примечание:', 'Внимание:', and 'Описание:' labels, and 'Добавить ярлык' buttons with 'OK' and 'Отмена' sub-buttons.

4.2.1. Локальный RTP

Минимальный RTP порт: Минимальное значение диапазона RTP портов (1024 - 65535).

Максимальный RTP порт: Максимальное значение диапазона RTP портов (1024 - 65535).

4.2.2. SNMP

Состояние: Включение/выключение SNMP протокола управления устройством.

Порт: Используемый порт (1024 - 65535).

Разрешенные IP: Список разрешенных IP-адресов.

4.2.3. VLAN

Состояние порта: Включение/выключение поддержки VLAN.

VID: Идентификатор VLAN (1 - 4094).

Приоритет: Приоритет VLAN (0 - 7, где 0 - самый низкий приоритет).

НАСТРОЙКА ЧЕРЕЗ WEB-ИНТЕРФЕЙС

4.2.4. TR-069

Состояние: Включение/выключение TR-069 клиента.

Версия: Версия используемого протокола.

ACS URL: Адрес сервера.

Имя пользователя: Имя пользователя клиента.

Пароль: Пароль клиента.

Период. информ.: Включение/выключение периодического информирования о состоянии.

Периодический интервал: Интервал периодического информирования (3 - 24×3600с).

CPE URL: Адрес Common Platform Enumeration.

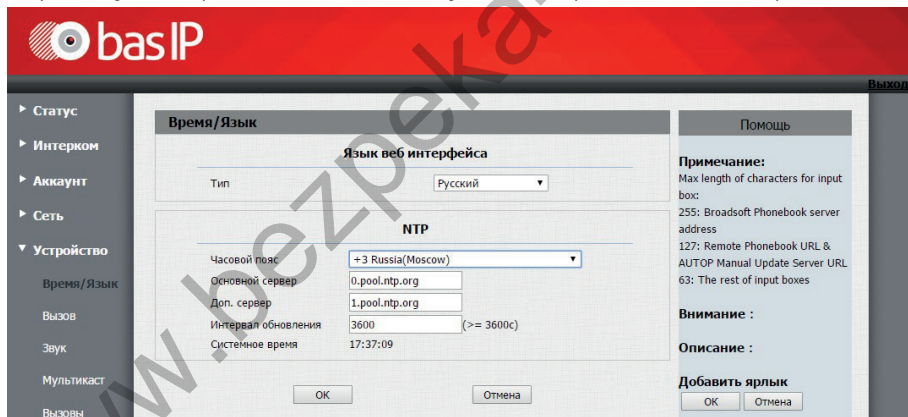
Имя пользователя: Имя пользователя CPE.

Пароль: Пароль пользователя CPE.

5. Устройство

5.1 Время/язык

Выберите пункт «Время/Язык» для доступа к настройкам языка и времени:



5.1.1. Язык веб интерфейса

Тип: Используемый язык веб интерфейса.

5.1.2. NTP

Часовой пояс: Часовой пояс GMT.

Основной сервер: Адрес основного NTP-сервера.

Дополнительный сервер: Адрес дополнительного NTP-сервера.

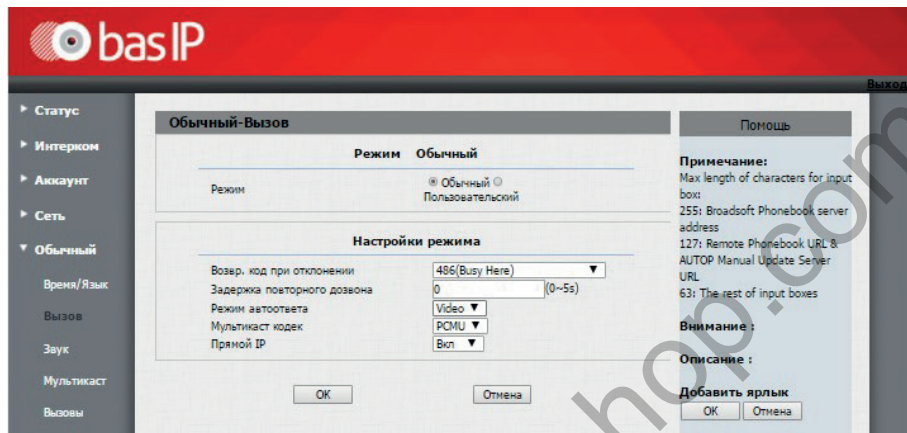
Интервал обновления: Интервал обновления времени (>=3600 секунд).

Системное время: Текущее системное время.

НАСТРОЙКА ЧЕРЕЗ WEB-ИНТЕРФЕЙС

5.2. Вызов

Выберите пункт «Вызов» для доступа к настройкам вызова:



5.2.1. Режим

Режим: Текущий режим работы. Обычный или пользовательский.

5.2.2. Настройки режима

Возвр. код при отклонении: Возвращаемый устройством код при отклонении вызова (404 Not Found, 480 Temporary Unavailable, 486 Busy Here, 603 Decline).

Задержка повторного дозвона: Время задержки, по истечении которого будет произведен повторный вызов (0 - 5 секунд).

Режим автоответа: Функция выбора передачи звука или видео при автоответе.

Мультикаст кодек: Кодек для вызовов по Multicast (PCMU, PCMA, G722, G729).

Прямой IP: Вызов при помощи P2P.

НАСТРОЙКА ЧЕРЕЗ WEB-ИНТЕРФЕЙС

5.3. Звук

Выберите пункт «Звук» для доступа к настройкам звука:



5.3.1. Чувствительность микрофона

Громкость: Уровень чувствительности микрофона (1 - 15).

5.3.2. Громкость динамика

Громкость динамика: Уровень громкости динамика (1 - 15).

5.3.3. Звук при открытии замка

Звук при открытии замка: Включается/выключается звуковое оповещение при открытии замка.

5.3.4. Объявление IP адреса

Время объявления IP адреса: Время, по истечению которого, проиграется оповещение с данными текущего IP адреса (0 - 180 секунд).

НАСТРОЙКА ЧЕРЕЗ WEB-ИНТЕРФЕЙС

5.3.5. Загрузка мелодии открытия

Здесь можно загрузить аудиофайл, который будет проигрываться при открытии двери (формат файла: wav, размер: < 200КВ, дискретизация: 16000, Bits: 16).

5.3.6. Загрузка мелодии закрытия

Здесь можно загрузить аудиофайл, который будет проигрываться при закрытии двери (формат файла: wav, размер: < 200КВ, дискретизация: 16000, Bits: 16).

5.4. Мультикаст

Выберите пункт «Мультикаст» для доступа к настройкам мультикаста:

IP адрес	Listening Address	Лэйбл	Приоритет
1 IP адрес	<input type="text"/>	<input type="text"/>	1
2 IP адрес	<input type="text"/>	<input type="text"/>	2
3 IP адрес	<input type="text"/>	<input type="text"/>	3
4 IP адрес	<input type="text"/>	<input type="text"/>	4
5 IP адрес	<input type="text"/>	<input type="text"/>	5
6 IP адрес	<input type="text"/>	<input type="text"/>	6
7 IP адрес	<input type="text"/>	<input type="text"/>	7
8 IP адрес	<input type="text"/>	<input type="text"/>	8
9 IP адрес	<input type="text"/>	<input type="text"/>	9
10 IP адрес	<input type="text"/>	<input type="text"/>	10

5.4.1. Настройки мультикаста

Кол-во слушаемых адресов: Количество IP-адресов, слушаемых на наличие multicast запросов (Выкл, 1 - 10).

Приоритет: Приоритет прослушивания адресов.

НАСТРОЙКА ЧЕРЕЗ WEB-ИНТЕРФЕЙС

5.5. Вызовы

Выберите пункт «Вызовы» для доступа к журналу вызовов:

Вызовы

История вызовов: Все

Индекс	Тип	Дата	Время	Локальная идентификация	Имя	Номер
1	Исходящий	2017-05-24	14:33:10	1122334455@192.168.1.99	1122334455	11223344@192.168.1.99
2	Исходящий	2017-05-24	14:33:06	1122334455@192.168.1.99	1122334455	11223344@192.168.1.99
3	Исходящий	2017-05-24	14:32:42	1122334455@192.168.1.99	1122334455	11223344@192.168.1.99
4	Входящий	2017-05-23	17:03:52	1122334455@192.168.1.99	11223344	11223344@192.168.1.99
5	Исходящий	2017-05-23	17:03:39	1122334455@192.168.1.99	Неизвестный	11223344@192.168.1.99
6	Исходящий	2017-05-23	08:59:55	1122334455@192.168.1.99	Неизвестный	11223344@192.168.1.99
7	Исходящий	2017-05-23	08:57:03	1122334455@192.168.1.99	Неизвестный	11223344@192.168.1.99
8	Исходящий	2017-05-23	08:53:48	1122334455@192.168.1.99	Неизвестный	11223344@192.168.1.99
9	Исходящий	2017-05-23	08:48:54	1122334455@192.168.1.99	Неизвестный	11223344@192.168.1.99
10	Исходящий	2017-05-23	08:46:27	1122334455@192.168.1.99	Неизвестный	11223344@192.168.1.99
11						
12						
13						
14						
15						

Страница 1 | Назад | Вперед | Удалить | Удал. все

Помощь

Примечание:
Max length of characters for input box:
255: Broadsoft Phonebook server address
127: Remote Phonebook URL & AUTOP Manual Update Server URL
63: The rest of input boxes

Внимание:

Описание:

В этой вкладке возможно выполнение исходящего вызова по нажатию на соответствующий номер в столбце «Номер».

5.6. Проходы

Выберите пункт «Проходы» для доступа к журналу проходов по картам:

Проходы

Проходы

Индекс	Название	Карта	Дата	Время
1	3BF73331		2017-05-24	14:48:58
2	3BF73331		2017-05-24	14:48:53
3	3BF73331		2017-05-24	14:48:49
4	3BF73331		2017-05-24	14:48:44
5	3BF73331		2017-05-24	14:48:39
6	3BF73331		2017-05-24	14:48:32
7	3BF73331		2017-05-24	14:48:21
8	3BF73331		2017-05-24	14:48:18
9				
10				
11				
12				
13				
14				
15				

Страница 1 | Назад | Вперед | Удалить | Удал. все

Помощь

Примечание:
Max length of characters for input box:
255: Broadsoft Phonebook server address
127: Remote Phonebook URL & AUTOP Manual Update Server URL
63: The rest of input boxes

Внимание:

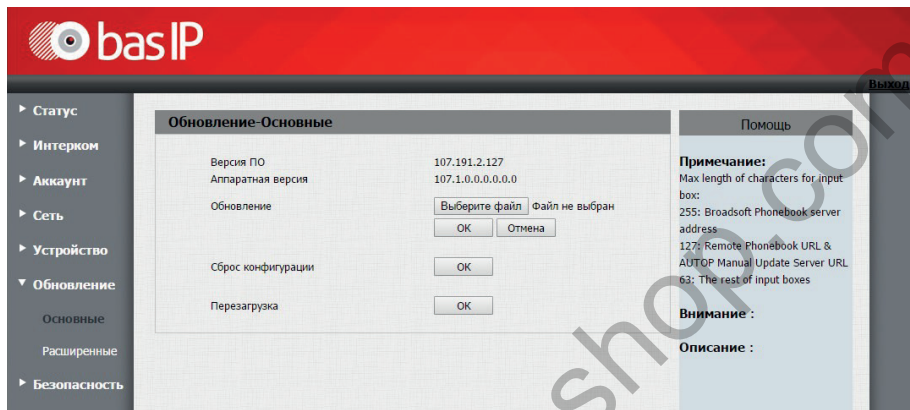
Описание:

НАСТРОЙКА ЧЕРЕЗ WEB-ИНТЕРФЕЙС

6. Обновление

6.1. Основные

Выберите пункт «Основные» для доступа к настройкам обновления:



В данном пункте меню доступна информация о текущей версии устройства, возможно произвести обновление ПО устройства, выполнить сброс настроек и перезагрузку.

НАСТРОЙКА ЧЕРЕЗ WEB-ИНТЕРФЕЙС

6.2. Расширенные

Выберите пункт «Расширенные» для доступа к дополнительным настройкам обновления:

Обновление-Расширенные

PNP опция
PNP конфигурация:

Опция DHCP
Опция:
(DHCP опция 66/43 включена по умолчанию)

Ручной Autop
URL:
Имя пользователя:
Пароль:
Common AES Key:
AES Key(MAC):

Automatic Autop
Режим:
Расписание:
Час(0-23):
Мин(0-59):
Очистить MDS:
Экспорт шаблона Autop:

Системный журнал
Уровень логирования:
Экспортировать лог:

PCAP
PCAP:
Автообновление PCAP:

Другие
Файл конфигурации(.tgz/.conf/.cfg): | Файл не выбран

Помощь
Примечание:
Max length of characters for input box:
255: Broadsoft Phonebook server address
127: Remote Phonebook URL & AUTOP Manual Update Server URL
63: The rest of input boxes
Внимание :
Описание :
Добавить ярлык

Примечание:
Max length of characters for input box:
255: Broadsoft Phonebook server address
127: Remote Phonebook URL & AUTOP Manual Update Server URL
63: The rest of input boxes
Внимание :
Описание :
Добавить ярлык

6.2.1. PNP опция

Включение/выключение Plug&Play конфигурации для поддерживаемого оборудования.

НАСТРОЙКА ЧЕРЕЗ WEB-ИНТЕРФЕЙС

6.2.2. Опция DHCP

Опция: Изменение опции DHCP (128 - 254). Опция 66/43 включена по умолчанию.

6.2.3. Ручное получение конфигурации

URL: Адрес сервера конфигурации.

Имя пользователя: Имя пользователя сервера конфигурации.

Пароль: Пароль пользователя.

Common AES Key: AES ключ.

AES Key(MAC): AES ключ (с имитовставкой).

AutoP сейчас: Запрос на получение конфигурации.

6.2.4. Автоматическое получение конфигурации

Режим: Режим автоматического получения конфигурации (Выкл, Включение питания, Повторять, Включение питания + Повторять, Ежечасный повтор).

Расписание: Расписание автоматического получения настроек. Функция активна, если выбраны «Повторять» или «Включение питания + Повторять».

Час: Часы автоматического получения конфигурации (0 - 23).

Мин: Минута автоматического получения конфигурации (0 - 59).

Очистить MD5: Очистка MD5 хеша.

Экспорт шаблона Autor: Экспорт шаблона автоматической конфигурации.

6.2.5. Системный журнал

Уровень логирования: Уровень лога (0 - 7, где 7 - самый подробный).

Экспорт: Экспорт лога.

6.2.6. PCAP

PCAP: Включение/выключение захвата трафика.

Автообновление PCAP: Включение/выключение автообновления трафика.

Экспорт: Экспорт дампа.

6.2.7. Другие

Файл конфигурации: Загрузка файла конфигурации в панель.

Экспорт: Экспорт файла конфигурации.

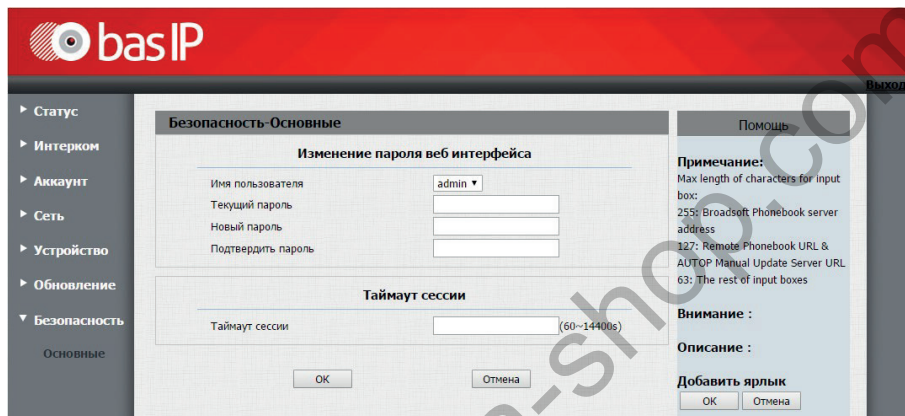
Импорт: Импорт файла конфигурации.

НАСТРОЙКА ЧЕРЕЗ WEB-ИНТЕРФЕЙС

7. Безопасность

7.1. Основные

Выберите пункт «Основные» для доступа к основным настройкам безопасности:



The screenshot shows the basIP web interface. The top navigation bar is red with the basIP logo. A left sidebar contains a menu with items: Статус, Интерком, Аккаунт, Сеть, Устройство, Обновление, and Безопасность (expanded to show Основные). The main content area is titled 'Безопасность-Основные' and contains two sections: 'Изменение пароля веб интерфейса' and 'Таймаут сессии'. The 'Изменение пароля' section has a dropdown for the username (set to 'admin'), and three input fields for 'Текущий пароль', 'Новый пароль', and 'Подтвердить пароль'. The 'Таймаут сессии' section has an input field for 'Таймаут сессии' with a range of '(60-14400s)'. At the bottom of each section are 'OK' and 'Отмена' buttons. On the right side, there is a 'Помощь' section with a 'Выход' button at the top right. The 'Помощь' section contains a 'Примечание:' with technical details, a 'Внимание:' section, an 'Описание:' section, and a 'Добавить ярлык' section with 'OK' and 'Отмена' buttons.

7.1.1. Изменение пароля веб интерфейса

Имя пользователя: Учетная запись пользователя.

Текущий пароль: Текущий пароль пользователя.

Новый пароль: Новый пароль пользователя.

Подтвердить пароль: Повтор нового пароля пользователя.

7.1.2. Тайм-аут сессии

Тайм-аут сессии: Таймаут сессии в браузере (60 - 14400 секунд).

СХЕМА ПОДКЛЮЧЕНИЯ

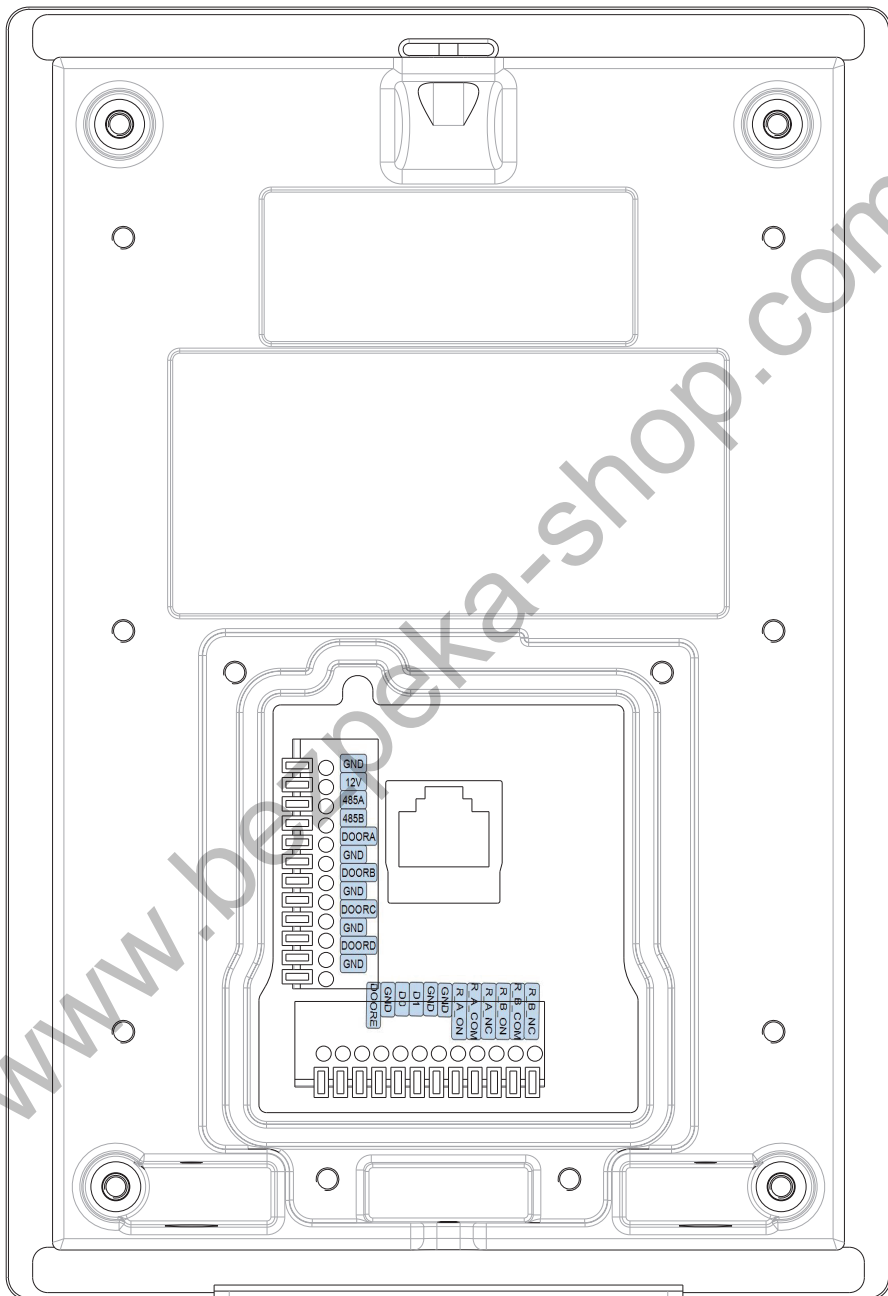


СХЕМА ПОДКЛЮЧЕНИЯ

Назначение контактов на вызывной панели:

GND: Земля.

12V: Питание +12 Вольт.

485A: RS485 Data+.

485B: RS485 Data-.

DoorA-DoorE: Управляемые входы (сухие контакты). Эти входы можно использовать для подключения кнопок выхода, датчиков двери и использовать в качестве датчиков пожарной сигнализации, подключив их на соответствующие шлейфы.

GNDA-GNDE: Земля для управляемых входов.

D0: Контакт Data 0 для Wiegand.

D1: Контакт Data 1 для Wiegand.

GND: Земля для Wiegand.

GND: Земля для замков.

R_A_NO: Нормально открытый контакт для 1 реле.

R_A_COM: Переключаемый контакт для 1 реле.

R_A_NC: Нормально закрытый контакт для 1 реле.

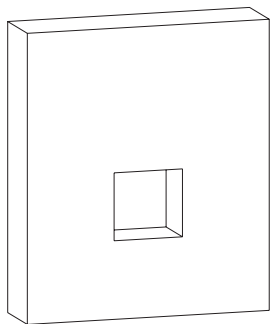
R_B_NO: Нормально открытый контакт для 2 реле.

R_B_COM: Переключаемый контакт для 2 реле.

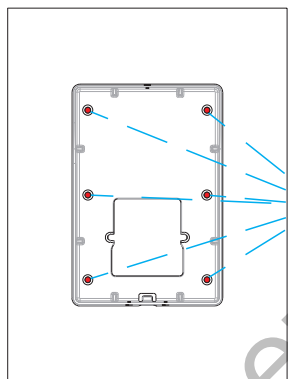
R_B_NC: Нормально закрытый контакт для 2 реле.

СХЕМА УСТАНОВКИ

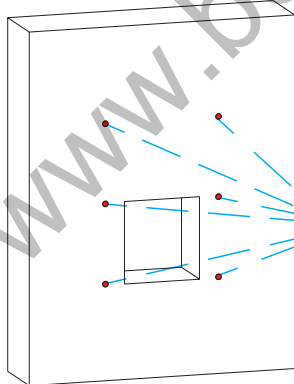
Накладной монтаж



1. Прodelайте отверстие в стене с размерами 70X65X50 мм. Это отверстие будет служить для размещения всех кабельных подключений.

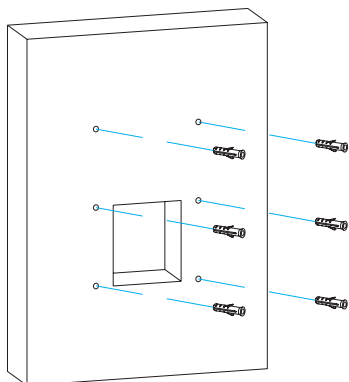


2. Приложите кронштейн для накладного монтажа к стене и маркером сделайте соответствующие отметки для отверстий.

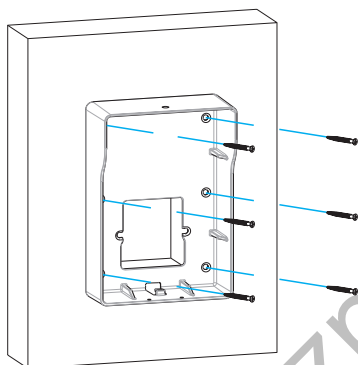


3. Прodelайте отверстия электродрелью с сверлом диаметром не более 5 мм, согласно сделанным ранее отметкам.

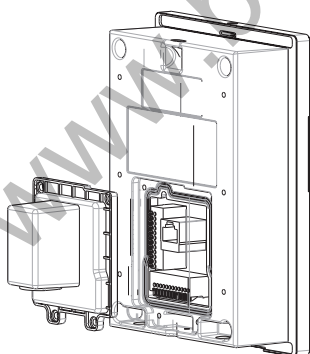
СХЕМА УСТАНОВКИ



4. Установите дюбели в проделанные ранее отверстия и забейте их молотком.



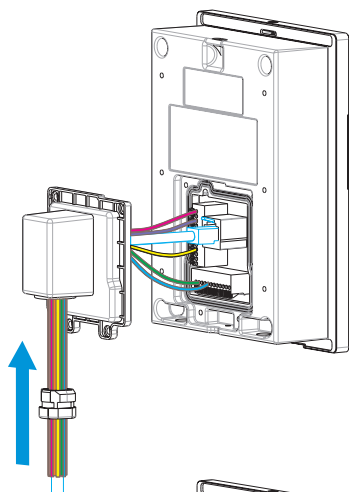
5. Используя винты ST4X20, закрепите накладной кронштейн на стене.



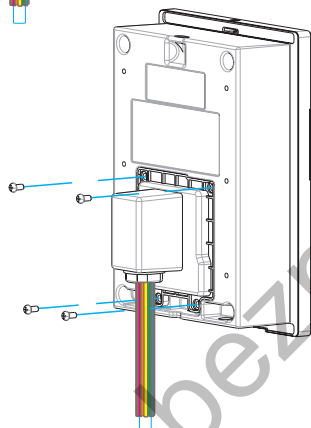
6. Установите защитную крышку и уплотнительное кольцо, как показано на рисунке.



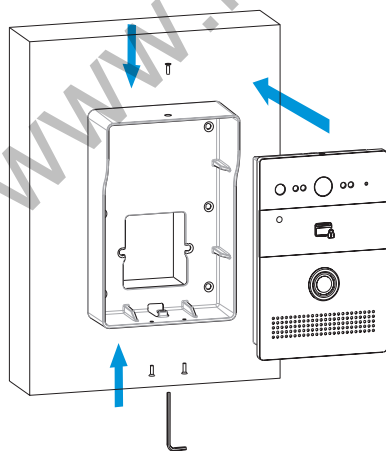
СХЕМА УСТАНОВКИ



7. Произведите подключение всех проводов и соедините уплотнительное кольцо с защитным кожухом, как показано на рисунке.

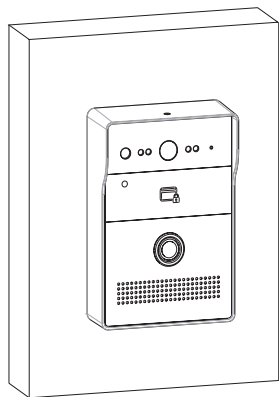


8. Закрепите защитную крышку винтами M3X5, как показано на рисунке.



9. Установите панель в накладной кронштейн и закрепите его винтами M2.5X6.5.

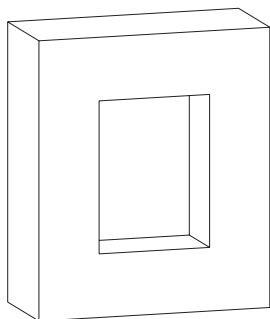
СХЕМА УСТАНОВКИ



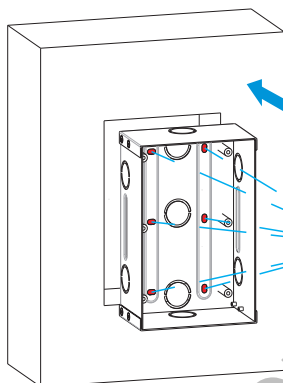
10. Установка завершена.

СХЕМА УСТАНОВКИ

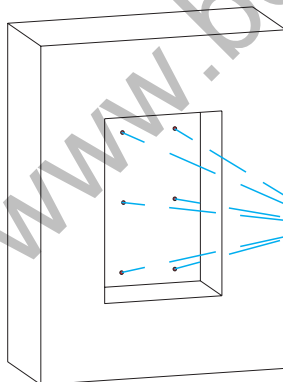
Врезная установка



1. Прodelайте отверстие в стене с размерами 163.8 x 110.1 x 65 мм. Это отверстие будет служить для размещения врезного кронштейна и всех кабельных подключений.

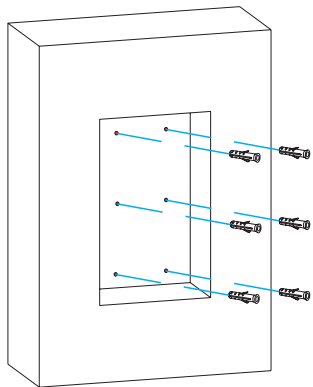


2. Установите в прodelанное отверстие кронштейн и сделайте пометки маркером в местах последующего крепления кронштейна.

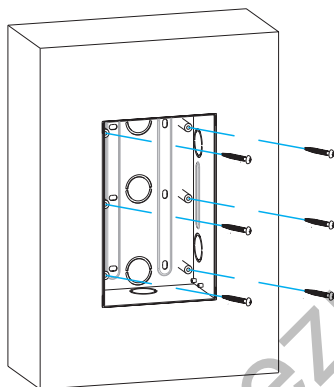


3. Прodelайте отверстия электродрелью с сверлом диаметром не более 5 мм, согласно сделанным ранее отметкам

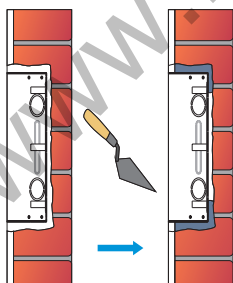
СХЕМА УСТАНОВКИ



4. Установите дюбели в проделанные ранее отверстия и забейте их молотком.

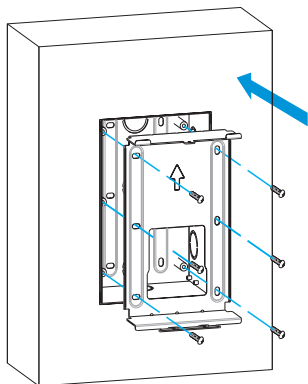


5. Используя винты ST4X20, закрепите врезной кронштейн в стене.

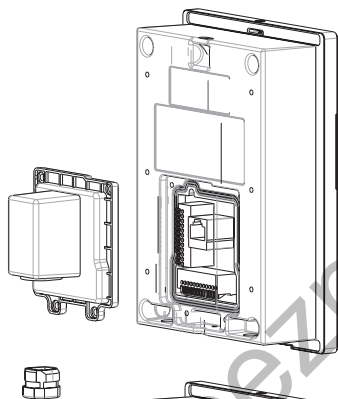


6. Зазор между стеной и кронштейном необходимо заделать цементом либо другой, не агрессивной к металлу смесью для того, чтобы достичь максимальной фиксации.

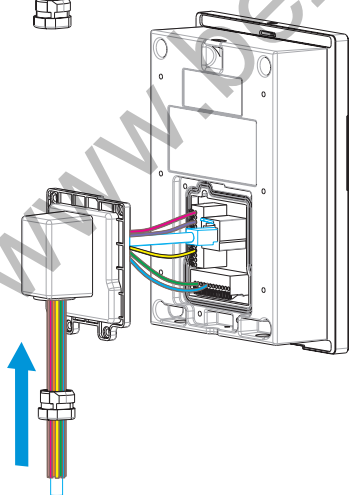
СХЕМА УСТАНОВКИ



7. Установите встраиваемую коробку в кронштейн и закрепите ее с помощью винтов М4Х10.

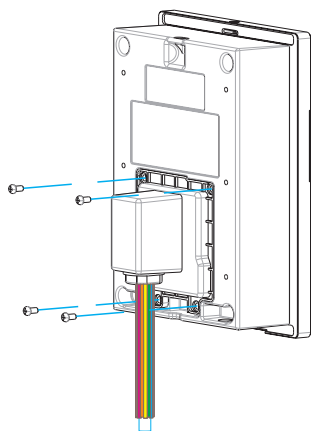


8. Установите защитную крышку и уплотнительное кольцо, как показано на рисунке.

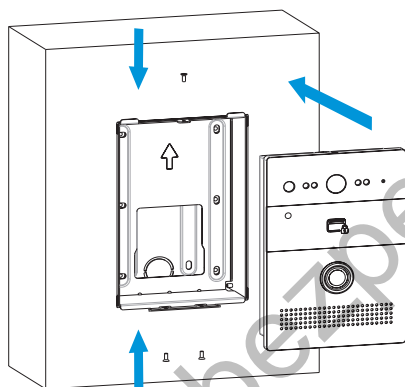


9. Произведите подключение всех проводов и соедините уплотнительное кольцо с защитным кожухом, как показано на рисунке.

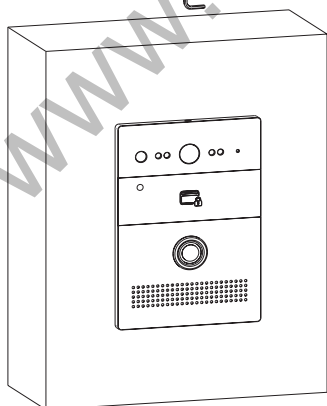
СХЕМА УСТАНОВКИ



10. Закрепите защитную крышку винтами М3Х5, как показано на рисунке.



11. Установите панель на место и закрепите ее винтами М2.5Х6.5 с помощью шестигранного ключа, как показано на рисунке.



12. Установка завершена.

ПРИМЕЧАНИЯ

Техническое обслуживание устройств:

1. Держите устройство в чистоте, а для его очистки от пыли используйте мягкую сухую ткань.
2. Во время очистки устройства, пожалуйста, отключите питание.
3. Если устройство сильно загрязнено, и не может быть очищено сухой тканью, пожалуйста, воспользуйтесь мягкой салфеткой, смоченной в разбавленном моющем средстве, а затем протрите его тканью насухо.
4. Для очистки не используйте бензин, растворители, ацетон или органические растворы. Они могут привести к повреждению корпуса и изменению цвета устройства.

Обратите внимание на следующее:

1. Внимательно ознакомьтесь с данной инструкцией. Обязательно сохраните ее для дальнейшего использования.
2. Используйте только источник питания рекомендуемый производителем, а также удостоверьтесь, что Ваша сеть электропитания соответствует перечисленным техническим параметрам, предназначенным для рекомендуемого источника питания. Если Вы не уверены - проконсультируйтесь с Вашим продавцом или с местной электроэнергетической компанией.
3. Не допускайте сильных ударов и падения устройства. Если устройство или один из его компонентов получили повреждения, немедленно обратитесь в авторизованный сервисный центр.
4. Устройство должно быть надежно установлено и закреплено. Не допускается эксплуатация в агрессивных средах. Место установки должно быть выбрано вдали от электромагнитных полей и других паразитных излучений.
5. Не допускайте использования химических веществ при очистке поверхности. Применяйте только мягкую, чистую и сухую ткань.
6. Не устанавливайте и не эксплуатируйте устройство совместно с оборудованием которое не рекомендовано производителем, и не сертифицировано согласно действующим местным нормам.
7. Не производите модификации и любые изменения в программной или аппаратной части устройства. Это противоречит политике производителя, автоматически отменяет действие гарантийного и сервисного обслуживания, а также во многих странах является действием нарушающим закон и преследуется административно или уголовно.
8. Не разбирайте самостоятельно устройство. В случае необходимости ремонта, пожалуйста, свяжитесь с продавцом или авторизованным сервисным центром.

Условия гарантии

1. В гарантийном талоне должно быть указано наименование модели, серийный номер, дата продажи, ФИО продавца, печать торговой организации и подпись покупателя.
2. Доставка в гарантийный ремонт осуществляется самим покупателем.
3. Гарантийный ремонт производится только в течение гарантийного срока указанного в данном гарантийном талоне.
4. Сервисный центр обязуется сделать все возможное, для проведения ремонта гарантийного изделия, в срок до 24-х рабочих дней. Срок, затраченный на восстановление работоспособности изделия, добавляется к установленному гарантийному сроку.

Нарушение условий гарантии

1. Настоящая гарантия недействительна, если будет изменен, стерт, удален или будет неразборчив типовой или серийный номер на изделии.
2. Гарантия не действительна, в случае проведения любых адаптации и изменений с целью усовершенствования или расширения обычной сферы применения изделия, указанной в руководстве по эксплуатации.
3. Гарантия теряет силу при использовании изделия не по назначению или не в соответствии с руководством по эксплуатации и обслуживанию.
4. Гарантия теряет силу при случайном или намеренном попадании инородных предметов, веществ, жидкостей, паров, агрессивных газов, насекомых во внутренние либо на внешние части изделия.
5. Гарантия теряет силу при неправильном соединении изделия с другими системами, или неправильном монтаже и установке.
6. Гарантия не распространяется на полученные дефекты и повреждения любой системы, в которую изделие было внедрено или совместно с которой использовалось.
7. Гарантия не действительна при наличии на изделии механических повреждений, сколов, вмятин, трещин, следов вскрытия и т.д.
8. Гарантия не распространяется на изделие, при наличии повреждений, вызванных несоответствием Государственным стандартам параметров питающих, телекоммуникационных, кабельных сетей и других подобных внешних факторов.
9. Настоящая гарантия не распространяется на изделие, получившее внутренние или внешние повреждения вследствие внешних факторов, таких как: стихийные бедствия, пожары, наводнения, молнии, грозы, колебания напряжений и иных причин, находящихся вне контроля производителя.
10. Гарантия утрачивает свою силу и становится не действительна при попытке ремонта, произведенного не уполномоченными на то сервисными центрами или другими лицами и организациями, не имеющими юридических полномочий производить ремонт, данных изделий.
11. Действие гарантии не распространяется на аксессуары (аккумуляторы, внешние блоки питания, соединительные шнуры), а так же детали и части изделия, вышедшие из строя в результате естественного износа.

Гарантийный талон _____

Наименование модели _____

Серийный номер _____

ФИО продавца _____

С нижеприведенными условиями гарантии ознакомлен, проверка работоспособности произведена в моем присутствии:

Подпись покупателя:

Гарантийный срок эксплуатации изделия – 24 (двадцать четыре) месяца со дня продажи.

- Транспортировка изделия должна производиться в оригинальной или поставляемой продавцом упаковке.
- Изделие принимается в гарантийный ремонт только с правильно заполненным гарантийным талоном, и наличием неповрежденных пломб или наклеек.
- Изделие принимается на экспертизу, в соответствии с предусмотренными законом случаями, только в оригинальной упаковке, полной комплектации, отвечающем новому оборудованию товарном виде, и наличию всех соответствующих правильно заполненных документов.
- Настоящая гарантия является дополнением к конституционным и иным правам потребителей и ни в коей мере не ограничивает их устройства.