

Кольорова панель виклику відеодомофона Tantos iPanel 2

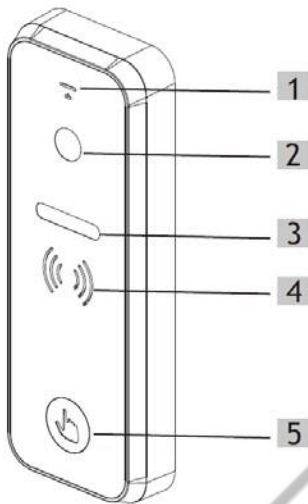
iPanel 1 -кут огляду відеокамери 60 градусів

iPanel 2 -кут огляду відеокамери 110 градусів

ХАРАКТЕРИСТИКИ

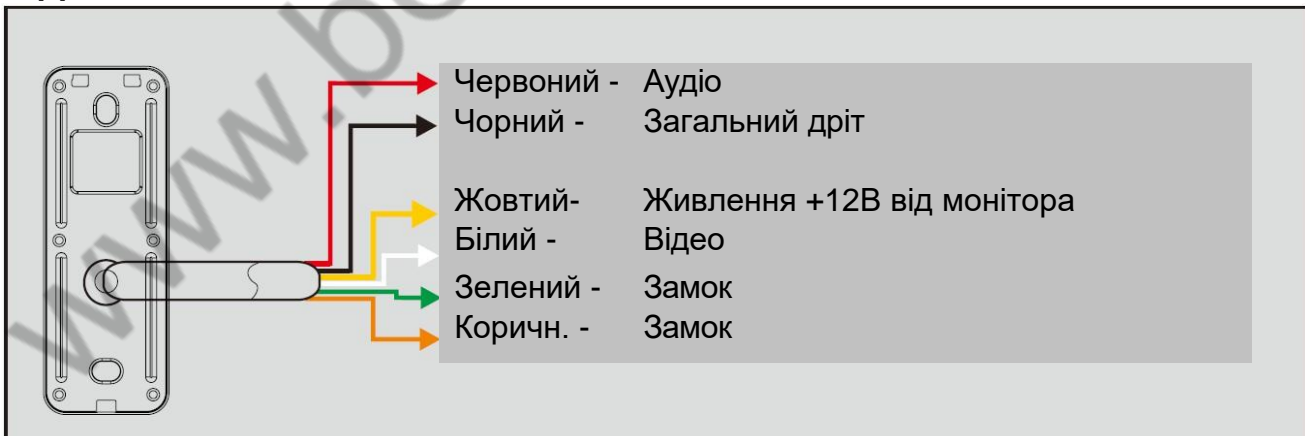
- Алюмінієвий корпус накладного кріплення
- Кольорова HD CMOS камера, роздільна здатність матриці 800 твл
- Біле світлодіодне підсвічування
- Вихід управління замком 12В/5А
- Живлення: 10-15 В пост. струму / 2,5 Вт
- Розміри: 133,2 x 48 x 15.5 мм
- Робоча температура -30+60 град.
- клас захисту IP66

ЧАСТИНИ ВИКЛИКОВОЇ



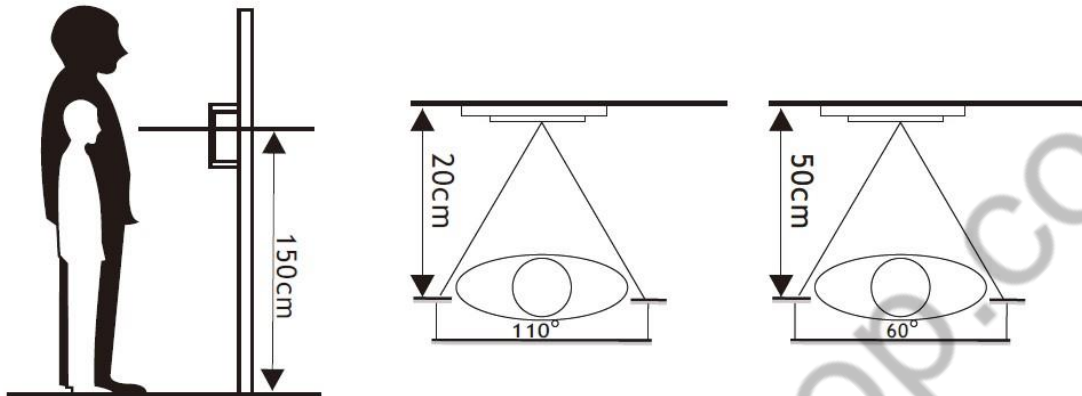
1. Мікрофон
2. Камера
3. Підсвічування
4. Динамік
5. Кнопка виклику

ПІДКЛЮЧЕННЯ ВИКЛИКОВОЇ ПАНЕЛІ



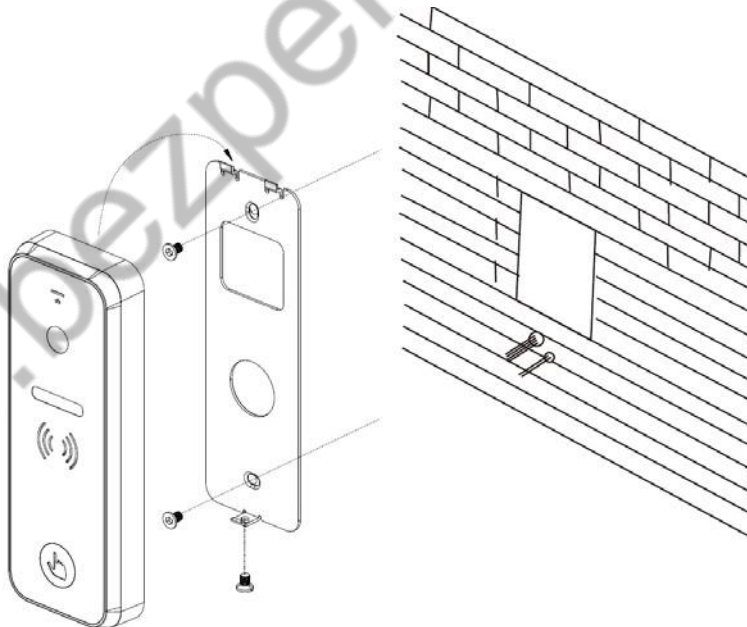
Примітка: Для керування замком використовується нормально відкритий електронний ключ із максимальним струмом 5 ампер. Для нормальної роботи електронного ключа на контактах «Замок» має бути напруга не нижче 4,5 вольт.

ВСТАНОВЛЕННЯ ПАНЕЛІ ВИКЛИКУ



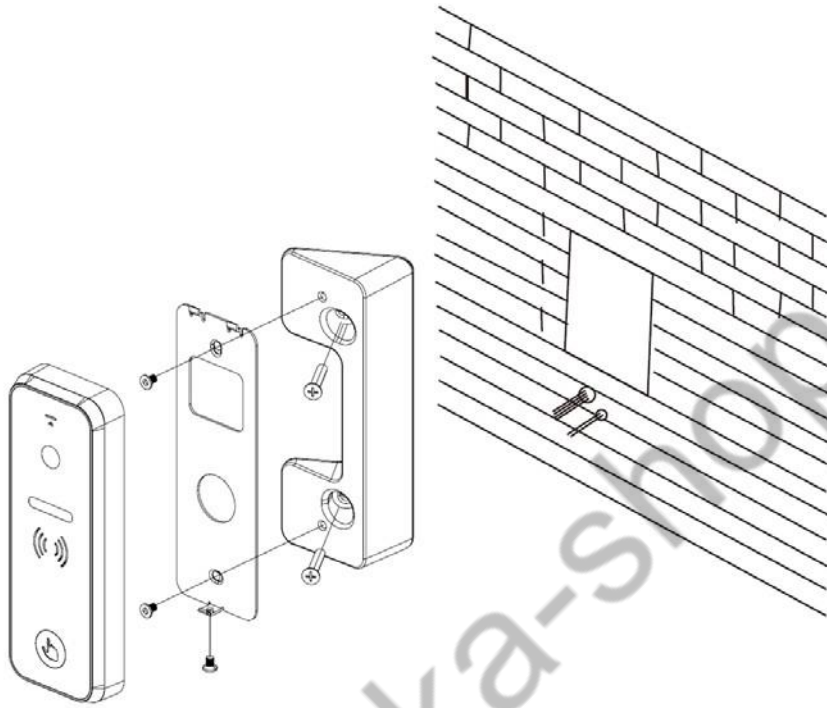
1. Виберіть відповідне місце для встановлення панелі виклику, уникайте потрапляння на панель прямого сонячного світла, установки в темних місцях, можливості zalивання панелі дощем.
2. Висота установки панелі, що рекомендується: 1,5 – 1,6 м.

Схема встановлення панелі виклику:



1. Просвердліть отвори у стіні на потрібній висоті.
2. Відкрутіть гвинт, що фіксує, в нижній частині панелі і зніміть її з кронштейна.
3. Закріпіть кронштейн на стіні за допомогою шурупів.
4. Проведіть кабелі через стіну та кронштейн і підключіть панель виклику Встановіть
5. панель на кронштейн і закріпіть її фіксуючим гвинтом у нижній частині.

2. Накладне встановлення на кутовий кронштейн (поворот 30 град.)



1. Просвердліть отвори у стіні на потрібній висоті. Закріпіть
2. кутовий кронштейн на стіні за допомогою шурупів
3. Відкрутіть фіксуючий гвинт у нижній частині панелі та зніміть її з плоского кронштейна.
4. Встановіть плоский кронштейн на кутовий кронштейн
5. Проведіть кабелі через стіну та кронштейн та підключіть панель виклику
6. Встановіть панель на плоский кронштейн і закріпіть її гвинтом у нижній частині.

Гарантійні зобов'язання

Виробник гарантує відповідність виробу вимогам експлуатаційної документації за дотримання споживачем правил транспортування, зберігання, монтажу та експлуатації.

Термін служби виробу – 5 років.

Гарантійний термін експлуатації – 12 місяців із дати продажу.

При покупці виробу вимагайте позначку дати продажу в гарантійному талоні та перевіряйте комплектність згідно з цим посібником. У разі відсутності документа, що підтверджує дату придбання, гарантійний строк обчислюється від дати виробництва.

Протягом гарантійного терміну провадиться безкоштовний ремонт виробу. Гарантія не поширюється на вироби, що мають пошкодження корпусу або розбираються споживачем.

У разі виявлення несправності виріб повинен бути надісланий до сервісного центру постачальника.

Витрати на транспортування до місця ремонту і назад несе споживач.

Відомості про маркування виробу

Етикетку з назвою виробу, напругою живлення, виробником та імпортером нанесено на коробку виробу.

Етикетка з назвою виробу, напругою живлення та країною виробництва наклеєна на задній кришці пристрою.

Дата виробництва вказана в серійному номері на задній кришці пристрою на наклейці зі штрих кодом, де 2-а та 3-я цифра – місяць, 4-а та 5-а цифра – рік виробництва. Так само місяць та рік виробництва вказані на гарантійній пломбі, шляхом маркування місяця та року виробництва.

Відомості про виробника та імпортера

Виробник: Китай, Шеньчжен Еалінк Технолоджи Ко., ЛТД. Місто Шеньчжен, район Лонгганг, вулиця Шайбей роуд, Бантіан, індустріальна зона Дезхонг, 9-4, поверх 3.

Параметри та характеристики виробу можуть змінюватися без попередження.

Сервісний центр та технічна підтримка

+38(044) 501-48-09

+38(093) 702-26-50

service@sec.ua

www.service.sec.ua

м. Київ, вул. Бажана, 30

Графік роботи:

Пн-Пт: 9:00-18:00

Сб-Нд: вихідний

Гарантійний талон

Талон дійсний за наявності всіх штампів та позначок

Модель	Дата придбання
Серійний номер	П.І.Б. та телефон покупця
Назва та юридична адреса організації, що продає	Місце для штампу

Увага: Будь ласка, переконайтеся, що гарантійний талон повністю, правильно та розбірливо заповнений.

Цей гарантійний талон видається строком на один рік з дати продажу, якщо в паспорті виробу не зазначено іншого гарантійного строку. Якщо в паспорті виробу вказано більший гарантійний термін – дія цього гарантійного талона поширюється на зазначений у паспорті виробу термін.

Гарантія поширюється лише на товари, що використовуються відповідно до призначення, технічних та інших умов, передбачених виробником (виробником). У разі порушення цих умов Продавець не несе відповідальності за гарантійними зобов'язаннями. Продавець має право відмовити Покупцю у гарантійному обслуговуванні, якщо при з'ясуванні причин несправності буде встановлено, що ці обставини не можуть бути віднесені до заводських дефектів поставленого Товару.

Гарантія не поширюється:

На несправності, що виникли внаслідок впливу навколишнього середовища (дощ, сніг, град, гроза тощо), настання форс-мажорних обставин (пожежа, повінь, землетрус та ін.)

- на несправності, спричинені порушенням правил транспортування, зберігання, експлуатації або неправильною установкою.
- на пошкодження, спричинені потраплянням всередину Товару сторонніх предметів, речовин, рідин, комах тощо.
- на товар, що має зовнішні дефекти (явні механічні пошкодження, тріщини, сколи на корпусі та всередині пристрою).
- У разі виявлення слідів механічних та термічних ушкоджень компонентів на платах.
- у разі внесення Покупцем будь-яких змін до Товару.
- У разі, якщо протягом гарантійного терміну частину або частину товару було замінено частиною чи частинами, які не були поставлені чи санкціоновані, а також були незадовільною якістю та не підходили для Товару.
- Якщо ремонт проводився не в авторизованому виробником сервісному центрі.

Дія цієї гарантії не поширюється на деталі обробки корпусу та інші деталі, що мають обмежений термін використання.

Таблиця гарантійного ремонту

Номер гарантійного ремонту	Дата надходження апарату на ремонт	Дата видачі апарату	Опис ремонту	Список замінених деталей	Назва та друк сервісного центру	П.І.Б. майстра, який виконав ремонт

Талон повинен заповнюватися представником уповноваженої організації або обслуговуючим центром, який здійснює гарантійний ремонт виробу. Після проведення гарантійного ремонту цей талон має бути повернутий Власнику.