

- управление со смартфона
- настройка со смартфона или планшета
- два канала связи Wi-Fi и GSM/GPRS
- защищенная двусторонняя радиосвязь с беспроводными устройствами
- два приемопередатчика 868,0 ... 868,6 МГц, дальность - до 2000 м
- определение саботажа радиоканала
- аккумулятор на 2500 mAh - до 24-х часов работы
- подключение к охранным компаниям по ContactID
- простой и удобный монтаж



Центр беспроводной системы охраны MAKS PRO WiFi предназначен для управления системой безопасности дома. MAKS PRO WiFi поддерживает подключение до 200 устройств (датчиков, клавиатур, брелоков и т.д.) по радиоканалу на расстоянии до 2000 м. Прибор взаимодействует с пользователем и охранный компанией, используя Интернет и GSM/GPRS связь для надежности.

Радиосвязь

Два приемопередающих устройства - 868,0 ... 868,6 МГц, с несколькими каналами для резервирования. Защищенная двусторонняя радиосвязь с детектированием саботажа радиоканала. Расстояние - до 2000 м на открытом пространстве. Три градации мощности, максимальная - до 25 мВт

Связь с пользователем

Прибору нужен беспроводный доступ к сети Интернет для подключения к облачному сервису MAKS Cloud. С помощью облачного сервиса и приложения для смартфонов пользователи могут подключаться к MAKS PRO WiFi для управления и настройки.

Связь с охранный компанией

Круглосуточная связь по сети Интернет и GSM/GPRS, вне зависимости от того, был ли прибор подключен к облачному сервису. Обмен данными зашифрован и защищен от интеллектуального саботажа.

Резервирование питания

Прибор оснащен аккумулятором емкостью 2500 mAh и может работать до 24-х часов при отсутствии основного питания.

Особенности

При отсутствии основного питания и работе от встроенного аккумулятора прибор переходит в режим энергосбережения. В этом режиме отключается коммуникатор Wi-Fi и работает только GSM/GPRS.

Постоянная индикация состояния прибора будет выключена, и состояние будет отображаться раз в 30 секунд миганием.

Если SIM-карта отсутствует в течение 5 минут, то прибор выключит GSM/GPRS модем. В таком случае, после установки SIM карты, следует перезапустить прибор.

Больше информации по настройке и работе с прибором размещено на сайте www.maks.systems

Характеристики

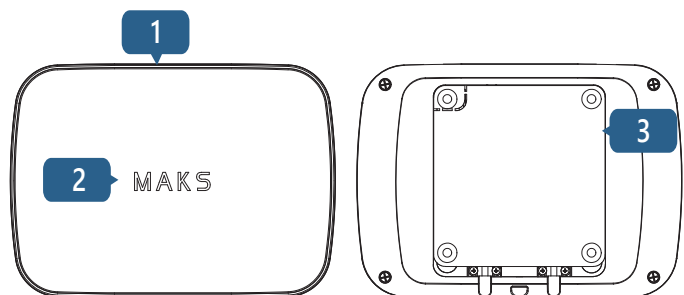
Групп охраны	30
Беспроводных устройств в системе	200
датчиков	99
клавиатур	16
брелоков	60
Пользователей	60
Беспроводной интерфейс ISM, до 2000м	868,0... 868,6 МГц
детектирование саботажа	+
защищенная двусторонняя связь	ключ - 256 бит
Связь	
беспроводная комп. сеть, Wi-Fi	802.11b/g/n, WPA/WPA2/WEP
модем GSM/GPRS	для резервирования
Питание и потребление	12 VDC, не более 0,35A
блок питания в комплекте	
Резервирование питания	аккумулятор, 2500 mAh
время работы от аккумулятора	до 24-х часов
Диапазон рабочих температур	от -10°C до +55°C
Габаритные размеры	167 x 120 x 25,4 мм
Вес	245 граммов
Цвет корпуса	белый, черный

Личные данные пользователя

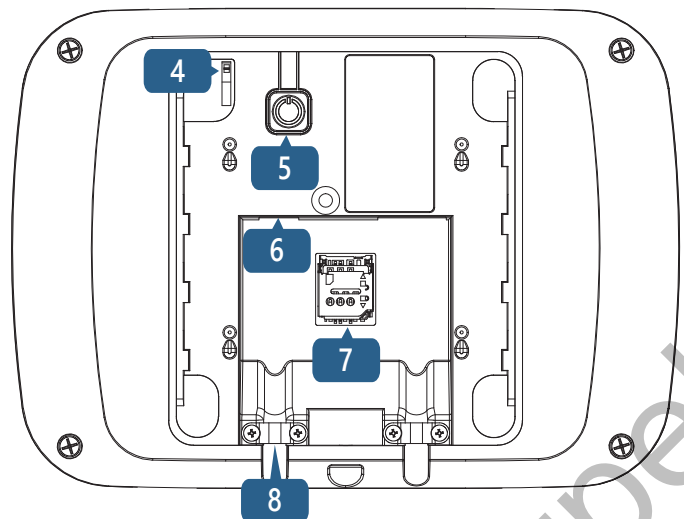
MAKS PRO WiFi разработан таким образом, что только минимально необходимое количество персональных данных хранится на облачном сервисе под многоуровневой защитой, а обмен данными происходит через зашифрованный канал.

Внимание !!! При установке и эксплуатации прибора соблюдайте общие правила и требования нормативно-правовых актов по электробезопасности для электроприборов.

Функциональные элементы устройства



1. Корпус устройства
2. Световой индикатор
3. Монтажная пластина
4. Тампер-контакт
5. Кнопка включения / выключения
6. Разъем для подключения блока питания
7. Держатель SIM-карты (micro SIM)
8. Фиксатор кабеля



Индикация

Световой индикатор MAKS:

- светится зеленым - есть связь с MAKS Cloud
- светится красным - нет связи с MAKS Cloud (не работает ни один из каналов Wi-Fi и GPRS)
- мигает зеленым каждые 30 секунд - отсутствует основное питание, прибор в режиме энергосбережения, и есть связь с MAKS Cloud
- мигает красным каждые 30 секунд - отсутствует основное питание, прибор в режиме энергосбережения, и нет связи с MAKS Cloud (не работает ни один из каналов Wi-Fi и GPRS)

Включение и выключение прибора

Для того чтобы прибор включился, достаточно подключить блок питания, включенный в розетку. Чтобы включить прибор без основного питания, нажмите кнопку **5**.

Световой индикатор будет включен, начнется загрузка устройства. Чтобы выключить прибор, отключите блок питания, нажмите и удерживайте кнопку **5** в течение 3-х секунд, до звуковой индикации.

Сброс к исходным настройкам

Нажмите и удерживайте кнопку **5** в течение 40-ка секунд. Прибор издаст серию звуковых сигналов - продолжайте удерживать кнопку **5**. Отпустите кнопку **5** после того, как световой индикатор MAKS засветится желтым и прибор издаст длинный звуковой сигнал. Прибор вернется к исходным настройкам. Если отпустить кнопку **5** во время серии звуковых сигналов - прибор не вернется к исходным настройкам

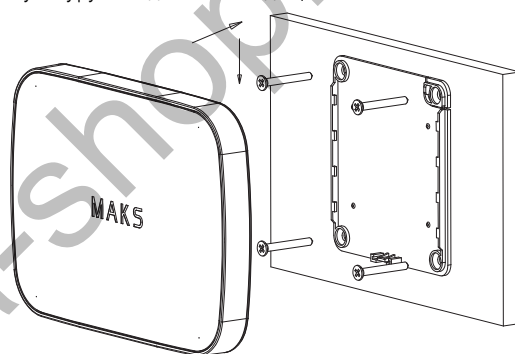
Выбор места установки

Тщательно выбирайте место установки центра беспроводной охраны MAKS PRO WiFi, оно должно соответствовать следующим критериям:

1. Надежная связь с беспроводными устройствами MAKS
 2. Доступ к сети Интернет по Wi-Fi и/или по GSM/GPRS
 3. Прибор должен быть расположен не на виду
- MAKS PRO WiFi нельзя размещать:
1. На улице и в помещениях с недопустимой влажностью и температурой
 2. В местах с высоким уровнем радиопомех
 3. Вблизи предметов, которые могут вызвать затухание радиосигнала (металл, зеркала и т.д.)

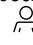
Установка и подключение

1. Сместите монтажную пластину **3** вниз и отсоедините ее
2. Смонтируйте пластину **3** на поверхности (на стене, например), используя шурупы и дюбели, входящие в комплект.



3. Установите в держатель **7** SIM-карту GSM-оператора, с предварительно отключенным запросом PIN-кода
4. Подключите к разъему **6** устройства блок питания
5. С помощью фиксатора **8** зафиксируйте кабель
6. Установите устройство на монтажную пластину **3** и сдвиньте его вниз для фиксации и блокировки тампер-контакта **4**

Настройка

1. Скачайте и установите приложение MAKS Setup, запустите его и зарегистрируйтесь
2. Нарушите тампер-контакт прибора. Для этого сдвиньте устройство, установленное на монтажной пластине, вверх
3. В MAKS Setup войдите в созданный аккаунт, нажмите кнопку "+" (Добавить) для добавления прибора.
4. Далее выберите созданный прибор из списка и настройте Wi-Fi подключение
5. Выберите созданный прибор из списка и нажмите кнопку "Добавить радиоустройства" для регистрации извещателей, клавиатур и т.д. и настройте их.
6. После регистрации всех имеющихся беспроводных устройств добавьте первого пользователя на закладке  ("Пользователи") и введите его имя. Предоставьте ему PIN-код клавиатуры, брелок, если используются. Укажите e-mail адрес пользователя, если он будет использовать мобильное приложение MAKS PRO для управления системой. На e-mail придет приглашение со ссылкой для загрузки приложения. После установки приложения нужно задать пароль пользователя.
7. Для подключения к охранным компаниям в MAKS SETUP доступны необходимые настройки.



Пользователь не может изменять настройки устройства, если оно подключено к охранной компании.