

- чувствительный PIR-сенсор
- оборудован линзой нечувствительной к животным
- настройка чувствительности срабатывания со смартфона
- защищенная двусторонняя радиосвязь с MAKS PRO
- 868,0 ... 868,6 МГц, несколько каналов для резервирования, дальность - до 2000 м
- элемент питания - батарея CR123
- до 5-ти лет работы на одном элементе питания
- простой и удобный монтаж



Цифровой пассивный инфракрасный радиоканальный извещатель, оборудован PIR-сенсором и предназначен для охраны закрытых жилых и производственных помещений.

При изменения теплового баланса среды подает сигнал о вторжении к центру охранной сигнализации MAKS PRO.

Монтируется внутри помещения.

Нечувствителен к животным

Извещатель оборудован специальной линзой и предназначен для использования в помещениях, где могут находиться домашние животные (кошки, собаки и т.д.).

Прибор нечувствителен к движению животных весом до 20 кг.

Радиосвязь

Извещатель оборудован приемно-передающим устройством 868,0 ... 868,6 МГц, с несколькими каналами для резервирования.

Защищенная двусторонняя радиосвязь.

Расстояние - до 2000 м на открытом пространстве.

Три градации мощности, максимальная - до 20 мВт.

Настройка

Датчик работает только с центром беспроводной системы охраны MAKS PRO, подключение к посторонним системам не предусмотрено.

Датчик подключается к центру охраны и настраивается с помощью мобильного приложения MAKS Setup.



Характеристики

Максимальная рабочая дальность	12 м
Чувствительность извещателя (на 3 м)	не менее 0,3 ... 3,0 м/с
Беспроводной интерфейс ISM, до 2000 м	868,0... 868,6 МГц
защищенная двусторонняя связь	ключ - 256 бит
Питание (Литиевая батарея в комплекте)	батарея CR123A 3В
потребление в дежурном режиме	не более 10 мкА
потребления при передаче	не более 20 мА
срок службы, 600 передач/сутки	до 5 лет
Устойчивость к радиоч. э/м полю	5 В/м
Устойчивость к электростат. разряду	8 кВ
Оптическая помехозащищенность	не меньше 6500 Люкс
Диапазон рабочих температур	от -10°C до +40°C
Цвет корпуса	белый, черный
Габаритные размеры извещателя	90 x 60 x 34,35 мм
с кронштейном для стены	90 x 60 x 41,6 мм
с угловым кронштейном	90 x 60 x 48,84 мм
Масса	130 грамм

Функциональные элементы устройства



1. Корпус извещателя
2. Световой индикатор режимов работы
3. Линза PIR-элемента
4. Кронштейн для крепления извещателя
5. Тампер-контакт
6. Задняя крышка корпуса
7. Кнопка включения

Выбор места установки

Тщательно выбирайте место установки извещателя MAKS PIR, учитывайте направление линзы и наличие препятствий, которые могут ограничивать обзор извещателя. Извещатель должен быть установлен таким образом, чтобы зона проникновения нарушителя находилась в поле максимального обзора извещателя и также возможное направление движения нарушителя было перпендикулярным к оси установки. Для получения максимальной зоны обзора извещателя установите его на высоте 2.1 метра от уровня пола.



Прибор нельзя размещать:

1. На улице или в помещениях с недопустимой влажностью и температурой
2. В местах с высоким уровнем радиопомех
3. Вблизи предметов, которые могут вызвать затухание или экранирование радиосигнала (металл, зеркало и т.д.)
4. Так, чтобы прямые солнечные лучи попадали на линзу датчика
5. Напротив предметов с температурой, которая быстро меняется, или в местах с быстрым циркуляцией воздуха
6. Напротив движущихся предметов с температурой человеческого тела
7. На расстоянии ближе 1 м от центра охраны

Замена батарей

1. Снимите прибор с кронштейна, сместив вверх.
2. Отвинтите шурупы и снимите заднюю крышку корпуса **6**
3. Замените батарею, и соберите прибор

Установка и подключение

До монтажа устройства MAKS PIR зарегистрируйте его в MAKS PRO и протестируйте уровень сигнала извещателя с помощью приложения MAKS Setup.

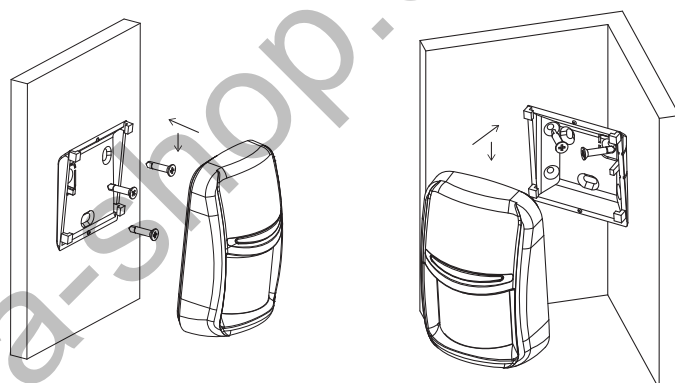
В комплект поставки извещателя входят **два кронштейна** для размещения устройства на ровной поверхности или в углу помещения

Рекомендуется выполнять монтаж в следующей последовательности:

1. Выбор места установки с оптимальным сигналом
2. Монтаж кронштейна
3. Монтаж извещателя

Монтаж извещателя

1. Смонтируйте кронштейн **4**, используя шурупы и дюбели, которые входят в комплект.



2. Установите устройство на кронштейн **4** и сдвиньте его вниз для фиксации и блокировки тампер-контакта **5**. Вспышки на световом индикаторе **2** подтвердят, что тампер зафиксирован

Индикация в режиме тестирования связи

- Связь отличная** - светодиодный индикатор мигает зеленым
- Связь удовлетворительная** - светодиодный индикатор мигает желтым
- Плохая связь** - светодиодный индикатор мигает красным
- Нет связи** - светодиодный индикатор быстро мигает красным

В режиме тестирования сигнала радиопередатчик устройства работает на средней мощности.

Включение и выключение прибора

Нажмите кнопку **7** для включения прибор - световой индикатор будет включен. Если прибор зарегистрирован в MAKS PRO, он переходит в дежурный режим. Если прибор не был зарегистрирован, то через 30 секунд он перейдет в режим сна.

Чтобы выключить прибор нажмите и удерживайте кнопку **7** в течение 5-ти секунд.

Регистрация и настройка

1. Разместите извещатель на расстоянии не более 2 м от центра охраны MAKS PRO. Регистрация происходит на минимально возможной мощности, чтобы избежать влияния соседних систем, возможно настраиваемых рядом.
2. Запустите приложение MAKS Setup
3. Руководствуясь указаниями приложения, подключитесь к MAKS PRO и запустите регистрацию беспроводных устройств MAKS
4. Включите MAKS PIR, через 10-20 секунд он будет зарегистрирован
5. Настройте новое устройство в мобильном приложении