

ARNY

ПАНЕЛЬ ВИКЛИКУ ДЛЯ ВІДЕОДОМОФОНІВ AVP-NG320 (95°)

ІНСТРУКЦІЯ З ЕКСПЛУАТАЦІЇ

Дякуємо за вибір нашого продукту. Будь-ласка, прочитайте
цей документ перед початком монтажних робіт



www.bezpeka-shop.com

ОСТОРОЖНО!



ОСТОРОЖНО!

опасность поражения
электрическим током
не вскрывать!



ВО ИЗБЕЖАНИЕ ПОРАЖЕНИЯ ЭЛЕКТРИЧЕСКИМ ТОКОМ
ЗАПРЕЩАЕТСЯ СНИМАТЬ ВЕРХнюю (ЗАДнюю) ПАНЕЛЬ КОРПУСА.
ЗАПРЕЩАЕТСЯ РЕМОНТ И ОБСЛУЖИВАНИЕ ВНУТРЕННИХ УЗЛОВ И
ДЕТАЛЕЙ ПОКУПАТЕЛЕМ. ДЛЯ ОБСЛУЖИВАНИЯ ОБРАЩАЙТЕСЬ В
СПЕЦИАЛИЗИРОВАННЫЙ СЕРВИСНЫЙ ЦЕНТР.



Данное устройство при определенных условиях может иметь опасно высокое напряжение внутри корпуса, которое может вызывать поражение электрическим током.



Данный символ предназначен для предупреждения пользователя о наличии в прилагаемой документации важных указаний по эксплуатации и обслуживанию (ремонту) устройства.

Содержание

Назначение	4
Особенности.....	4
Комплектация.....	5
Конструкция и габаритные. размеры.....	6
Органы управления и их назначение.....	7
Установка.....	8
Соединения.....	10
Технические характеристики.....	12
Гарантия.....	13

Назначение

Вызывная панель AVP-NG320 (95°) предназначена для видеонаблюдения за входной зоной, организации голосовой связи с посетителем и дистанционного открывания замка двери. Вызывная панель подключается к домофонам ARNY, Commax, Kocom и является наружным устройством системы домофонного видеонаблюдения.

Данная модель также может быть совместима с четырехпроводными мониторами других производителей, представленных на рынке Украины.

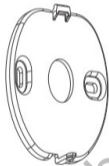
Особенности

- Широкий угол обзора
- Встроенная инфракрасная подсветка для работы в ночное время
- Встроенное реле управления замком
- Регулятор громкости
- Подсветка кнопки вызова
- Защищенный ударопрочным стеклом объектив видеокамеры
- Антивандальный металлический корпус
- Уникальный дизайн
- Компактная и простая в установке конструкция
- Совместимость с различными типами домофонов

Комплектация



Панель



Монтажная пластина



Винт
Ø2.5x6мм
1 шт.



Дюбель
Ø4x30мм
2 шт.



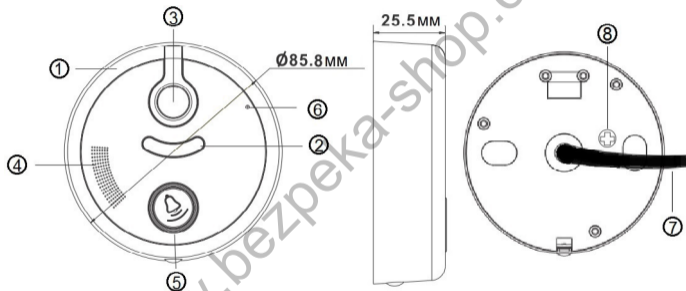
Саморез
Ø4x35мм
2 шт.

Монтажный комплект



Руководство по
эксплуатации

Конструкция и габаритные размеры

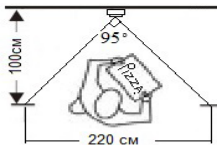
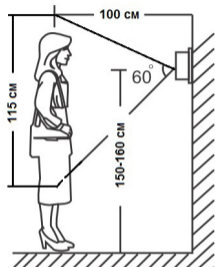


Органы управления и их назначение

Таблица №1

№	Наименование	Описание
1	Корпус	Корпус вызывной панели.
2	ИК-подсветка	В условиях недостаточной освещенности, видеокамера вызывной панели автоматически переходит в черно-белый режим и включается ИК-подсветка.
3	Видеокамера	Формирует изображение, которое передается на монитор.
4	Динамик	Для голосовой связи с видеомонитором.
5	Кнопка вызова с подсветкой	Для организации вызова с панели. Подсветка облегчает поиск кнопки в темноте.
6	Микрофон	Для голосовой связи с видеомонитором.
7	Кабель подключения к видеомонитору	Для подключения панели к монитору и устройству для отпирания двери.
8	Регулятор звука	Для регулировки уровня громкости динамика вызывной панели.

Установка



Методы установки:

В большинстве случаев панель устанавливается непосредственно на поверхность стены на высоте 150-160 см от пола. Угол обзора по горизонтали составляет 95° , а по вертикали 60° , что позволяет обеспечить зону наблюдения шириной 220 см и высотой 115 см на расстоянии 100 см от панели.

Выбирайте место установки панели так, чтобы в объектив видеокамеры не попадал прямой солнечный свет.

Не устанавливайте панель вблизи источников сильных электромагнитных помех, например возле электромотора лифта, трансформаторного щитка, и т.п.

Не устанавливайте панель в местах с температурой и влажностью, выходящих за пределы рабочих значений.

Изображение, передаваемое с вызывной панели на монитор, может быть нечетким из-за воздействия осадков, или из-за загрязнения глазка видеокамеры. Это нужно учитывать при выборе места для установки.



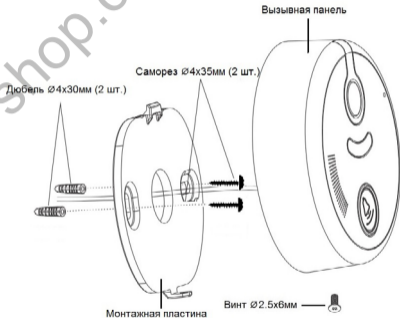
Панель крепится на ровной бетонной или гипсовой стене при помощи крепежных дюбелей и саморезов, входящих в комплект поставки (стр. 6).

Схема установки панели:

Порядок установки:

Кабельные линии для соединения панели с видеодомофоном и электрозамком (если он имеется) должны быть заранее подведены к месту установки.

1. Разметьте на стене место под два отверстия, используя для этого монтажную пластину.
2. Просверлите в стене два отверстия под дюбели.
3. Установите дюбели в отверстия.
4. Прикрутите монтажную пластину к стене, пропустив кабели подключения через отверстие в центре пластины.
5. Подключите панель к видеодомофону и электрозамку (если он имеется). Схема подключения приведена в следующем разделе инструкции.
6. Под центральной частью монтажной пластины организуйте небольшую полость. Аккуратно уложите излишки кабеля в полость.
7. Установите панель на монтажную пластину и закрепите её фиксирующим винтом в нижней части панели.



Соединения

Вызывная панель подключается согласно этикетке, расположенной на кабеле. Назначение и цвета проводов указаны в Таблице 2 настоящей инструкции.

Таблица 2

Цвет провода	Сигнал
Желтый	Видео
Синий	Аудио
Красный	12 В
Черный	Общий
Коричневый	Реле замка
Белый	Реле замка



Все соединения должны осуществляться только при выключенном питании видеодомофона и электрозамка.

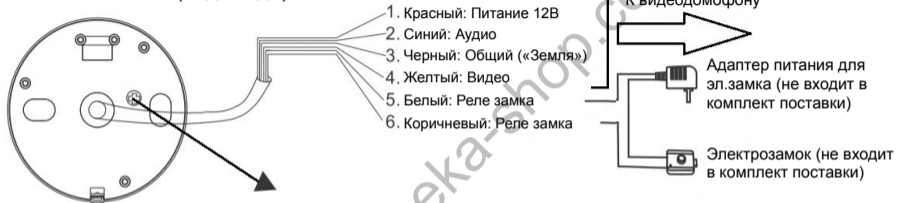
Коричневый и белый провода панели включаются в разрыв цепи питания электрозамка.

Использовать питание видеодомофона для электрозамка запрещено - оно предназначено только для питания вызывной панели.

Встроенное реле управления замком обеспечивает замыкание и размыкание контактов (провода белый и коричневый) при подаче сигнала с видеомонитора.

Назначение цветных проводов на мониторах различных производителей могут отличаться от назначений проводов панели AVP-NG320 (95°). При использовании панели с видеодомофонами других марок, необходимо строго учитывать именно назначение проводов, а не их цвета. Для исключения неправильной работы и повреждения устройства тщательно изучите инструкции по установке и подключению, как данной вызывной панели, так и видеодомофона. Сопоставьте назначение сигналов проводников.

Вызывная панель (вид сзади)



В случае недостаточного уровня звука на панели, его искажения или полного отсутствия настройте звук с помощью регулятора, расположенного на задней части панели под резиновой заглушкой, при помощи тонкой отвертки. Не следует применять значительных усилий при регулировке, так как этим можно повредить устройство

Технические характеристики

Параметр	AVP-NG320 (95°)
Разрешение	1000 твл
Мин. освещённость	0 лк (ИК подсветка вкл.)
Объектив	2,8 мм
Выход видеосигнала	1,0 В 75 Ом
Напряжение питания	12 В пост.±10%
Подключение	4-х проводное
Реле электр. замка	есть
Угол обзора (гор.)	95°
Диапазон раб. темп.	-20° ~ +60°
Габаритные размеры	Ø 85.78 мм x 25.5мм(Г)
Вес	310 г

Гарантия

Предприятие-изготовитель гарантирует работу изделия в течение 12 месяцев с момента реализации при соблюдении условий монтажа и эксплуатации, изложенных в настоящем руководстве.

При отсутствии документов, подтверждающих дату реализации, гарантийный срок исчисляется от даты изготовления. Гарантийный ремонт не производится, если устройство вышло из строя вследствие не соблюдения указаний, приведенных в настоящем руководстве, наличии механических повреждений, последствий проникновения любых жидкостей внутрь корпуса, нарушении гарантийных пломб.

Наименование		Вызывная панель	Покупатель	Подпись
Модель		AVP-NG320 (95°)		
Серийный номер			Продавец	Подпись/печать
Продажа	Дата			

www.bezpeka-shop.com

ARMY

NEW GENERATION

www.bezrekyshop.com