

---

**Оповіщувач світло-звуковий  
«Джміль-1» (24V)**

---

**Паспорт**

AA3Ч.425548.004-00.01 ПС

---



ГО206



008



# 1 Загальні відомості і технічні характеристики

---

## 1.1 Загальні відомості

1.1.1 Оповіщувач світло-звуковий «Джміль-1»(24V) (далі – оповіщувач) призначений для подачі світлового та звукового сигналів тривоги в системах пожежної та тривожної сигналізації.

1.1.2 Світлова сигналізація здійснюється світлодіодами. Джерелом звукового сигналу є п'єзосирена.

1.1.3 Оповіщувач призначений для безперервної цілодобової роботи в черговому режимі всередині та зовні приміщень. Діапазон робочих температур від мінус 25 °С до 70 °С.

## 1.2 Технічні характеристики

1.2.1 Номінальна напруга живлення постійного струму - 24 В.

1.2.2 Діапазон напруги живлення постійного струму - від 20 В до 28 В.

1.2.3 Споживаний струм - не більше: 0,07 А (клеми **GND**, **SIR+**).

1.2.4 Споживана потужність - не більше: 2 Вт.

1.2.5 Споживаний струм окремого світлодіода (клеми **LED**, **GND**) - від 5 мА до 25 мА.

1.2.6 Середньозважений рівень звуку на відстані 1 м по осі, перпендикулярній лицьовій поверхні корпусу - не менше 80 дБ.

1.2.7 Основна звукова частота знаходиться в діапазоні від 2,5 кГц до 4,5 кГц.

1.2.8 Акустичні діаграми направленості оповіщувача при мінімальній і максимальній напрузі живлення для робочого й поверненого на 90° за годинниковою стрілкою положення оповіщувача наведено на рисунку 1.

1.2.9 Оповіщувач має пристрій виявлення розкриття корпусу (клеми **TAMP**). По окремому замовленню оповіщувач може виготовлятися з пристроєм виявлення монтажною піною між корпусом оповіщувача та стіною під час намагання несанкціонованого блокування звукового оповіщення.

1.2.10 Оповіщувач має пристрій виявлення відривання корпусу від місця встановлення (клеми **TAMP**).

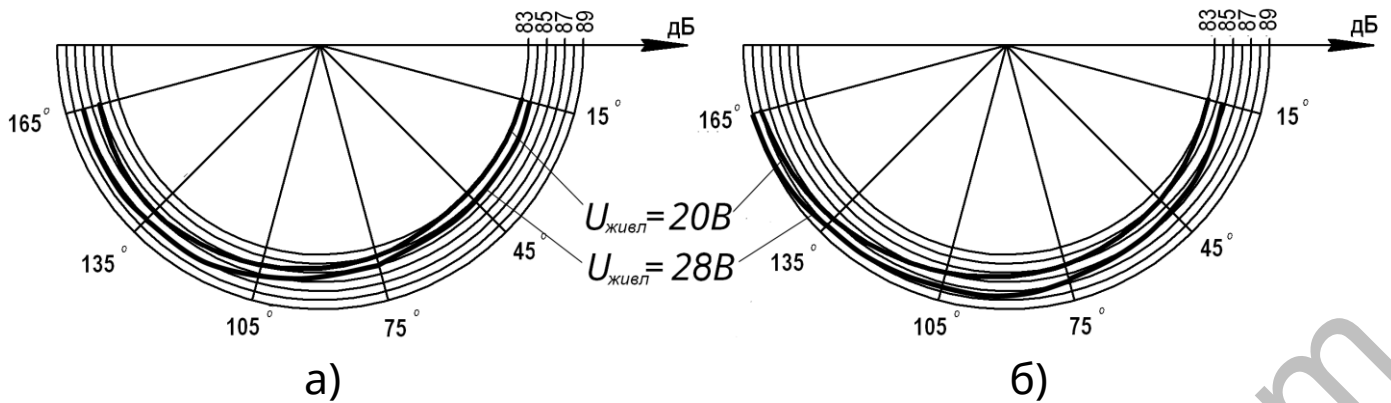


Рисунок 1 – Акустичні діаграми оповіщувача:

а) –робоче положення, б) – повернене на 90° за годинниковою стрілкою положення

1.2.11 Габаритні розміри оповіщувача:  $(41 \pm 3) \times (154 \pm 3) \times (90 \pm 3)$  мм.

1.2.12 Маса нетто - не більше 0,22 кг.

1.2.13 Ступінь захисту, який забезпечується корпусом, відповідає IP43С.

1.2.14 Середній строк експлуатації - 10 років.

## 2 Підготовка до роботи

Конструкція оповіщувача передбачає його настінне розміщення. На основі корпуса є п`ять отворів для кріплення оповіщувача шурупами (рисунок 2).

Захист від відриву оповіщувача забезпечується фіксуванням шурупа в отворі, що показаний на рисунку 2.

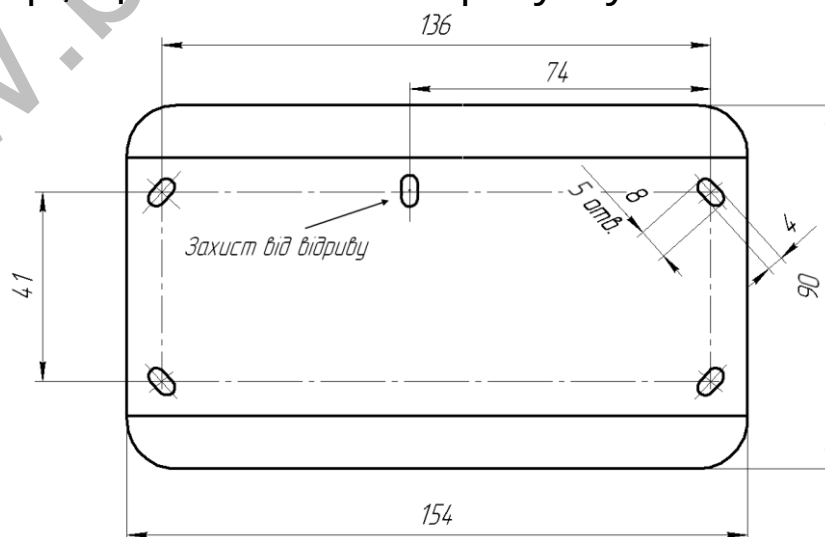


Рисунок 2 – Розмітка отворів на основі корпуса оповіщувача

На задній стінці оповіщувача є отвір, що забезпечує доступ до клем живлення **GND**, **SIR+**, виносного світлодіода **LED**, тампера **TAMP**.

Клеми забезпечують підключення зовнішніх проводів із площею поперечного перерізу від 0,28 мм<sup>2</sup> до 1,5 мм<sup>2</sup>.

Схема підключення оповіщувача наведена на рисунку 3.

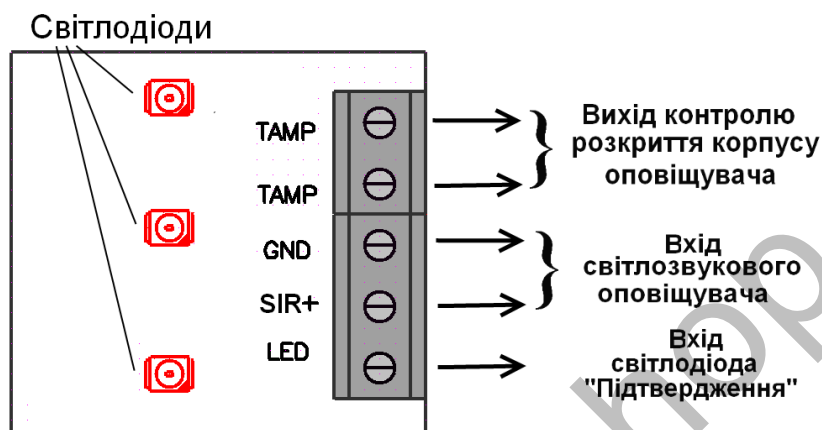


Рисунок 3 - Схема підключення оповіщувача

### 3 Цілісність та комплектність

Після розпакування оповіщувачів необхідно провести їх зовнішній огляд і переконатися у відсутності механічних пошкоджень, перевірити комплектність, що повинна відповідати таблиці 3.1.

Таблиця 3.1 – Комплектність оповіщувача

| Найменування  | Позначення               | Кількість (шт) |
|---|--------------------------|----------------|
| Оповіщувач світло-звуковий «Джміль-1»(24V)                                  | ААЗЧ.425548.004-00.01    | 1              |
| Паспорт   | ААЗЧ.425548.004-00.01 ПС | 1*             |
| <b>Примітка:</b> * - при групових поставках один паспорт на 10 оповіщувачів |                          |                |

### 4 Відомості про декларації відповідності технічним регламентам і сертифікати

Оповіщувач відповідає вимогам всіх обов'язкових технічних регламентів, а саме:

- Технічний регламент з електромагнітної сумісності обладнання;
- Технічний регламент обмеження використання деяких небезпечних речовин в електричному та електронному обладнанні;

Система Управління Якістю ТОВ «Тірас-12» сертифікована на відповідність ДСТУ ISO 9001:2015. Сертифікат № UA 80050.008 QMS-18 терміном дії з 27.04.2018 до 26.04.2021.

Сертифікат відповідності № DCS.0000166-18 від 17.09.2018 р., термін дії до 06.05.2021 р., виданий Державним центром сертифікації ДСНС України.

Повний текст декларацій про відповідність технічним регламентам та сертифікати доступні на веб-сайті виробника.

---

## **5 Свідчення про приймання**

---

Оповіщувач світло-звуковий «Джміль-1»(24V) відповідає вимогам ТУ У 31.6-25499704-002:2007 і визнаний придатним для експлуатації.

Дата приймання (печатка) знаходиться на останній сторінці паспорта.

---

## **6 Свідчення про повторну перевірку**

---

Оповіщувач, що знаходиться на складі ТОВ «Тірас-12» більше 6 місяців, підлягає повторній перевірці. Відмітка про повторну перевірку знаходиться на останній сторінці паспорта.

---

## **7 Умови транспортування та зберігання**

---

Упаковані оповіщувачі транспортуються на будь-які відстані автомобільним, залізничним (в критих транспортних засобах) або водним транспортом (в трюмах суден). Транспортування має виконуватись згідно правил, діючих для кожного виду транспорту.

Розміщення і кріплення ящиків з упакованими

оповіщувачами при транспортуванні має забезпечувати їх стійке положення, виключати можливість їх ударів між собою і об стінки транспортних засобів.

Запаковані оповіщувачі повинні зберігатися в складських приміщеннях за температури повітря від мінус 50 °С до 40 °С. У повітрі, де зберігаються оповіщувачі, не повинно бути агресивних домішок, що викликають корозію.

## **8 Гарантійні зобов'язання**

---

Виробник гарантує відповідність оповіщувача вимогам технічних умов протягом гарантійного строку експлуатації при виконанні умов транспортування, зберігання й експлуатації, вказаним в даному паспорті.

Гарантійний строк експлуатації - 24 місяці та обчислюється з дати продажу, вказаної в експлуатаційній документації на оповіщувач або в інших супровідних документах (договір купівлі-продажу, видаткова накладна, чек та інше). Якщо не надано документ, що підтверджує дату продажу продукції - гарантійний період обчислюється від дати виготовлення або дати повторної перевірки продукції.

\_\_\_\_\_

*(дата продажу)*

\_\_\_\_\_

*(підпис продавця)*

*М.П.*

## **9 Обмеження відповідальності**

---

Виробник залишає за собою право відмовити в гарантійному обслуговуванні оповіщувача за спірних обставин. Виробник також має право виносити остаточне рішення про те, чи підлягає оповіщувач обслуговуванню за гарантією.

Дії та пошкодження, що призводять до втрати обслуговування по гарантії:

- пошкодження, спричинене природними явищами (пожежа, повінь, вітер, землетрус, блискавка та ін.);
- пошкодження, спричинене порушенням правил монтажу

або забезпеченням неналежних умов експлуатації оповіщувача, включаючи в тому числі:

- неякісне заземлення;
- перенапругу мережі живлення;
- високу вологість і вібрацію;
- пошкодження, спричинене потраплянням всередину оповіщувача сторонніх предметів, рідин, комах та інше;
- механічні пошкодження складових частин оповіщувача (сколи, вм'ятини, тріщини, зламані контактні роз'єми та інше);
- пошкодження, заподіяне в результаті самовільного ремонту;
- пошкодження, заподіяне в результаті порушення правил транспортування, зберігання, експлуатації;
- зміна, видалення, затирання або пошкодження серійного номера оповіщувача (або наклейок з серійними номерами на оповіщувачі).

## **10 Відомості про ремонт**

---

Ремонт оповіщувача здійснюється підприємством-виробником. Безкоштовно проводиться ремонт оповіщувачів, у яких не минув строк гарантійних зобов'язань і які експлуатувалися відповідно до експлуатаційної документації на оповіщувач. На ремонт оповіщувач висилається підприємству-виробнику з документом, в якому вказано дату продажу, та з листом, у якому повинні бути зазначені: характер несправності, місце експлуатації оповіщувача та контактний телефон особи з питань ремонту.

## **11 Відомості про утилізацію**

---

Оповіщувач не несе загрози для здоров'я людей і навколишнього середовища. Після закінчення терміну служби його утилізація проводиться без вживання додаткових заходів захисту навколишнього середовища.

Дата редакції – 15.09.2018



Виробник:

**ТОВ «Тірас-12»**

21021, Україна, м. Вінниця, 2-й пров. Хмельницьке шосе, 8

[www.bezpeka-shop.com](http://www.bezpeka-shop.com)