

ПРИБОР ПРИЕМНО-КОНТРОЛЬНЫЙ ОХРАННО-ПОЖАРНЫЙ «Дунай-8L»








Руководство по эксплуатации
ААДЮ.425513.002-04РЭ
Редакция 3.06

ООО «Научно-внедренческая
фирма «ВЕНБЕСТ-ЛТД»
02099, Киев, Оросительная, 6
+38 (044) 501-26-09
sales@venbest.org.ua
venbest.ltd

Техническая поддержка:
+38 (044) 567-80-46
help@venbest.com.ua



	
№ 001477 *	Серія ДЦС Series ДЦС
ДЕПАРТАМЕНТ ПОЛІЦІЇ ОХОРОНИ DEPARTMENT OF THE POLICE SECURITY ОРГАН З СЕРТИФІКАЦІЇ ДЕРЖАВНОГО ЦЕНТРУ СЕРТИФІКАЦІЇ CERTIFICATION BODY THE STATE CENTER OF CERTIFICATION ЗАСОБІВ ОХОРОННОГО ПРИЗНАЧЕННЯ (ОС ДЦС ЗОП) MEANS OF GUARD FUNCTION (CB SCC MGF)	
СЕРТИФІКАТ ВІДПОВІДНОСТІ CERTIFICATE OF CONFORMITY	
Зареєстровано в Реєстрі ОС ДЦС ЗОП за № ДЦС ЗОП.1.10071.0029-19 Entered into the CB SCC MGF Register under No.	
Термін дії з Validity term from	16 квітня 2019 р. до 04 березня 2021 р.
Продукція Product	прилади приймально-контрольні охоронно-пожежні (ППКОП) типу “Дунай” моделей та у складі згідно з додатком
	Всього 3 (три) моделі, 15 (п’ятнадцять) складових частин
Відповідає вимогам Conforms to requirements	ДСТУ EN 50131-3:2014 (розд. 8); ДСТУ EN 50131-1:2014 (п. 7.2); ДСТУ EN 50131-6:2012 (розд. 4); ДСТУ EN 50136-2:2014 (розд. 4, 5); ДСТУ EN 50131-10:2014 (розд. 4, 5); ДСТУ EN 50130-5:2014 (розд. 8, 10, 12) ступінь безпеки 2 (другий) категорія передавання SP3 (третя) клас довкілля II (другий)
Виробник продукції Product manufacturer	ТОВ “НАУКОВО-ВПРОВАДЖУВАЛЬНА ФІРМА “ВЕНБЕСТ-ЛТД”, 02099, м. Київ, вул. Зрошувальна, буд. 6, кімн. 1, код ЄДРПОУ 16305262
Сертифікат видано Certificate issued to	ТОВ “НАУКОВО-ВПРОВАДЖУВАЛЬНА ФІРМА “ВЕНБЕСТ-ЛТД”, 02099, м. Київ, вул. Зрошувальна, буд. 6, кімн. 1, код ЄДРПОУ 16305262
Додаткова інформація Additional information	прилади, що випускаються серійно з 16.04.2019 р. до 04.03.2021 р. Технічний нагляд - один раз на рік в період дії сертифіката відповідності
Сертифікат видано органом з сертифікації Certificate issued by the certification body	Державний центр сертифікації засобів охоронного призначення Департаменту поліції охорони, атестат про акредитацію № 10071 від 01.04.2018 р., 01001, м. Київ, вул. Малопідвальна, 5, тел./факс (044) 296-3096, тел. 206-3950, 206-3097
На підставі On the basis of	протоколів ПРН№210-С/2018 - ПРН№212-С/2018 від 07.12.2018р., ПРН№46-В/2019 від 16.04.2019р. (ВЛ ТЗОП ДЦС ЗОП, атестат акредитації № 2Н693 від 14.08.2017 р.), сертифікат на систему управління якістю № UA.QM. 80107.064 від 05.03.2018р. з терміном дії до 04.03.2021р. (ОС ТОВ “ВСЕУКРАЇНСЬКА ЕКСПЕРТНА СЛУЖБА “УКРЕКСПЕРТИЗА”, атестат акредитації № 80107).
Керівник органу з сертифікації Certification body director	 підпис signature
М.П. LS	
	 
	О.Д. Грицунік ініціали, прізвище initials, surname Чинність сертифіката відповідності можна перевірити в Реєстрі ОС ДЦС ЗОП за тел.: +380 44 296 64 43 Verify validity of the certificate in the CB SCC MGF Register, Tel.: +380 44 296 64 43
	10071 DSTU EN ISO/IEC 17065

Содержание

1. ОПИСАНИЕ ППКОП	6
1.1 НАЗНАЧЕНИЕ ППКОП	6
1.2 ВНЕШНИЙ ВИД ППКОП И ПАНЕЛИ УПРАВЛЕНИЯ	7
1.3 КОМПЛЕКТ ПОСТАВКИ ППКОП	9
2 ТЕХНИЧЕСКИЕ ХАРАКТЕРИСТИКИ ППКОП	12
2.1 ЭЛЕКТРИЧЕСКИЕ ХАРАКТЕРИСТИКИ ПРИБОРА «ДУНАЙ-8L»	16
2.2 ХАРАКТЕРИСТИКИ БЛОКА ПИТАНИЯ	19
2.3 ВХОДЫ ППКОП	20
2.4 ВЫХОДЫ ППКОП	21
2.5 УСТОЙЧИВОСТЬ К ВОЗДЕЙСТВИЮ ОКРУЖАЮЩЕЙ СРЕДЫ	22
2.6 ПОКАЗАТЕЛИ НАДЕЖНОСТИ	22
2.7 ХАРАКТЕРИСТИКИ КОНСТРУКЦИИ	22
2.8 УПАКОВКА	23
2.9 МАРКИРОВКА	23
3 УСТРОЙСТВО И РАБОТА	24
3.1 ОБЩИЕ СВЕДЕНИЯ	24
3.2 НАЗНАЧЕНИЕ КЛАВИШ КЛАВИАТУРЫ	24
3.3 РАЗЪЕМЫ И КЛЕММЫ ДЛЯ ПОДКЛЮЧЕНИЯ ВНЕШНИХ СВЯЗЕЙ	24
3.4 КОНФИГУРАЦИЯ ППКОП	27
3.5 РЕЖИМЫ РАБОТЫ ППКОП И ПЕРЕЧЕНЬ ДОСТУПНЫХ ДЛЯ ПРОГРАММИРОВАНИЯ ФУНКЦИЙ	27
4. ИСПОЛЬЗОВАНИЕ ПО НАЗНАЧЕНИЮ	33
4.1 МЕРЫ БЕЗОПАСНОСТИ ПРИ ПОДГОТОВКЕ И ЭКСПЛУАТАЦИИ ИЗДЕЛИЯ	33
4.2 ЭКСПЛУАТАЦИОННЫЕ ОГРАНИЧЕНИЯ	34
4.3 УСТАНОВКА ППКОП. РЕКОМЕНДАЦИИ ПО ПРИМЕНЕНИЮ	34
4.3.1 УСТАНОВКА ППКОП	34
4.3.2 РЕКОМЕНДАЦИИ ПО ПОДКЛЮЧЕНИЮ ЭЛЕКТРОПИТАНИЯ И ЗАЗЕМЛЕНИЯ	34
4.3.3 РЕКОМЕНДАЦИИ ПО ИСПОЛЬЗОВАНИЮ ВЫХОДОВ UK1, UK2, UK3	36
4.3.4 РЕКОМЕНДАЦИИ ПРИ ПРОВЕДЕНИИ МОНТАЖА ШЛЕЙФОВ	36
4.4 ПРОВЕРКА ГОТОВНОСТИ ППКОП К ПРИМЕНЕНИЮ	37
4.5 ИСПОЛЬЗОВАНИЕ СЕТИ GSM 900/1800 ДЛЯ ПЕРЕДАЧИ ДАННЫХ В РЕЖИМЕ GPRS	38
4.6 ПРОСМОТР АКТИВНОЙ SIM-КАРТЫ	39
4.7 УПРАВЛЕНИЕ ППКОП ПРИ ПОМОЩИ СМАРТФОНА/ПЛАНШЕТА НА БАЗЕ ОС ANDROID И IOS	39
5 ТЕХНИЧЕСКОЕ ОБСЛУЖИВАНИЕ	40
5.1 ОБЩИЕ УКАЗАНИЯ	40
5.2 МЕРЫ БЕЗОПАСНОСТИ	40
5.3 ПОРЯДОК ТЕХНИЧЕСКОГО ОБСЛУЖИВАНИЯ	40
5.4 ПРОВЕРКА РАБОТОСПОСОБНОСТИ ИЗДЕЛИЯ ПОСЛЕ ТЕХНИЧЕСКОГО ОБСЛУЖИВАНИЯ	41
5.5 ДЕКЛАРАЦИЯ ПРОИЗВОДИТЕЛЯ	41

6 ТЕКУЩИЙ РЕМОНТ	41
7 ХРАНЕНИЕ.....	41
8 ТРАНСПОРТИРОВАНИЕ	41
9 СВЕДЕНИЯ ОБ УТИЛИЗАЦИИ.....	42
ПРИЛОЖЕНИЕ А	43
Подключение охранных извещателей.....	43
Подключение пожарных извещателей.....	43
ПРИЛОЖЕНИЕ Б	44
Диаграммы сопротивлений шлейфов.....	44
ПРИЛОЖЕНИЕ В	45
Заводские установки ППКОП «Дунай-8L».....	45
ПРИЛОЖЕНИЕ Г.....	45
Инструкция инсталляции ППКОП и быстрому запуску прибора	45
ПРИЛОЖЕНИЕ Д.....	47
Подключение устройства управления охранного взятия-снятия «Дунай-TRL»	47
ПРИЛОЖЕНИЕ Е	48
Подключение релейной клавиатуры «Дунай-КА»	48
ПРИЛОЖЕНИЕ Ж.....	49
Подключение выносных светодиодов подтверждения взятия	49
ПРИЛОЖЕНИЕ З	50
Управление электронными выходами ППКОП при помощи мобильного приложения «DUNAY CONTROL»	50
ПРИЛОЖЕНИЕ И.....	51
Типы шлейфов и модификаторы	51
ПРИЛОЖЕНИЕ К	53
Простейший пример организации охранной сигнализации небольшого объекта (квартиры) на базе ППКОП «Дунай-8L»	53
ПРИЛОЖЕНИЕ Л.....	54
Редакции РЭ ППКОП «Дунай-8L»	54

Сокращения, используемые в руководстве по эксплуатации:

- АКБ - Аккумуляторная батарея
- АПИ - Автоматический пожарный извещатель
- ОС - Операционная система
- ППКОП - Прибор приемно-контрольный охранно-пожарный
- ПУ - Панель управления
- ПЦН - Пульт централизованного наблюдения
- РПИ - Ручной пожарный извещатель
- ШС - Шлейф сигнализации

Настоящее руководство распространяется на приборы приемно-контрольные охранно-пожарные «Дунай-8L», именуемые далее по тексту «ППКОП».

В руководстве по эксплуатации содержится описание, принцип работы, указания по настройке и эксплуатации ППКОП «Дунай-8L».

К эксплуатации или установке, подключению системы не допускаются люди, которые не ознакомлены с руководством по эксплуатации.

Установку, снятие и ремонт ППКОП необходимо проводить при отключенном напряжении питания.

Все работы с ППКОП должны проводиться сотрудниками, которые имеют квалификационную группу по технике электробезопасности не ниже третьей.

Ответственным за технику безопасности лицам необходимо удостовериться, что персонал, который выполняет установку ППКОП, ознакомлен со всеми инструкциями и нормативными документами, которые касаются безопасности (включая нормы пожарной безопасности).

1. ОПИСАНИЕ ППКОП

1.1 Назначение ППКОП

ППКОП «Дунай-8L» предназначен для приема извещений по шлейфам сигнализации от извещателей (охранных и пожарных), преобразования сигналов, выдачи оповещений для непосредственного восприятия человеком и (или) дальнейшей передачи извещений на пульт централизованного наблюдения (ПЦН) «Дунай-ПРО» или «Дунай-XXI» на «Драйвер КОП и P1000» в режиме протокола «Дунай-128».

ППКОП обеспечивает автономное или централизованное применение.

Автономное применение используется для охраны локальных объектов без передачи извещений о тревоге на пульт централизованного наблюдения.

Централизованное применение обеспечивает работу ППКОП в составе систем тревожной сигнализации с использованием GPRS-канала связи для передачи на ПЦН извещений о тревоге. Доступные команды с ПЦН для ППКОП: «Опрос», «Проверка связи», «Приписать», «Отписать». После команды «Отписать» прибор не присылает на ПЦН никаких сообщений, до момента следующей «приписки».

ППКОП «Дунай-8L» может принимать извещения от автоматических и ручных пожарных извещателей по двухпроводной соединительной линии.

Все органы управления и индикации размещены на передней панели.

Взятие/снятие групп шлейфов под охрану может осуществляться при помощи:

- встроенной клавиатуры на дверце ППКОП;
- выносной клавиатуры «Дунай-КА» (или аналогичной, исполнительным элементом которой являются контакты реле), до двух клавиатур;
- контактных электронных ключей iButton DS1990A (Dallas Touch Memory), бесконтактных радиочастотных идентификаторов (карт, брелоков) формата EM-Marin (125kHz), ввода цифрового кода с клавиатуры при подключении к ППКОП устройства управления охранного взятия-снятия «Дунай-TRL».

1.2 Внешний вид ППКОП и панели управления

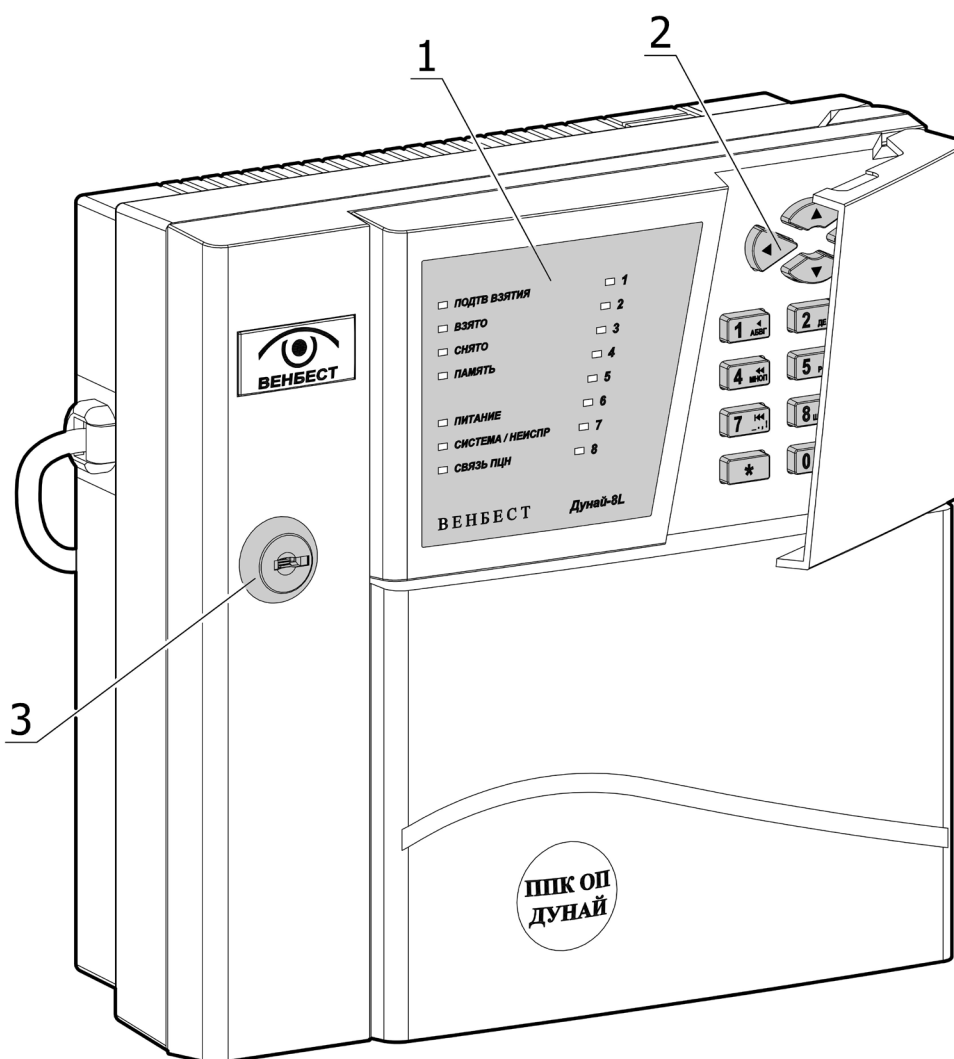


Рисунок 1. Внешний вид ППКОП «Дунай-8L».

1–Индикаторы ППКОП; 2–Системная клавиатура; 3–Замок ППКОП.

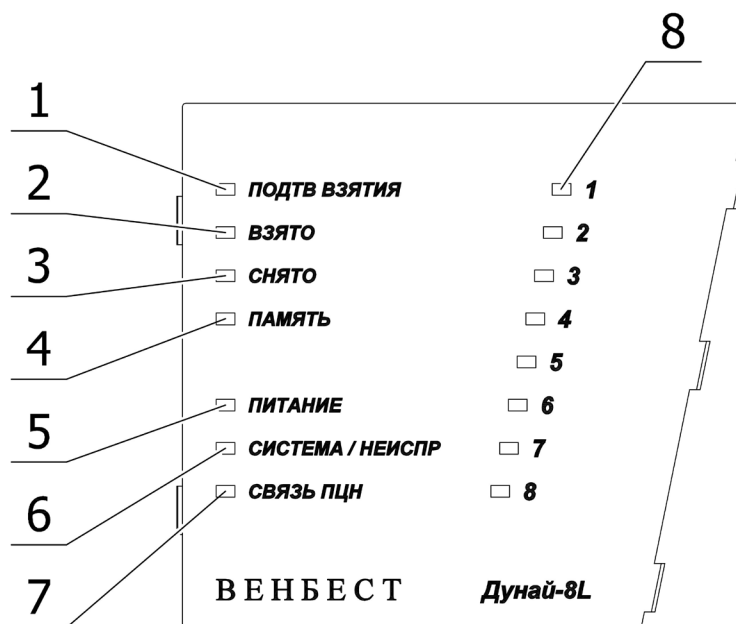


Рисунок 2. Внешний вид панели индикации ППКОП «Дунай-8L».

- 1**–Индикатор «Подтверждение взятия» отображает подтверждение от ПЦН о взятии объекта под охрану; Индикатор красного цвета; Включается, когда пользователь входит с клавиатуры в группу, и группа при этом взята под охрану на ПЦН. Выключается, когда группа снята с охраны на ПЦН. Мигает в случае тревоги по шлейфам;
- 2**–Индикатор используется для отображения состояния группы «Взято»; Индикатор красного цвета; Включается, когда пользователь входит с клавиатуры в группу, и при этом группа взята под охрану; Выключается, когда группа снята с охраны; Мигает на период задержки взятия группы под охрану;
- 3**–Индикатор используется для отображения состояния группы «Снято»; Индикатор зеленого цвета; Включается, когда пользователь входит с клавиатуры в группу, и группа при этом снята с охраны; Выключается, когда группа взята под охрану;
- 4**–Индикатор отображает наличие в «памяти» ППКОП тревог;
- 5**–Индикатор отображает режим работы источников питания; Индикатор зеленого цвета; Если питание ППКОП в норме – включен. Если в питании ППКОП есть неисправности – мигает;
- 6**–Индикатор отображает неисправности источников питания и/или зарядного устройства; Индикатор желтого цвета; Включен при наличии неисправностей (см. ф-цию 18); Выключен при отсутствии неисправностей;
- 7**–Индикатор отображает наличие связи с ПЦН; Индикатор желтого цвета. Если есть связь с ПЦН – мигает; Выключен, если нет связи с ПЦН;
- 8**–Индикаторы состояния шлейфов; Индикаторы красного цвета; Детальнее о состояниях см. таблицу 4.

1.3 Комплект поставки ППКОП

Таблица 1. Комплект поставки ППКОП

Наименование	Количество, шт.
Блок функциональный «Дунай-8L»	1
Аккумулятор 12 В 7 А·ч	1 ¹⁾
Комплект монтажных и запасных частей	1 ²⁾
Руководство по эксплуатации	1 ³⁾
Паспорт	1
Упаковка	1

1) Аккумулятор поставляется по отдельному заказу в отдельной от ППК упаковке.

2) Комплект монтажных и запасных частей в составе представлено в таблице 2.

3) Типографское исполнение Руководства по эксплуатации поставляется по требованию заказчика.

Таблица 2. Комплект монтажных и запасных частей

Наименование	Количество, шт.
Резистор 2.7 кОм \pm 1% 0.5 Вт	8
Вставка плавкая FSF00.5 (0.5 А)	1
Втулка проходная SR-6P3	1
Ключ замка	2
Светодиод L-53LID (красный)	2
Коробка монтажная (для светодиода)	1

Примечание. Выносные клавиатуры «Дунай-КА», устройство управления охранное взятия-снятия «Дунай-TRL», извещатели, световые и звуковые оповещатели, кабельная продукция и другие материалы, необходимые для внешних соединений ППКОП, в комплект поставки не входят. Они поставляются заказчиком на основании заказной спецификации проектной организации (подразделения), осуществляющей разработку проекта по оборудованию объекта.

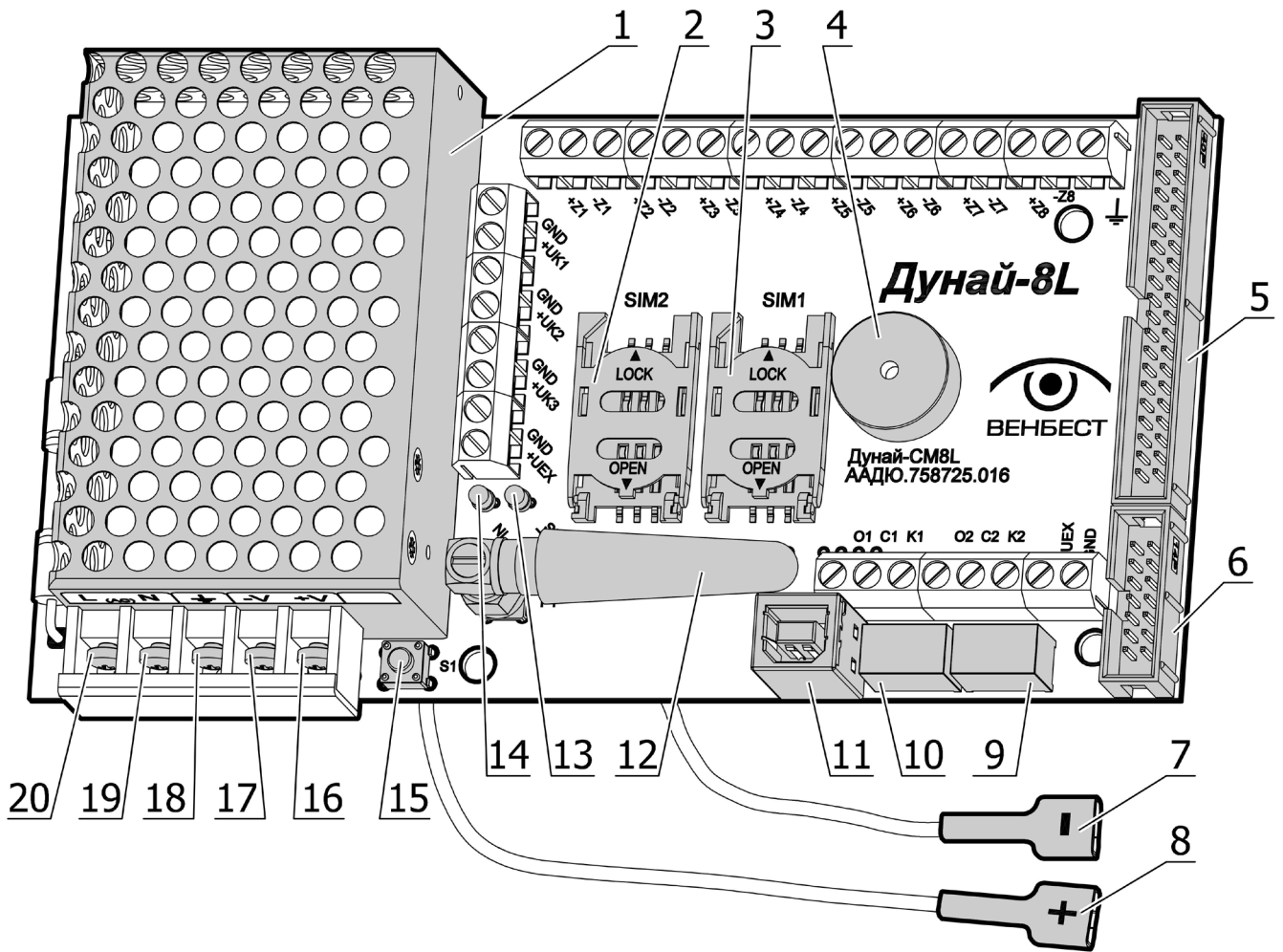


Рисунок 3. Внешний вид системного модуля ППКОП «Дунай-СМ8L».

1–Импульсный источник питания RS-25-15; 2–Держатель резервной SIM-карты; 3–Держатель основной SIM-карты; 4– Внутренний зуммер; 5–Разъем для подключения модуля клавиатуры и светодиодов; 6–Разъем для подключения модуля «Дунай-МП1»; 7–Минусовой провод АКБ (черный); 8– Плюсовой провод АКБ (красный); 9,10–Реле; 11–USB разъем для конфигурирования ППКОП; 12–Антенна; 13–Индикатор текущей активной SIM-карты (Выключен – активна карта SIM1; Включен – активна карта SIM2); 14–Индикатор «Net» для отображения состояния модема SIM800F; 15–Кнопка пуска ППКОП при отсутствии сетевого напряжения и питания от АКБ; 16–Клемма +15В источника питания; 17–Клемма -15В источника питания; 18–Клемма заземления ППКОП; 19–220 В N (AC); 20–220 В L (AC).

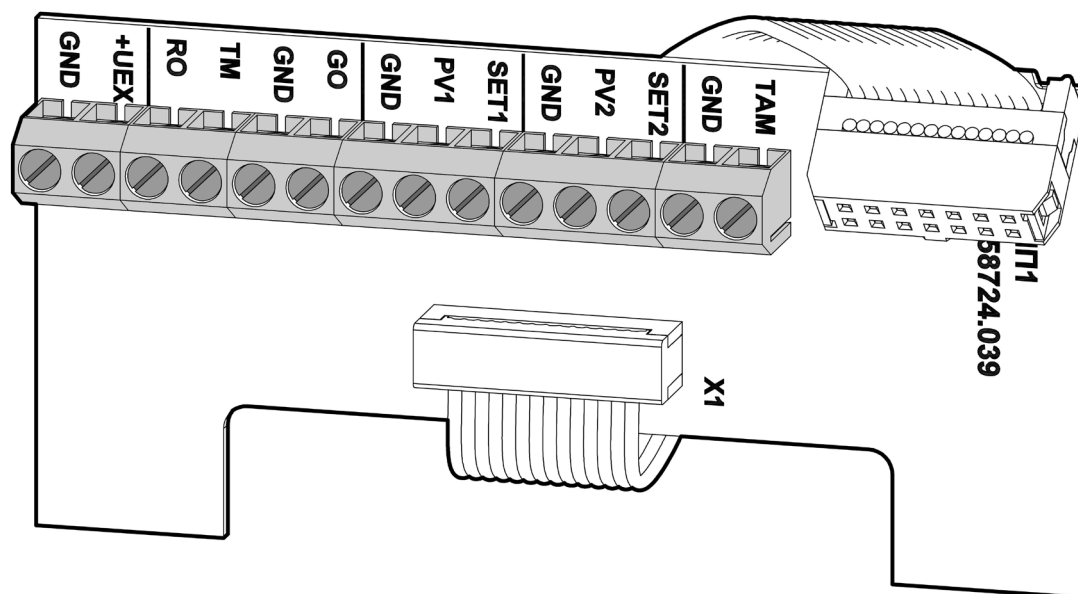


Рисунок 4. Внешний вид модуля «Дунай-МП1».

X1 – Розетка для подключения к системному модулю «Дунай-СМ8L»

2 ТЕХНИЧЕСКИЕ ХАРАКТЕРИСТИКИ ППКОП

Таблица 3. Характеристики ППКОП

Наименование параметра	Значение
Информационная емкость (количество шлейфов)	8
Информативность (перечень извещений приведен в таблице 4), не менее	12
Реакция на разрыв шлейфа:	
<ul style="list-style-type: none"> ▪ Формируется извещение при нарушении шлейфа длительностью, не менее, мс 	350
<ul style="list-style-type: none"> ▪ Отсутствует при нарушении шлейфа длительностью, не более, мс 	100
Количество программируемых групп шлейфов (минимальное количество шлейфов в группе – 1, максимальное – 8)	8
Количество пользователей (ключей доступа) для доступа к управлению взятием / снятием групп (размер Pin-кода – 4 цифры)	24
Наличие памяти тревог	+
Параметры шлейфа:	
<ul style="list-style-type: none"> ▪ Сопротивление проводов шлейфа (без сопротивления выносного резистора), не более, Ом 	330
<ul style="list-style-type: none"> ▪ Сопротивление утечки между проводами и каждым проводом, и землей, не менее: <ul style="list-style-type: none"> • Для охранного шлейфа, кОм • Для пожарного шлейфа, кОм 	20
<ul style="list-style-type: none"> • Для пожарного шлейфа, кОм 	50
<ul style="list-style-type: none"> ▪ Сопротивление выносного резистора, кОм 	2.7
Постоянный ток в шлейфе с учетом сопротивления утечки, mA	1 - 8
Количество выходных реле, шт	2
Автономное применение ППКОП для охраны объектов без передачи извещений на ПЦН	+
Централизованное применение ППКОП по автоматизированной тактике охраны в составе СПДИ «Дунай-XXI», «Дунай-ПРО» с передачей извещений на ПЦН по GPRS-каналу	+
Время технической готовности, не более, с	30

Таблица 4. Перечень извещений, формируемых ППКОП

Перечень извещений	Условия формирования	Состояние индикатора
Тревожные извещения:		
ТРЕВОГА (обрыв шлейфа)	При увеличении полного сопротивления шлейфа больше 12.95 кОм, при этом помещение (группа) должно быть «взято под охрану»	Если открыта из меню группа: индикатор состояния шлейфа мигает с периодом 250 мс (скважность 2) до восстановления шлейфа в «норму»
ТРЕВОГА (КЗ шлейфа)	При уменьшении полного сопротивления шлейфа меньше 0.9 кОм, при этом помещение (группа) должно быть «взято под охрану»	Если открыта из меню группа: индикатор состояния шлейфа мигает с периодом 250 мс (скважность 2) до восстановления шлейфа в «норму»
АККУМУЛЯТОР РАЗРЯЖЕН	При снижении напряжения на клеммах аккумулятора до 10.8 В (настраивается из конфигуратора), превышении напряжения выше 14.5 В, либо при отключении АКБ	Индикатор «ПИТАНИЕ» мигает с периодом 0.5 с (скважность 2). Включается индикатор «СИСТЕМА / НЕИСПР» Подробности - функция 18
ОТСУТСТВИЕ СЕТИ 220 В	При снижении напряжения на клеммах источника питания ниже 14.5 В, превышении напряжения выше 15.5 В, либо при отключении от сети 220 В	Индикатор «ПИТАНИЕ» мигает с периодом 0.5 с (скважность 2). Включается индикатор «СИСТЕМА / НЕИСПР» Подробности - функция 18
ОТКРЫТА ДВЕРЦА	При открывании дверцы корпуса ППКОП	Индикатор не предусмотрен
СНЯТИЕ ПО ПРИНУЖДЕНИЮ	При вводе кода пользователя (группа взята), в котором значение последней цифры кода на единицу больше	Индикатор не предусмотрен

Перечень извещений	Условия формирования	Состояние индикатора
Заявочные извещения:		
ВОССТАНОВЛЕНИЕ СЕТИ 220В	При восстановлении параметров электропитания от сети 220 В	Индикатор «ПИТАНИЕ» включен. Индикатор «СИСТЕМА/НЕИСПРАВНОСТЬ» выключен
ПИТАНИЕ ДЛЯ АККУМУЛЯТОРА В НОРМЕ	При наличии напряжения электросети 220 В и заряде аккумулятора	Индикатор «ПИТАНИЕ» включен. Индикатор «СИСТЕМА/НЕИСПРАВНОСТЬ» выключен
НОРМА ШЛЕЙФА	При восстановлении параметров шлейфа в норму	Если открыта из меню группа: индикатор состояния шлейфа постоянно включен
ЗАКРЫТА ДВЕРЦА	При закрытии дверцы корпуса ППКОП	Индикатор не предусмотрен
ШЛЕЙФ НЕИСПРАВЕН (сопротивление шлейфа меньше нормы)	При уменьшении полного сопротивления шлейфа меньше 0.9 кОм, при этом помещение (группа) должно быть «снято с охраны»	Если открыта из меню группа: индикатор состояния шлейфа мигает с периодом 250 мс (скважность 2) до восстановления шлейфа в «норму»
Служебные извещения:		
СНЯТО	При снятии с охраны помещения (группы шлейфов)	Индикатор «СНЯТО» включается, «ВЗЯТО» -выключается
ВЗЯТО	При взятии под охрану помещения (группы шлейфов)	Индикатор «ВЗЯТО» включается, «СНЯТО» -выключается
НОРМА ШЛЕЙФА	Полное сопротивление цепи шлейфа, равное от 1.7 до 3.0 кОм	Если открыта из меню группа: индикатор состояния шлейфа постоянно включен
ИДЕНТИФИКАЦИЯ ОТВЕТСТВЕННОГО [1]...[24]	При вводе пароля пользователя с системной клавиатуры ППКОП [1]...[24]	-

Перечень извещений	Условия формирования	Состояние индикатора
ИДЕНТИФИКАЦИЯ ОТВЕТСТВЕННОГО [25]	При управлении группой мобильным приложением или SET-входами	-
ИДЕНТИФИКАЦИЯ ОТВЕТСТВЕННОГО [26]	При вводе пароля администратора с системной клавиатуры ППКОП	-
ИДЕНТИФИКАЦИЯ ОТВЕТСТВЕННОГО [27]	При USB-конфигурации ППКОП	-
ИДЕНТИФИКАЦИЯ ОТВЕТСТВЕННОГО [28]	При удаленной конфигурации ППКОП через интернет	-
ВЕРСИЯ МИКРОПРОГРАММЫ 1014	ППК отправляет данное сообщение при ответе на опрос. Последнее число в посылке (в данном примере «4») указывает на текущий номер версии ППК	-
ВЕРСИЯ МИКРОПРОГРАММЫ 1012	ППК отправляет данное сообщение при ответе на опрос. Последнее число в посылке (в данном примере «2») указывает на количество SIM-карт, с которых осуществлялось подключение на ПЦН с момента подачи питания на ППК. Соответственно, данное число может равняться «1» либо «2». После непродолжительной непрерывной эксплуатации ППК на ПЦН (например, 2-3 дня) оператор ПЦН может быть проинформирован, сколько SIM-карт установлено в данном ППК	-

2.1 Электрические характеристики прибора «Дунай-8L»

Электропитание устройства осуществляется от импульсного источника питания RS-25-15 номинальной мощностью 25.5 ВА. Напряжение 15 В и током 1.7 А. Основной источник электропитания рассчитан на работу от общей электросети 220 В, 50 Гц.

Резервное питание системы осуществляется от аккумуляторной батареи емкостью 7 А·ч и напряжением 12 В. При отказе основного источника питания, прибор автоматически осуществляет переход на резервное питание. Прибор оборудован зарядным устройством, а также системами контроля: тока, напряжения АКБ в режиме заряда. АКБ заряжается в буферном режиме и поддерживает батарею в заряженном состоянии.

Таблица 5. Электрические характеристики


Наименование параметра	Значение параметра
Параметры входов устройства электропитания (УЭП): ¹	
▪ Напряжение сети переменного тока, В	187 - 242
▪ Номинальное напряжение сети переменного тока, В	220
▪ Номинальная частота, Гц	50 ± 1
Параметры выходов УЭП (контрольная точка «А» на плате):	
▪ Общий максимальный ток нагрузки, I _{max.a} , А	1.34
▪ Напряжение, V _{вых} , В	10 - 15
▪ Напряжение пульсаций (V _{пульс.}) выходного напряжения не более, mVp-p	220
Общий минимальный ток нагрузки, I _{min} ² , А	0.055
Параметры входов ППКОП:	
▪ Напряжения питания в цепи извещателей (клеммы Z1-Z8), В	10 - 13.3
▪ Ток в ШС в дежурном режиме, не более, mA	8
▪ Ток в ШС в режиме короткого замыкания, не более, mA	1
Параметры выходов ППКОП:	
▪ <i>Выход UK1</i>	
• Коммутируемый ток выхода не более, А	0.45
• Напряжение, В	10 - 15
• Напряжение пульсаций выходного напряжения не более, mVp-p	220
▪ <i>Выход UK2</i>	
• Коммутируемый ток выхода не более, А	0.12
• Напряжение, В	10 - 15
• Напряжение пульсаций выходного напряжения не более, mVp-p	220
▪ <i>Выход UK3</i>	
• Коммутируемый ток выхода не более, А	0.12
• Напряжение, В	10 - 15
• Напряжение пульсаций выходного напряжения не более, mVp-p	220
▪ <i>Выход UEX</i>	
• Коммутируемый ток выхода не более, А	0.5
• Напряжение, В	10 - 15
• Напряжение пульсаций выходного напряжения не более, mVp-p	220
Цепь подключения АКБ защищена самовосстанавливающимся предохранителем, рассчитанным на ток, А	2

Наименование параметра	Значение параметра
Цепь электропитания сети 220 В защищена вставкой плавкой рассчитанной на ток, А	FSF 0.5
Параметры аккумуляторной батареи:	
Прибор рассчитан на работу с герметизированными свинцово-кислотными аккумуляторами	
Емкость АКБ, А·ч	7 - 7.2
Напряжение полного заряда АКБ (в диапазоне температур от -5 до +40 °С), В	13.4 - 14.2
Предельное (минимальное) напряжение разряда АКБ, В	10.5
Напряжение при котором отключается АКБ от потребителей, не менее, В	10.6
Максимальное потребление тока от АКБ, А	1.15
Максимальный ток заряда АКБ, А	0.45
Максимальное внутреннее сопротивление батареи (Rj) (С учетом сопротивления проводов и плавкого предохранителя FSF 2.0 А), Ом	0.3
Максимальная рабочая температура компонентов системы (Т):	
▪ трансформатора источника питания, °С	100
▪ микросхема понижающего преобразователя NCP1117DTARKG, °С	125
▪ микросхема повышающего преобразователя MC34063A, °С	125
▪ транзистор схемы зарядного устройства IRFR5505PBF, °С	125
▪ полупроводниковые компоненты, °С	125
▪ пассивные компоненты системы, °С	100
Степень защиты оболочки	IP30
Максимально потребляемая ППКОП мощность от сети переменного тока при напряжении от 187 до 242 В в «дежурном» режиме ³ , ВА	15
Максимально потребляемая ППКОП мощность от сети переменного тока при напряжении от 187 до 242 В в режиме ПОЖАР ³ , ВА	20

¹ устройство электропитания

² собственное потребление ППКОП с одним включенным шлейфом (Z1-Z8) в дежурном режиме

³ при отключенных внешних потребителях

Устройство электропитания располагается внутри корпуса ППКОП. Для подключения провода защитного заземления имеется клемма защитного заземления в сетевом блоке зажимов внутри корпуса ППКОП, обозначенная знаком .

Монтаж осуществляется на сборочном участке квалифицированными специалистами согласно сопроводительной документации и конструкторским чертежам.

Входы и выходы подключаются в соответствии со схемами и информацией производителя оборудования.

Техническое обслуживание осуществляется подготовленными специалистами в рамках регламентных работ и согласно рекомендациям производителя.

2.2 Характеристики блока питания

Блок питания обеспечивает круглосуточное функционирование при электропитании от сети переменного тока напряжением от 187 до 242 В, частотой (50 ± 1) Гц.

Блок питания обеспечивает автоматическое переключение на электропитание ППКОП от аккумуляторной батареи 12 В 7 А·ч при отключении напряжения сети и обратно без помех.

Время работы ППКОП в нормальных климатических условиях от встроенной, заряженной до полной емкости, аккумуляторной батареи напряжением 12 В емкостью 7 А·ч в «дежурном» режиме составляет не менее 24 часов.

Блок питания обеспечивает заряд разряженной до 10.5 В аккумуляторной батареи. Время заряда до 80% емкости составляет не более 24 ч и еще в течение 48 ч до 100% емкости аккумуляторной батареи.

ППКОП ограничивает ток заряда на уровне не более 0.35 А.

К ППКОП могут быть подключены внешние потребители с допустимым напряжением электропитания постоянного тока от 10.0 до 15 В, например, охранные и пожарные извещатели, оповещатели.

Максимально потребляемая ППКОП мощность от сети переменного тока при напряжении 187 - 242 В в «дежурном» режиме не более 15 ВА, в режиме «Тревога» не более 20 ВА при отключенных внешних потребителях энергии.

Потребляемый ППКОП ток от аккумуляторной батареи при отсутствии напряжения сети и отключенных внешних потребителей в «дежурном» режиме не более 0.20 А.

При разряде аккумуляторной батареи и отсутствии напряжения электросети ППКОП включает индикаторы и тревожный сигнал бипера.

При разряде аккумуляторной батареи ниже 10.6 В и отсутствии напряжения электросети 220 В система отключает АКБ.

При отсутствии напряжения электросети источник питания может быть включен кнопкой «S2», если напряжение на клеммах подключенной аккумуляторной батареи не ниже допустимых значений.

Цепь подключения клемм аккумуляторной батареи к модулю питания защищена самовосстанавливающимся предохранителем, рассчитанным на ток 2 А.

Цепь электропитания от электросети 220 В защищена вставкой плавкой, рассчитанной на ток 0.5 А. Расположена в блоке сетевых зажимов, установленном в корпусе ППКОП.

2.3 Входы ППКОП

ППКОП обеспечивает подключение до восьми ШС к входам «Z1» - «Z8».

В ШС могут быть включены охранные извещатели, ручные и автоматические пожарные извещатели (далее по тексту РПИ, АПИ).

Максимальное сопротивление ШС, без учета сопротивления выносного элемента, при котором ППКОП контролирует состояние НОРМА в ШС, не более 330 Ом. Сопротивление выносного резистора в цепи ШС - $2.7 \pm 5\%$ кОм.

Минимальное сопротивление утечки между проводами ШС и между каждым проводом ШС и землей, при котором ППКОП сохраняет работоспособность, не менее 20 кОм.

ППКОП обеспечивает ток в ШС не более 8.0 мА.

ППКОП «Дунай-8L» обеспечивает подключение до двух клавиатур «Дунай-КА» (или аналогичных) к клеммам «SET1», «PV1», «GND» и «SET2», «PV2», «GND», а также устройства управления охранным взятием-снятием «Дунай-TRL» к клеммам «RO», «TM», «GND», «GO».

2.4 Выходы ППКОП

ППКОП имеет выходы для передачи сигналов о тревоге и/или оповещении согласно таблице 6.

Таблица 6. Выходы ППКОП

Выход	Описание
Выход +UK1	Выход с контролем состояния (обрыва и короткого замыкания). Коммутируемый ток не более 0.45 А при напряжении от 10 В до 15 В. Логика работы выхода определяется в конфигураторе. Отключается при снятии группы с охраны. Выход не активируется для шлейфов с модификаторами «Тривожна кнопка», «Без включения UK1», «Обхід», «Вимкнено».
Выход +UK2	Выход управляется приложением «Dunay Control» с устройств на базе ОС Android и iOS. Коммутируемый ток не более 0.12 А при напряжении от 10 до 15 В.
Выход +UK3	Выход управляется приложением «Dunay Control» с устройств на базе ОС Android и iOS. Коммутируемый ток не более 0.12 А при напряжении от 10 В до 15 В.
Выход +UEX	Выход для подключения внешних потребителей. Ток не более 0.5 А при напряжении от 10 В до 15 В
Релейный выход O1, C1, K1,	Релейный выход используется для коммутации систем оповещения при тревоге по шлейфам. Коммутируется переменный или постоянный ток величиной не более 1 А при постоянном напряжения до 30 В. Время включения настраивается в конфигураторе и соответствует времени включения выхода UK1. Реле выключается при отключении UK1. Выход не активируется для шлейфов с модификаторами «Тривожна кнопка», «Без включения UK1», «Обхід», «Вимкнено».
Релейный выход O2, C2, K2	Релейный выход управляется приложением «Dunay Control» с устройств на базе ОС Android и iOS. Коммутируется переменный или постоянный ток величиной не более 1 А при постоянном напряжения до 30 В.

2.5 Устойчивость к воздействию окружающей среды

Климатическое исполнение ППКОП по условиям размещения на объекте:

1. ППКОП могут эксплуатироваться в закрытых, не отапливаемых, с естественной вентиляцией, помещениях с регулируемым климатом в диапазоне рабочих температур окружающей среды от плюс 50 °С до минус 10 °С;
2. ППКОП устойчивы к воздействию повышенной относительной влажности среды не более 95 % при температуре не более 35 °С без конденсации влаги;
3. ППКОП, упакованные в транспортную тару, устойчивы к воздействию температуры окружающей среды от минус 25 °С до плюс 55 °С и относительной влажности воздуха 93 % при температуре 40 °С без конденсации влаги.

2.6 Показатели надежности

Средняя наработка на отказ, не менее 30 000 ч. Возникшие при эксплуатации неисправности вставок плавких, устраняемые дежурным персоналом, отказом не считаются.

Среднее время восстановления работоспособного состояния, не более 1.5 ч.

Средний полный срок службы, не менее 10 лет.

Средний срок сохранности, не менее 1 года.

2.7 Характеристики конструкции

Таблица 8. Габаритные размеры

Габаритные размеры корпуса ППКОП, не более, мм	
ширина	225
высота	225
глубина	100

Масса ППКОП с аккумулятором (без упаковки), не более, 4 кг.

2.8 Упаковка

Упаковка ППКОП состоит из упаковочной коробки гофрированного картона, в которую уложены:

- функциональный блок в полиэтиленовом пакете с руководством по эксплуатации, паспортом и CD-диск ;
- комплект монтажных и запасных частей, ключи от замка в полиэтиленовом пакете.

Коробка после укладки прибора оклеиваются лентой «СКОТЧ».

Аккумуляторная батарея поставляется отдельно от ППКОП в полиэтиленовом пакете.

2.9 Маркировка

Маркировка ППКОП содержит сведения, которые приведены на боковой этикетке:

- обозначение стандартов;
- название предприятия-изготовителя;
- условное обозначение прибора;
- порядковый номер и дата изготовления по системе нумерации, принятой на предприятии-изготовителе;
- диапазон питающих напряжений, В;
- номинальное значение частоты сетевого напряжения, Гц;
- потребляемый ток, А;
- обозначение степени защиты оболочкой согласно ГОСТ 14254;
- обозначение ТУ;
- знак соответствия согласно ДСТУ 2296;
- надпись «Вироблено в Україні».

3 УСТРОЙСТВО И РАБОТА

3.1 Общие сведения

ППКОП состоит из функционального блока с панелью управления и аккумуляторной батареи.

Функциональный блок состоит из корпуса, в котором установлены:

- Системный модуль «Дунай-СМ8L»;
- АКБ.

На дверце корпуса установлена панель управления (ПУ), на которой размещены индикаторы и клавиатура управления.

3.2 Назначение клавиш клавиатуры

- , ... – ввод цифровых данных;
- – подтверждение ввода данных, отключение звука;
- – отмена данных, операции, последнего действия.

3.3 Разъемы и клеммы для подключения внешних связей

На плате системного модуля «Дунай-СМ8L» и на плате модуля подключений «Дунай-МП1» расположены клеммы для подключения внешних связей:

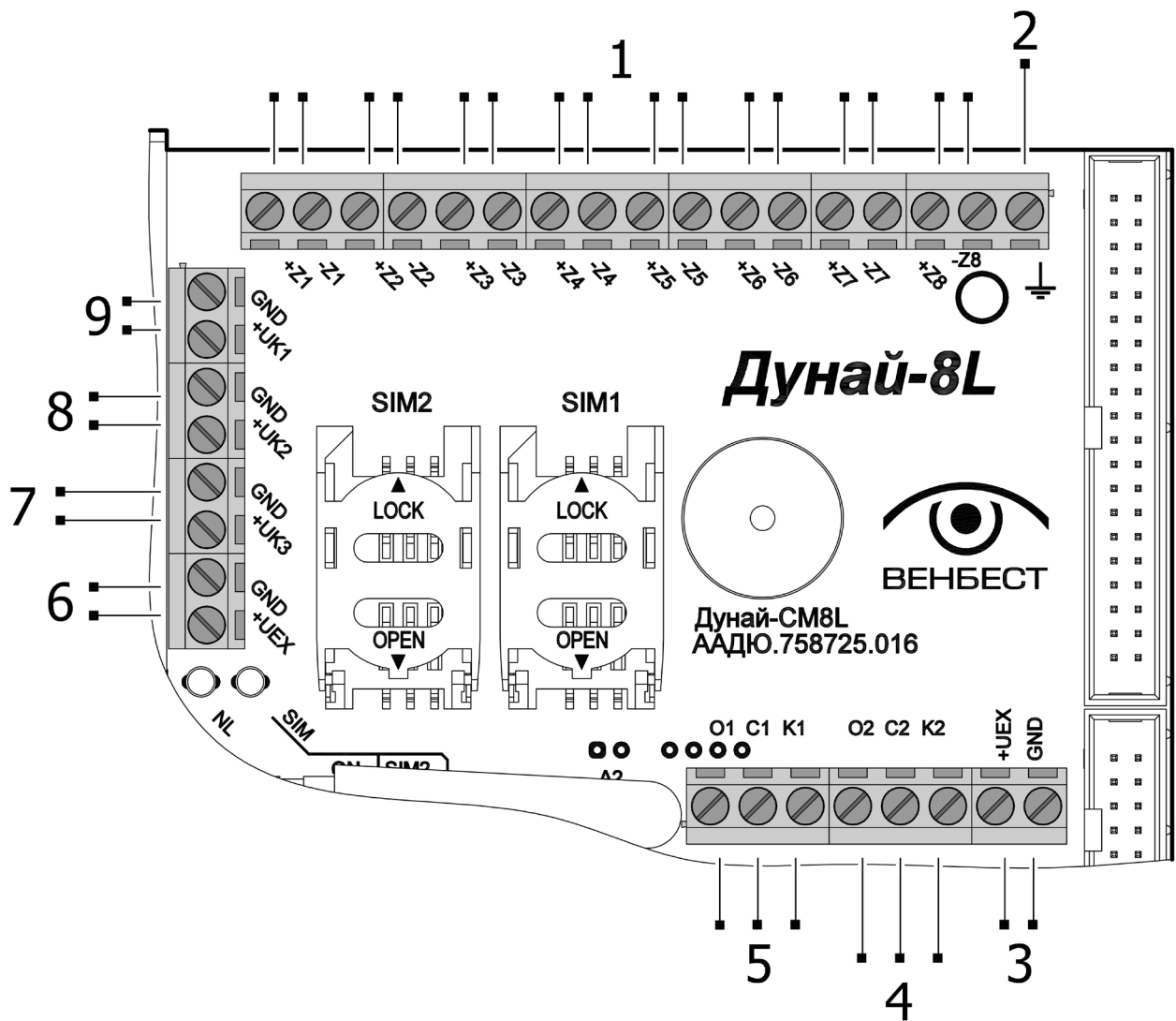


Рисунок 5. Разъемы и клеммы для подключения внешних связей системной модуля ППКОП «Дунай-СМ8L».

- 1**–Клеммы для подключения охранных шлейфов; **2**–Клемма заземления;
- 3**– Клеммы подключения внешних потребителей; **4**–Клеммы реле (управляется мобильным приложением); **5**–Клеммы реле (сирена); **6**– Клеммы подключения внешних потребителей; **7,8**– Клеммы, управляемые при помощи мобильного приложения; **9**–Клеммы подключения сирены.

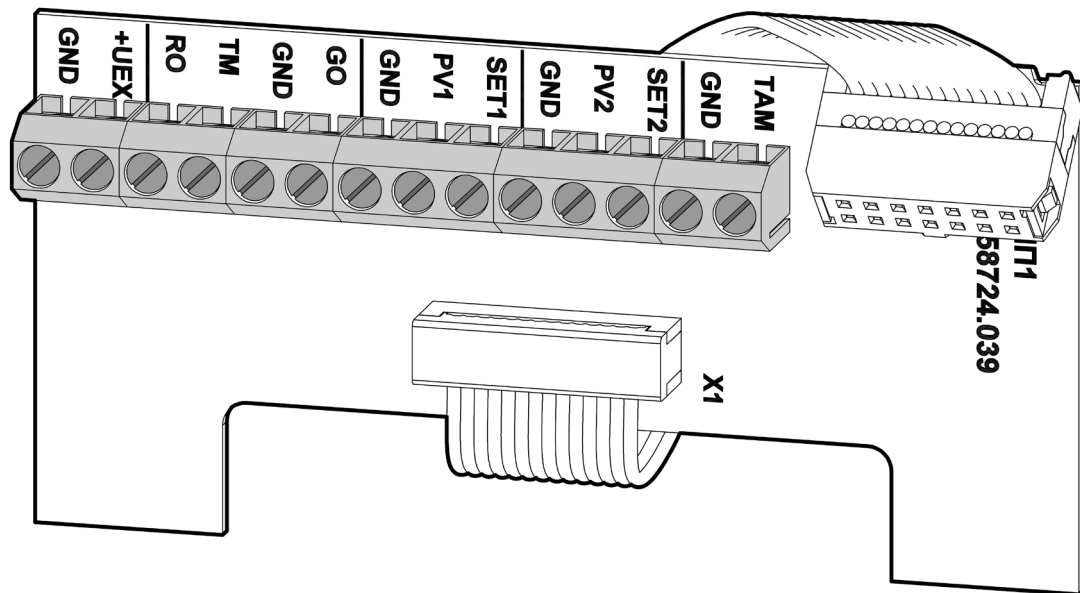


Рисунок 6. Разъемы и клеммы для подключения внешних связей модуля ППКОП «Дунай-МП1».

TAM,GND – Клеммы подключения тампера;
SET1,PV1,GND – Клеммы подключения первого устройства взятия/снятия с т.н. сухими контактами (напр. клавиатура «Дунай-КА»); **SET2,PV2,GND** – Клеммы подключения второго устройства взятия/снятия с т.н. сухими контактами (напр. клавиатура «Дунай-КА»); **RO,TM,GND,GO** – Клеммы подключения устройства управления охранного взятия-снятия «Дунай-TRL»;
+UEX,GND – Клеммы подключения внешних потребителей. Выходы **PV1, PV2** также могут использоваться в качестве выносных светодиодов подтверждения взятия групп под охрану (см. настройки конфигулятора).

3.4 Конфигурация ППКОП

Для конкретных условий применения ППКОП пользователь создает конфигурацию, которая хранится в EEPROM. Конфигурирование ППКОП осуществляется с использованием ПК (или ноутбука) при помощи ПО «Conf8L», а также с ограниченными возможностями со встроенной клавиатуры.

Для конфигурирования ППКОП с ПК через USB-кабель необходимо:

- установить USB-драйвер прибора (*install_USB_Driver_for_Danube8L.exe*);
- установить ПО для конфигурирования прибора.

Последовательность подключения ППКОП к компьютеру:

- соединить ПК и прибор в любой последовательности;
- запустить программу для конфигурирования «Conf8L.exe»;
- выбрать COM-порт установленного драйвера и работать с ПО.

3.5 Режимы работы ППКОП и перечень доступных для программирования функций

ППКОП, независимо от вида применения, может находиться в одном из состояний:

- РАБОТА;
- ПРОГРАММИРОВАНИЕ;
- СЕРВИСНЫЕ РАБОТЫ.

В состоянии РАБОТА выполняются режимы:

1. дежурный;
2. просмотр состояния групп;
3. просмотр состояния шлейфов группы;
4. изменение состояния группы (взятие/снятие под охрану);
5. просмотр памяти тревог.

В дежурном режиме ППКОП находится всегда при отсутствии каких-либо сформированных извещений для передачи на внешнее устройство или на ПЦН. В дежурном режиме может быть выполнен перевод ППКОП в один из перечисленных выше режимов работы.

Для просмотра состояния групп необходимо выполнить:

Последовательность: [Номер группы] .

После этого в поле «Зоны» отображаются красными индикаторами шлейфы группы, статус группы и подтверждение взятия от ПЦН.

Для просмотра состояния шлейфов необходимо выполнить:

Последовательность: [Номер группы] .

После этого в поле «Зоны» отображаются красными индикаторами шлейфы группы, статус группы и подтверждение взятия от ПЦН.

Состояние шлейфов отображаются индикаторами «1-8».

Для изменения состояния группы необходимо войти в группу

Последовательность: [Номер группы] .

Ввести пароль доступа

Последовательность: [Пароль доступа] .

Если пользователь приписан к группе, шлейфы находятся в состоянии «норма» и введен правильный пароль – состояние группы изменится.

ВНИМАНИЕ! При 10-ти кратном введении подряд неправильного пароля для изменения состояния группы клавиатура ППКОП блокируется на 60 с.

Просмотр памяти тревог по группам (в дежурном режиме)

Последовательность: .

Красным индикатором поля зоны указывается номер группы, в которой были тревоги.

Просмотр памяти тревог по шлейфам осуществляется в меню группы

Последовательность: .

Красным индикатором поля зоны указывается, какие именно шлейфы были в работе.

Состояние ПРОГРАММИРОВАНИЕ.

Состояние программирование, или по-другому – режим программирования, предназначен для изменения конфигурации.

Конфигурирование ППКОП осуществляется через ПК при помощи ПО «Conf8L», а также с ограниченными возможностями со встроенной клавиатуры.

Ниже приводится перечень функций для ручного программирования:

Функция № 11

Изменение кодов доступа пользователей.

Последовательность: [Номер пользователя]
[Текущий пароль пользователя] [Новый пароль пользователя]
[Повторить новый пароль пользователя] .

Правильный ввод подтверждается двумя короткими двойными сигналами.

Выход из функции – однократное нажатие клавиши .

Функция № 16

Сброс питания пожарных извещателей.

Последовательность: .

Функция введена для сброса питания на 5 секунд двухпроводных пожарных извещателей. Соответствующие шлейфы в конфигурации ППК должны быть установлены с модификатором «Пожежный».

Правильность ввода функции подтверждается двойным звуковым сигналом (питание шлейфов отключается), а через 5 секунд – также двойным звуковым сигналом ППКОП сигнализирует о включении питания шлейфов.

Функция № 17

Информация о качестве связи в канале GPRS.

Последовательность: .

После ввода комбинации проводится анализ уровня сигнала в радио тракте. Включенными индикаторами в поле «ЗОНЫ» (красные индикаторы) сообщается об уровне сигнала.

Уровень от 0 до 8. Допускается эксплуатация ППКОП, если включено не менее 4-х индикаторов.

Выход из функции – однократное нажатие клавиши .

Функция № 18

Информация о неисправностях резервного источника питания, а также зарядного устройства.

Последовательность: .

После ввода комбинации проводится анализ неисправностей в цепях БП, АКБ и зарядного устройства. Включенными индикаторами в поле «Зоны» (красные индикаторы) сообщается о следующих неисправностях в работе ППКОП:

Таблица 9. Перечень неисправностей питания

Индикатор в поле ЗОНЫ	Неисправность
1	Отсутствие либо выход за пределы напряжения блока питания
2	Отсутствие АКБ либо выход за пределы напряжения на батарее
3	Неисправность зарядного устройства
Не горят	Отсутствие неисправностей

Выход из функции – однократное нажатие клавиши .

Функция № 200

Рестарт прибора с клавиатуры.

Последовательность: .

После ввода функции через 4 сек прибор перезагружается.

Функция № 21

Текущая версия прошивки ППКОП.

Последовательность: .

Включенными индикаторами в поле «Зоны» (красные индикаторы) сообщается о версии программного обеспечения ППКОП (прошивки).

Номер индикатора отвечает номеру версии прошивки, например: 1-й индикатор – прошивка №1, 2-й – прошивка №2 и т.д.

Выход из функции – однократное нажатие клавиши .

Перечень функций уровня «Администратор»

Для доступа к функциям уровня доступа «Администратор» необходимо ввести последовательность цифр пароля и подтвердить окончание ввода нажатием клавиши : [пароль администратора] .

По умолчанию код доступа ко второму уровню «11111».

Если в течение 30 с после ввода управляющих последовательностей не нажата ни одна кнопка, ППКОП аннулирует доступ к функции/уровню доступа и возвращается на уровень доступа «пользователь» в дежурный режим.

Перечень функций:

Функция № 9

Изменение кода доступа администратора.

Последовательность: [пароль администратора] [новый 5ти-значный код] .

Функция необходима для изменения 5ти-значного кода администратора.

Правильный ввод функции подтверждается длинным и коротким звуковыми сигналами.

Выход из функции – однократное нажатие клавиши .

Функция № 12

Изменение кода для удаленного конфигурирования ППК.

Последовательность: [пароль администратора]
[новый бти-значный код] .

Функция необходима для изменения бти-значного пароля, вводимого при попытке подключения и изменения конфигурации прибора через глобальную сеть Internet.

Данный пароль также используется для доступа к удаленному управлению прибором с приложения «Dunay Control».

Выход из функции – однократное нажатие клавиши .

Функция № 15

Разрешение доступа к удаленному конфигурированию ППК.

Последовательность: [пароль администратора] .

Удаленное конфигурирование прибора осуществляется через глобальную сеть Internet, но для открытия удаленного доступа к ППК (например, для инженера ПЦН) необходимо ввести с системной клавиатуры прибора данную функцию. Функция активна только 60 секунд, и если в этот промежуток времени никаких действий с ППК не производится (например, удаленное считывание/запись конфигурации), то функция становится не активной (ППК выходит в дежурный режим) и удаленный доступ к ППК запрещается.

Функция введена для невозможности удаленного подключения к прибору сторонних лиц.

Выход из функции – однократное нажатие клавиши .

4. ИСПОЛЬЗОВАНИЕ ПО НАЗНАЧЕНИЮ

4.1 Меры безопасности при подготовке и эксплуатации изделия

При работе с ППКОП следует соблюдать следующие правила техники безопасности:

- к работе с ППКОП допускаются лица, изучившие настоящее руководство и имеющие удостоверение на право работ с электроустановками до 1000 В;
- соблюдайте требования ДНАОП 0.00-1.21-98 «Правила безпечної експлуатації електроустановок споживачів»;
- не подключайте защитное заземление к батарее отопления;
- при установке переносных измерительных приборов и измерениях исключайте касание токоведущих частей с опасным напряжением;
- при проверке электрических цепей предварительно обесточьте эти цепи и проверьте отсутствие напряжения с помощью прибора комбинированного 43101 или ему аналогичного;
- запрещается подсоединять и отключать модули, соединители, находящиеся под напряжением;
- запрещается включать блок питания при неисправном заземлении;
- запрещается устанавливать вставки плавкие, номиналы которых не соответствуют документации;
- проверить надежность подключения провода защитного заземления.
- отказавшие во время эксплуатации приборы необходимо восстанавливать путем замены неисправного модуля на рабочий из состава ремонтного ЗИП. Необходимость приобретения ремонтного ЗИП пользователь устанавливает индивидуально;
- все работы, связанные с техобслуживанием, ремонтом и измерением параметров должны производиться обученным специалистом;
- не допускайте расщепления подключаемого многожильного провода на отдельные жилки во избежание замыкания их на соседние контакты зажимов;
- при необходимости отключения сетевого кабеля от прибора проверьте вольтметром отсутствие на сетевом блоке зажимов напряжения;
- после тщательного осмотра всех соединений аккуратно разложите провода внутри корпуса так, чтобы оголенные концы проводов и экранов не касались радиоэлементов на плате, контактов аккумуляторной батареи и не находились в зоне подключения сетевого кабеля к сетевому блоку зажимов ближе, чем на 20 мм. Рекомендуется выступающие из кабеля концы оплетки защитить изоляцией.

Нарушение этих правил может привести к серьезным последствиям. Организация не несет ответственности за несоблюдение мер безопасности при монтаже, подготовке к работе и эксплуатации изделия.

4.2 Эксплуатационные ограничения

1. Перед измерением сопротивления изоляции цепей внешних связей необходимо их отключить от ППКОП;
2. Подключение внешних цепей производить только при отключенном напряжении электропитания ППКОП;
3. Потребляемый внешними потребителями (от источника питания) ток в режиме «ТРЕВОГА» не должен превышать 1.25 А;
4. Общий потребляемый ток от блока питания ППКОП не должен превышать 1.7 А;
5. Системы оповещения, подключаемые к ППКОП, должны работать в широком диапазоне питающих напряжений. Не допускается использование устройств, технические характеристики которых не соответствуют требованиям данного руководства.

К выходам UK1, UK2, UK3 может быть подключен модуль «Дозор-М2012». Этот модуль ограничивает выходное напряжение на уровне 12 В.

4.3 Установка ППКОП. Рекомендации по применению

4.3.1 Установка ППКОП

1. Определить место установки ППКОП и точки ввода кабелей в корпус блока. Извлечь из корпуса необходимые для ввода кабелей заглушки и удалить в них по геометрии применяемых коробов излишки пластика. Установить заглушки в корпус, установка ППКОП без заглушек – не допускается;
2. Закрепить корпус вертикально на стене или в шкафу в удобном для эксплуатации месте, при этом коробка для кабелей должны входить внутрь корпуса на 3 - 5 мм с зазором по контуру между коробом и отверстием в заглушке не более 2 мм.

4.3.2 Рекомендации по подключению электропитания и заземления

Электропитание ППКОП от сети 220 В выполнить трехжильным проводом ПВС 3 × 0.75, либо аналогичным с наружным диаметром 7.4 - 8.2 мм. Для подключения к сетевому блоку зажимов, расположенному внутри корпуса ППКОП, разделать конец провода: снять наружную

оболочку на 30 - 35 мм, длину жилы защитного заземления желто-зеленого цвета выполнить на 5 - 10 мм длиннее остальных, зачистить концы жил на длину 7 - 8 мм и скрутить.

Концы жил не лудить!

Обратите внимание на необходимость обеспечения надежного защитного заземления!

Жилу желто-зеленого цвета защитного заземления подключить к зажиму, обозначенному знаком \oplus , жилу голубого цвета заземленной нейтральной сети 220 В подключить к зажиму, обозначенному буквой N, жилу коричневого цвета фазы сети 220 В подключить к зажиму, обозначенному буквой L.

Провод электропитания закрепить в корпусе пластиковой стяжкой около сетевого блока зажимов и зафиксировать при помощи проходной втулки в отверстии корпуса (втулка находится в комплекте монтажных частей). Убедиться, что втулка защищает сетевой провод от перемещений и выдергивания.

Отключение напряжения электропитания ППКОП от сети 220 В должно осуществляться от внешнего легкодоступного выключателя, который должен быть установлен в том же помещении, где устанавливается ППКОП.

При отключенном электропитании снять защитную крышку с клемм источника питания на системном модуле (поз. 16-20 на рисунке 3) и убедиться в надежной фиксации проводов винтами; установить на место защитную крышку.

Установить в корпус блока питания аккумуляторную батарею 12 В / 7 А·ч. Напряжение на клеммах неподключенной батареи должно быть не менее 12.3 В.

Таблица 10. Типы используемых предохранителей приведены в таблице

Назначение	Ток, А	Место установки	Тип прибора
В цепи подключения электросети	0.5	В блоке сетевых зажимов (в корпусе блока питания)	FSF
В цепи подключения аккумуляторной батареи	2.0	На основной приборной плате	Самовосстанавливающийся
В цепи UEX	0.5	На основной приборной плате	Самовосстанавливающийся

4.3.3 Рекомендации по использованию выходов UK1, UK2, UK3

Выходной ток в цепи выхода UK1 ограничен на уровне 0,45 А. UK2, UK3 – на уровне 0.12 А. Для выполнения электрических соединений рекомендуется применять экранированный кабель типа КОПЭВ 2 × 2 × 0.4 или КОПЭВ 4 × 2 × 0.4.

4.3.4 Рекомендации при проведении монтажа шлейфов

Для подключения шлейфов с охранными и пожарными извещателями рекомендуется применять экранированный кабель типа КОПЭВ 2 × 2 × 0.4 или КОПЭВ 4 × 2 × 0.4. Экран заземлить.

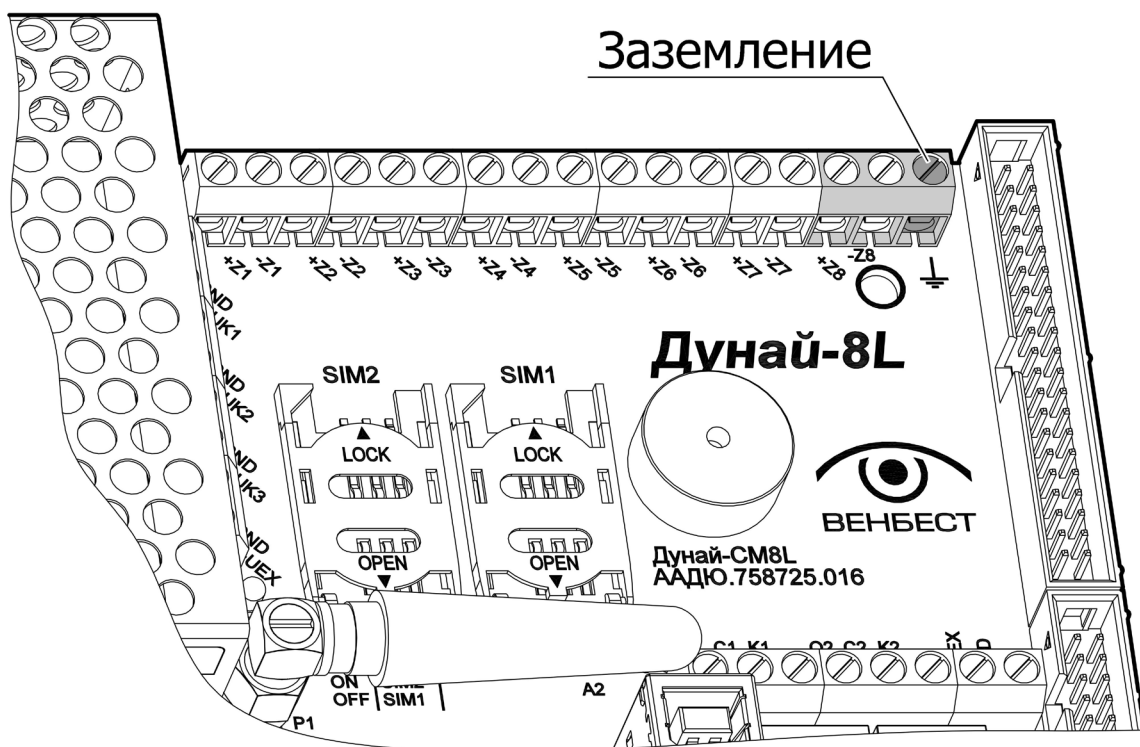


Рисунок 7. Расположение клеммы заземления.

Максимальное сопротивление ШС, без учета сопротивления выносного элемента, при котором ППКОП контролирует состояние НОРМА в ШС, - не более 330 Ом. Сопротивление выносного резистора в цепи ШС - $2.7 \pm 5\%$ кОм.

Минимальное сопротивление утечки между проводами ШС и между каждым проводом ШС и землей, при котором ППКОП сохраняет работоспособность, не менее 20 кОм.

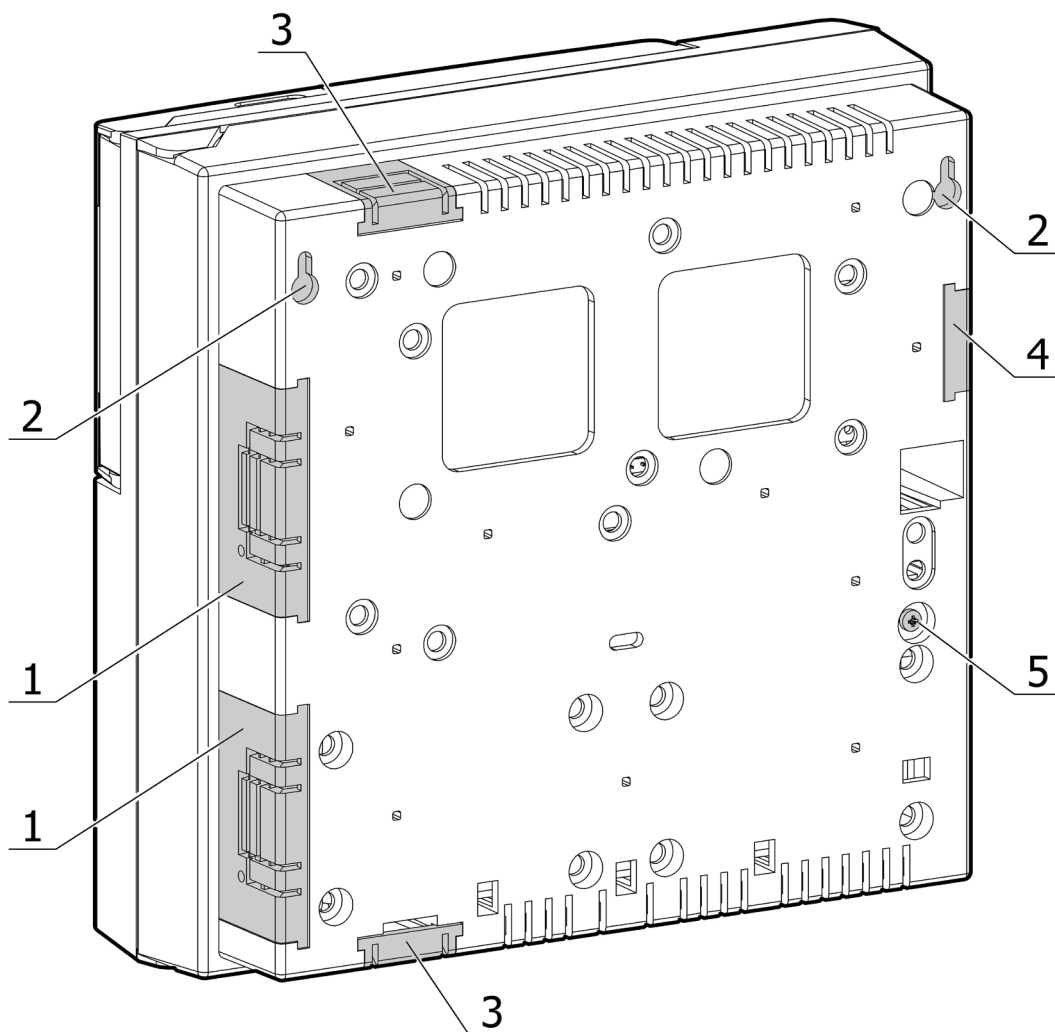


Рисунок 8. Элементы крепежа и заглушки корпуса ППКОП «Дунай-8L».

2–Проушины для крепления корпуса ППКОП к стене; 1,3–Заглушки для вывода проводов; 4–Заглушка для вывода провода питания ППКОП 220 В; 5–Винт крепления блока зажима сетевого.

4.4 Проверка готовности ППКОП к применению

Проверить правильность подключения внешних связей.

Подключить к аккумуляторной батарее клеммы (красный провод - « + », черный (синий) - « - »).

Включить электропитание ППКОП от сети 220 В. Проверить, что включен зеленый индикатор «ПИТАНИЕ» на ПУ.

При помощи Функции 17 выполнить тест клавиатуры (все индикаторы и звуковой сигнал включаются на 1 секунду).

После команды с ПЦН «Приписать» контролировать индикатор «СВЯЗЬ ПЦН» (мигает при наличии связи).

4.5 Использование сети GSM 900/1800 для передачи данных в режиме GPRS

ППКОП «Дунай-8L» обеспечивает прием-передачу извещений на пульт централизованного наблюдения «Дунай-ПРО» с использованием сети GSM 900/1800 в режиме GPRS.

На плате расположено два разъема для установки SIM-карт любых операторов.

Перед включением ППКОП необходимо убедиться, что:

- прибор заведен в базу данных ПЦН;
- конфигурация прибора соответствует введенной в базу данных ПЦН;
- в базе данных ПЦН установлен соответствующий тип «Протокола связи ППКОП».

Примечание. *Перед установкой SIM-карт в ППКОП необходимо обязательно отключить телефонию и запрос PIN-кода!*

Примечание. *ППКОП устанавливаются на объекты ТОЛЬКО с двумя рабочими SIM-картами!*

Таблица 11. Точки доступа

Имя точки доступа (APN)	Оператор SIM-карты
www.kyivstar.net	Для контрактных абонентов Kyivstar
vpnl.kyivstar.net	VPN Kyivstar
www.ab.kyivstar.net	A&B Kyivstar
stsb.kyivstar.net	VPN A&B Kyivstar
www.djuice.com.ua	Djuice
internet	Vodafone (MTC)
www.jeans.ua	Jeans
internet	Lifecell (Life)
M2M	Lifecell (Life)
internet.beeline.ua	Beeline
3g.utel.ua	Utel / Beeline
corporate.beeline.ua	Для корпоративных абонентов Beeline

Таблица 12. Индикация состояния GPRS-модема SIM800F

Индикатор «NL»	Состояние модема
Выключен	Модем не рабочий
64мс вкл/ 800 мс выкл	Отсутствует или не рабочая SIM-карта
64мс вкл/ 3000 мс выкл	Указана не корректная точка доступа
64мс вкл/ 300 мс выкл	ППК в сети GPRS

4.6 Просмотр активной SIM-карты

Индикатор «SIM» отображает активную SIM-карту.

Таблица 13. Состояние активной SIM-карты

Состояние	Индикатор «SIM»
Активная SIM1	Выключен
Активная SIM2	Включен

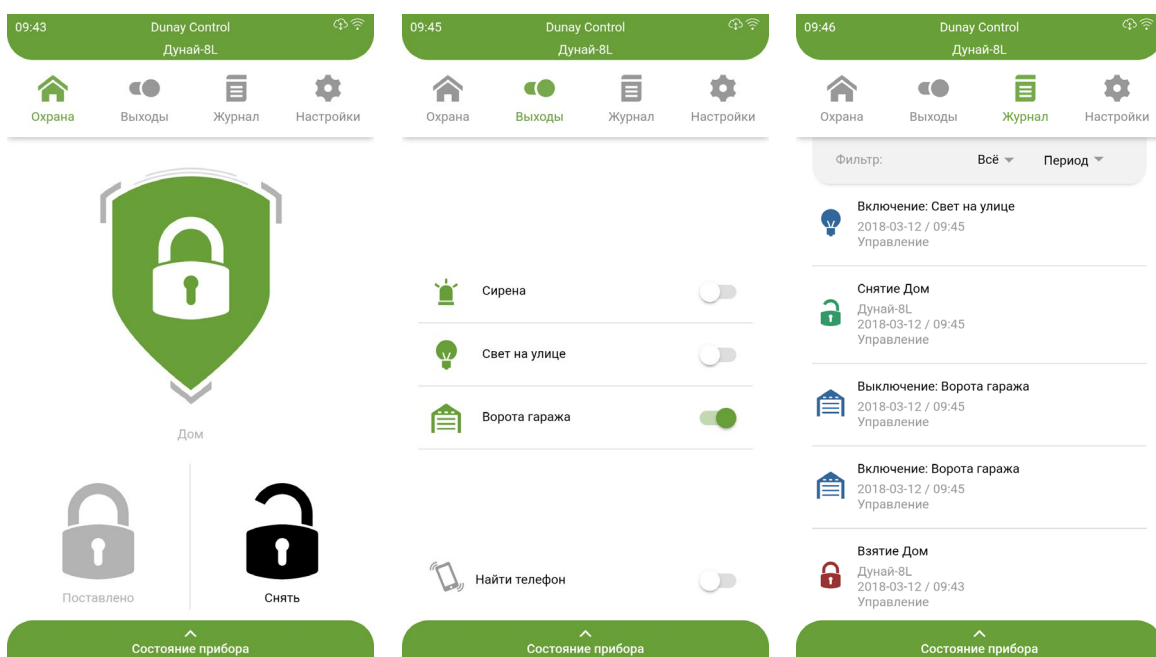
4.7 Управление ППКОП при помощи смартфона/планшета на базе ОС Android и iOS

Программное обеспечение «Dunay Control» предназначено для управления ППКОП «Дунай-8L» и позволяет изменять статус охраняемой группы №1, включать и отключать исполнительные устройства (UK2, UK3, Реле K2), а также получать тревоги на мобильное устройство с охраняемого объекта.

Программное обеспечение размещено в свободном доступе на сервисе Play Маркет и AppStore (искать по ключевым словам «Dunay Control», «Дунай»).

Детальная инструкция по настройке приложения находится на сайте venbest.org.ua в разделе «**НОВОСТИ**».

Пример управления электронными выходами при помощи программы приведен в приложении 3.



5 ТЕХНИЧЕСКОЕ ОБСЛУЖИВАНИЕ

5.1 Общие указания

Все работы, связанные с техобслуживанием, ремонтом и измерением параметров, должны производиться обученным специалистом. Техническое обслуживание проводится с целью обеспечения надежной работы прибора. Техническое обслуживание осуществляется одним обученным специалистом на ООО «НВФ «ВЕНБЕСТ-ЛТД», либо ее дилерами.

Для обеспечения соответствия требованиям стандарта IP30 монтажник, осуществляющий подключение ППКОП, должен самостоятельно контролировать правильную установку прибора, а также подключение шлейфов. Обеспечить надлежащие зазоры в местах выхода шлейфов.

5.2 Меры безопасности

При проведении технического обслуживания необходимо соблюдать «Правила безпечної експлуатації електроустановок в Україні» и требования, изложенные в разделе 2 настоящего руководства.

5.3 Порядок технического обслуживания

Все работы, связанные с техобслуживанием, ремонтом и измерением параметров прибора, включенного в систему централизованного наблюдения, должны производиться уполномоченными лицами.

Повседневный контроль над функционированием прибора осуществляют лица, проинструктированные и обученные основным правилам и приемам работы с устройством.

Виды, периодичность, технологическая последовательность и методика выполнения технического обслуживания определяются утвержденными регламентами технического обслуживания в соответствии со спецификой и условиями конкретной системы охранной сигнализации.

Загрязнение с лицевой панели и кнопок необходимо удалять по мере загрязнения мягкой тканью, с применением слабого раствора моющего средства. Попадание моющих средств внутрь прибора и клавиатуры, применение органических растворителей и бензина – не допускается!

5.4 Проверка работоспособности изделия после технического обслуживания

По завершении технического обслуживания прибор проверяется на функционирование (имитируются условия для формирования тревожных сигналов) с учетом реальной конфигурации прибора и требований настоящего руководства.

5.5 Декларация производителя

Прибор не содержит внутри корпуса частей, которые обслуживает пользователь.

Конструкция прибора выполнена в соответствии с требованиями качества, которые содержат набор правил проектирования всех элементов. Все компоненты ППКОП выбраны в соответствии с целевым назначением, условия их эксплуатации отвечают условиям окружающей среды снаружи корпуса ППКОП в соответствии с классом 3к5 IEC 60721-3-3.

6 ТЕКУЩИЙ РЕМОНТ

Текущий ремонт прибора осуществляется в условиях предприятия-изготовителя.

В случае необходимости все разновидности заглушек к корпусу ППКОП можно приобрести у фирмы производителя оборудования.

7 ХРАНЕНИЕ

Приборы, поступившие на склад для хранения сроком до 6 месяцев, могут не распаковываться. Приборы консервации не подлежат.

8 ТРАНСПОРТИРОВАНИЕ

Транспортирование разрешается железнодорожным или автомобильным транспортом при условии соблюдения правил и требований, действующих на данных видах транспорта.

9 СВЕДЕНИЯ ОБ УТИЛИЗАЦИИ

Удаление и утилизация отработавших свой ресурс аккумуляторных батарей должна обеспечиваться заказчиком с соблюдением правил утилизации продуктов, содержащих свинец.

ПРИЛОЖЕНИЕ А

Подключение охранных извещателей

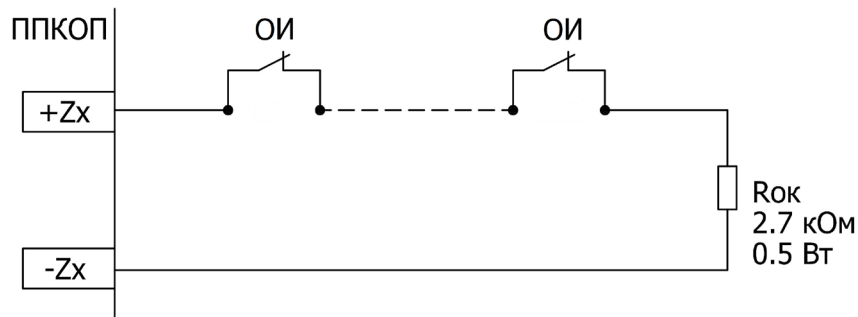


Рисунок А.1. Схема включения охранных извещателей, работающих на размыкание. Резистор $R_{ок}$ типа SFR16 2.7 кОм \pm 1%. Допускается замена типа резистора на C2-23.

Подключение пожарных извещателей

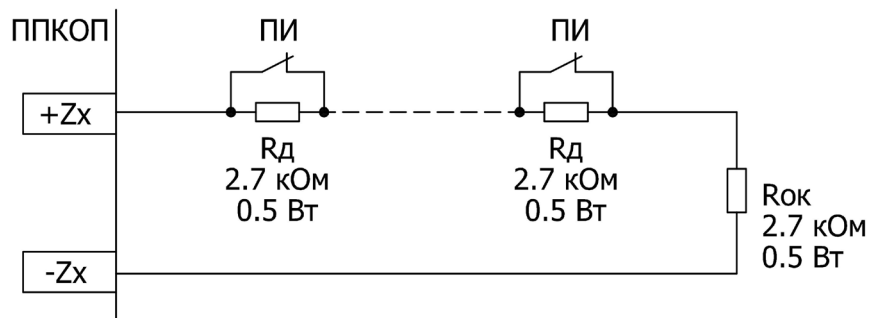


Рисунок А.2. Схема включения пожарных извещателей, работающих на размыкание. Максимальное кол-во РПИ (ручных пожарных извещателей) не ограничивается. Резисторы $R_{ок}$, $R_{д}$ типа SFR16 2.7 кОм \pm 1%. Допускается замена типа резисторов на C2-23.

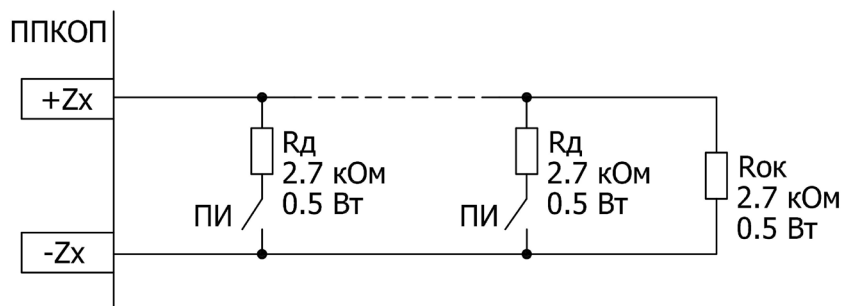


Рисунок А.3. Схема включения пожарных извещателей, работающих на замыкание. Максимальное кол-во АПИ (автоматических пожарных извещателей) 10 шт. Резисторы $R_{ок}$, $R_{д}$ типа SFR16 2.7 кОм \pm 1%. Допускается замена типа резисторов на C2-23.

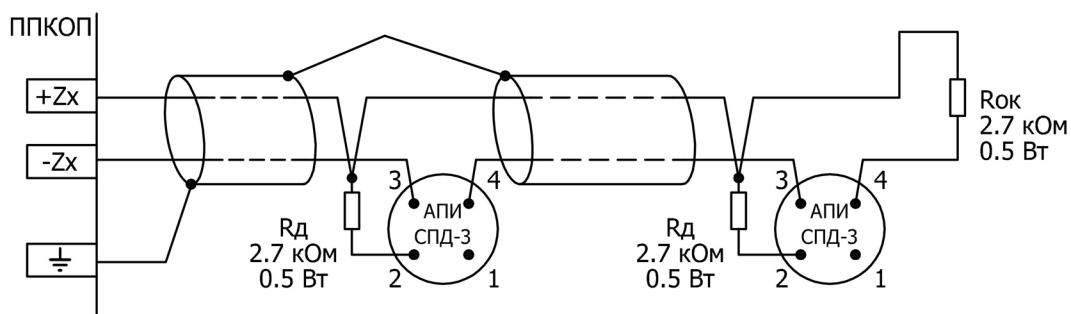


Рисунок А.4. Схема включения автоматических пожарных извещателей СПД-3 в шлейф ППКОП.
 Максимальное кол-во датчиков в шлейфе 10 шт.
 Резисторы $R_{ок}$, $R_{д}$ типа SFR16 2.7 кОм \pm 1%. Допускается замена типа резисторов на С2-23.

ПРИЛОЖЕНИЕ Б

Диаграммы сопротивлений шлейфов



Рисунок Б.1. Диаграмма сопротивления шлейфа подключенного к входам Z1-Z8 ППКОП.

ПРИЛОЖЕНИЕ В**Заводские установки ППКОП «Дунай-8L»**

Таблица В.1. Состояние прибора после загрузки заводских установок

Функции/установки ППКОП	Состояние после сброса к заводским настройкам
Пароль удаленного программирования	«123456»
Пароли пользователей	1 – «1111», 2 – «2222», 3 – «3333», 4 – «4444» 5 – «5555», 6 – «6666», 7 – «7777», 8 – «8888» 9-24 «0000»
Конфигурация групп ППКОП	1 группа, состоящая из 8ми шлейфов. Типы шлейфов «Нормальный», без модификаторов.
Пароль администратора	«11111»
Режим работы	Работа с ПЦН
Напряжение окончания заряда АКБ	13.2 В
Параметры выхода +УК1	Время работы выхода 15 мин. Время включения – 5 с, время выключения без инверсии – 1 с
Выходы SET1 и SET2	Не назначены
Время задержки на вход / выход	Группа 1-4 – 30 с, Группа 5-8 – 30 с
Номер ППКОП на ПЦН	« 0 »
Состояние	Отписан

ПРИЛОЖЕНИЕ Г**Инструкция инсталляции ППКОП и быстрому запуску прибора**

Подключите провода 220 В к колодке. Установите АКБ и подключите клеммы к батарее. Подключите ШС с охранными извещателями. Подключите оповещатели к +УК1. При необходимости используйте сухие контакты реле К1, С1, О1.

Установите в разъем SIM1 и SIM2 SIM-карты с подключенным пакетом услуг GPRS (желательно разных операторов связи).

Включите ППКОП в сеть 220 В.

С ПЦН отправить команду «Приписать», а затем – «Опрос».

Если все выполнено и ППКОП исправен – прибор выходит на связь с пультовым оборудованием и переходит в дежурный режим. Сконфигурируйте ППКОП для работы в конкретных условиях, настройте пароли доступа.

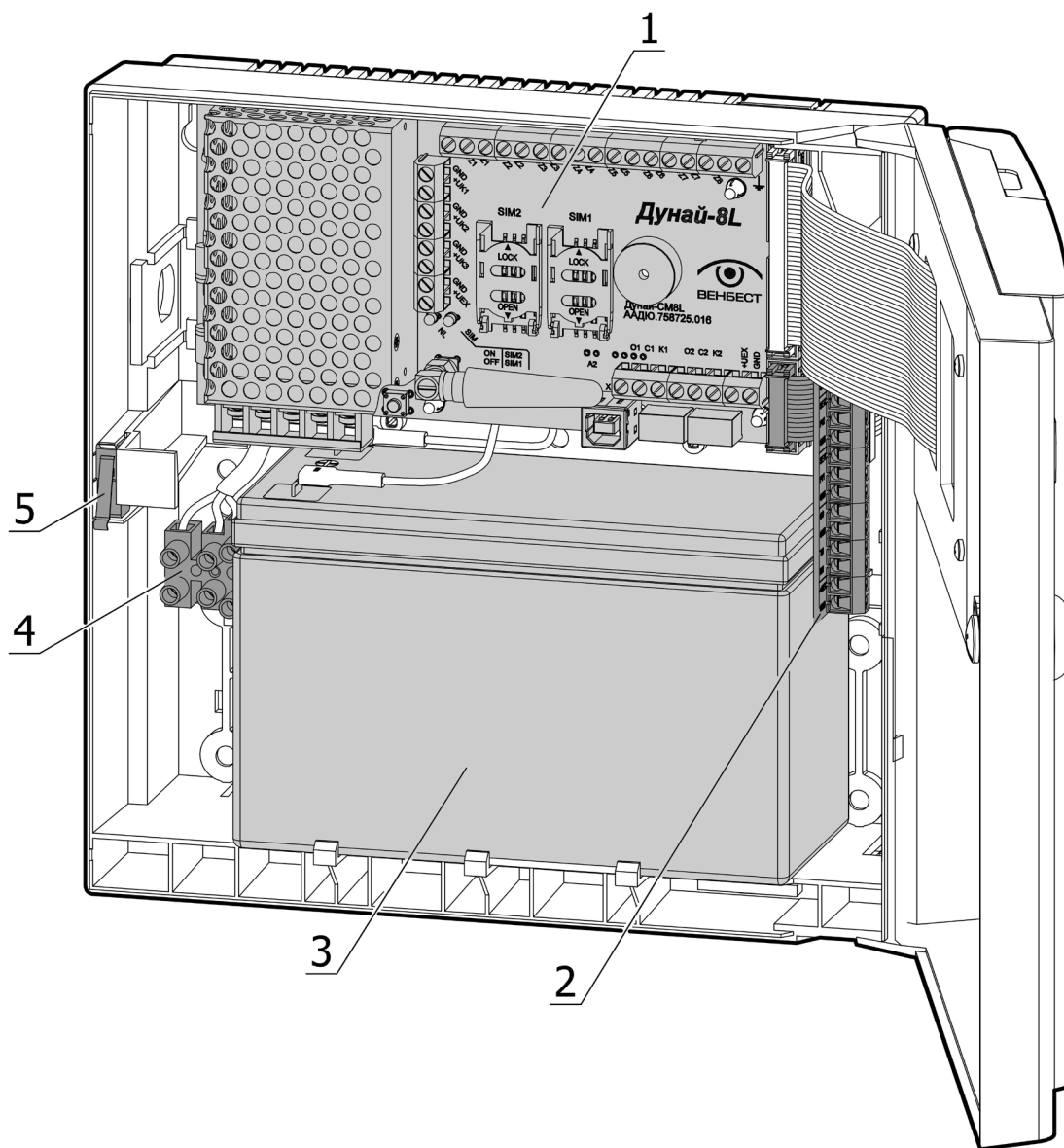
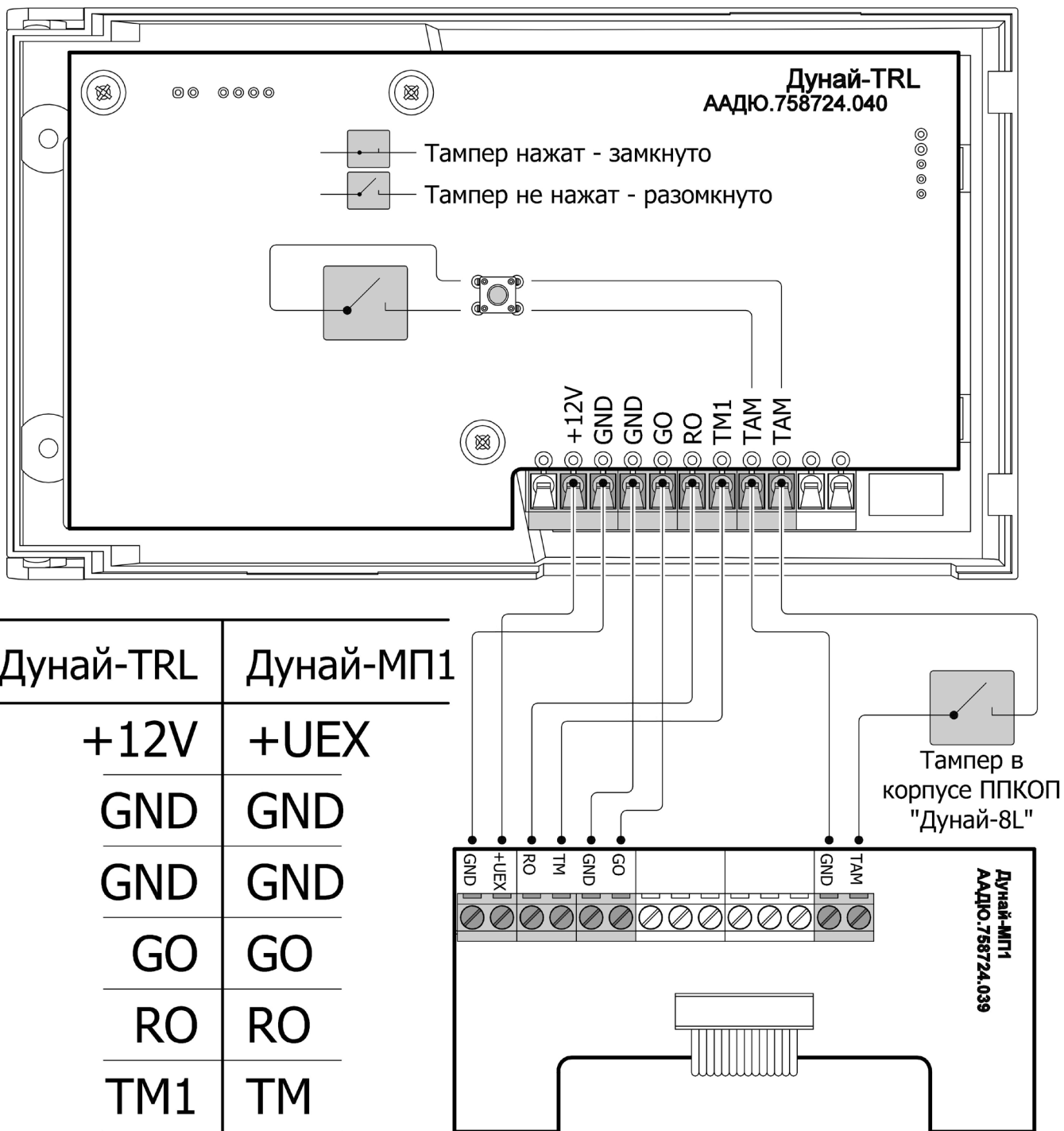


Рисунок Г.1. Внешний вид ППКОП «Дунай-8L» в раскрытом состоянии.

1–Системный модуль «Дунай-СМ8L»; 2–Модуль «Дунай-МП1»; 3–Аккумуляторная батарея 12 V / 7 А·ч; 4–Колодка подключения проводов АС 220 V, сетевого предохранителя; 5–Тампер.

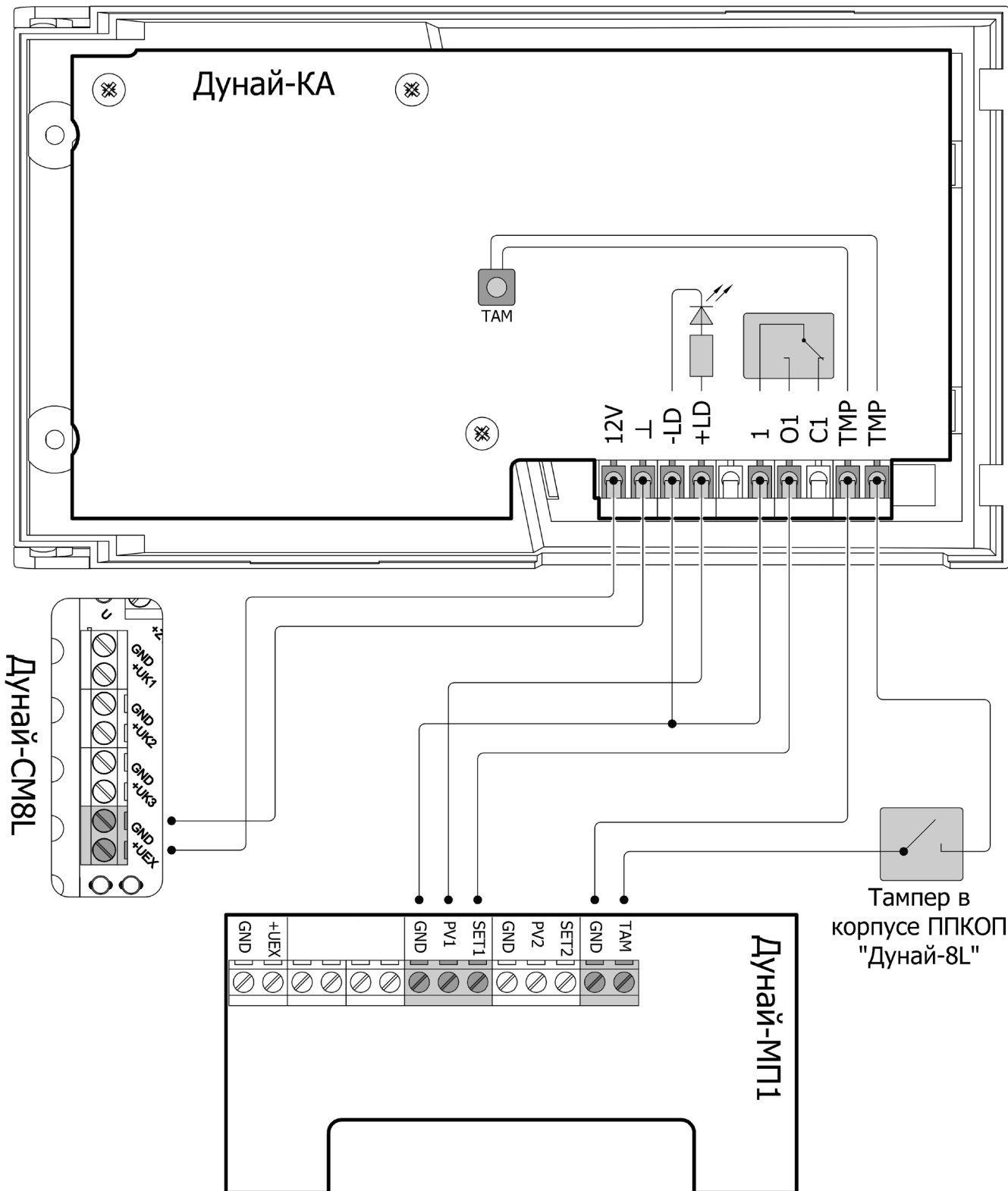
ПРИЛОЖЕНИЕ Д

Подключение устройства управления охранного взятия-снятия «Дунай-TRL»



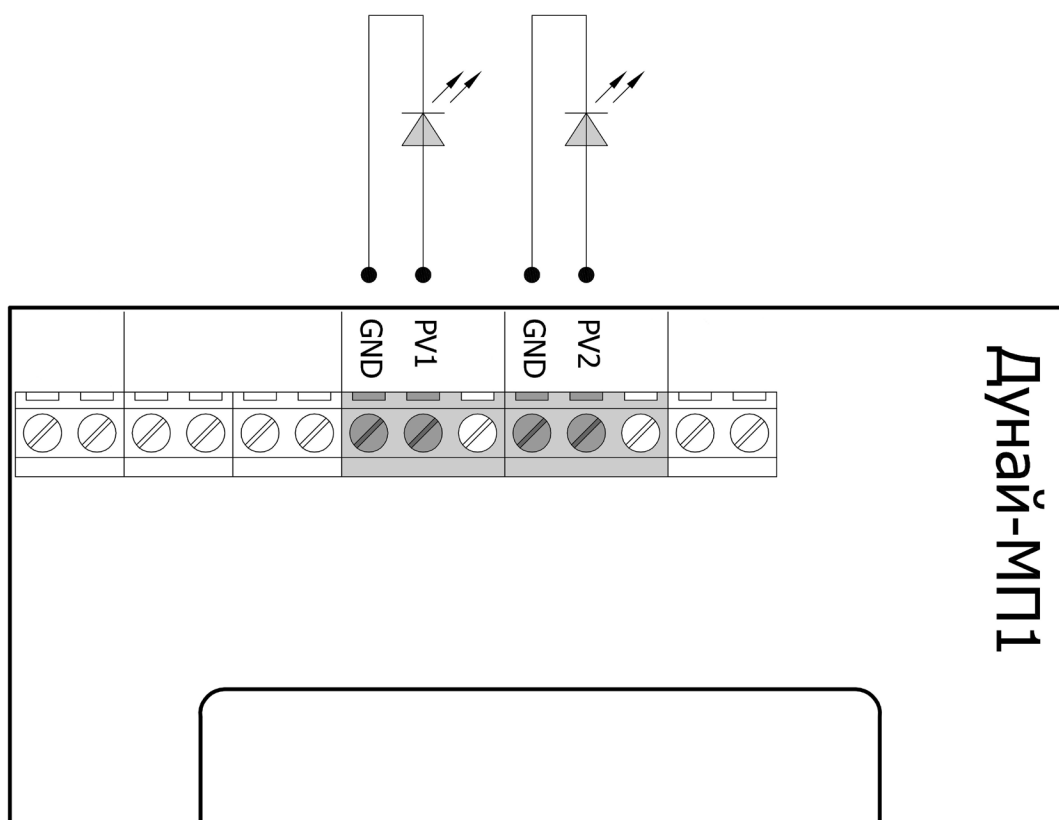
ПРИЛОЖЕНИЕ Е

Подключение релейной клавиатуры «Дунай-КА»



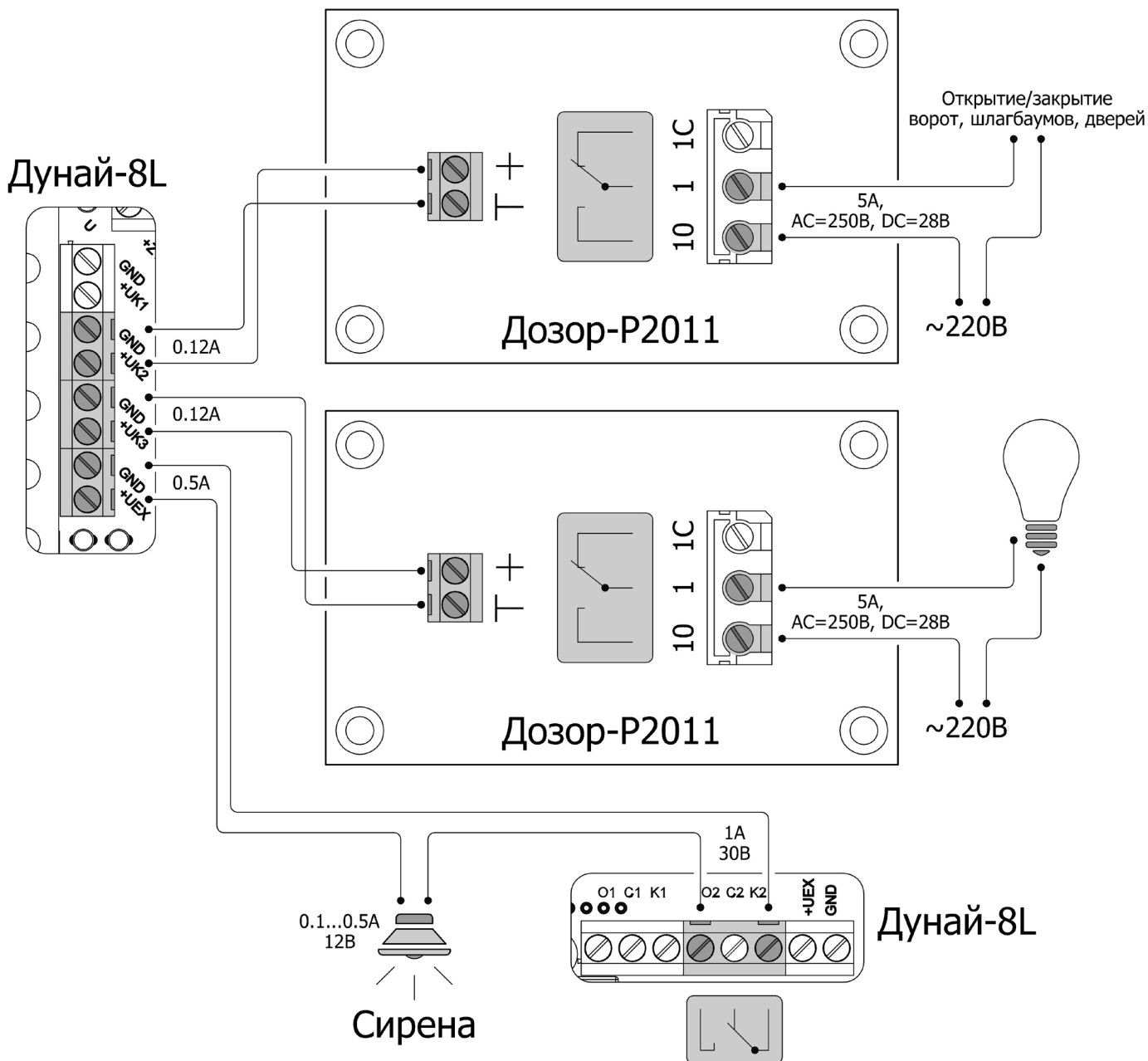
ПРИЛОЖЕНИЕ Ж

Подключение выносных светодиодов подтверждения взятия



ПРИЛОЖЕНИЕ 3

Управление электронными выходами ППКОП при помощи мобильного приложения «Dunay Control»



ПРИЛОЖЕНИЕ И

Типы шлейфов и модификаторы

Таблица 3.1. Описание типов шлейфов

Типы шлейфов	Устанавливаемые модификаторы	Описание типов шлейфов
«Точка входу/Шлях виходу»	«Без змін» «Тихий» «Обхід» «Вимкнено»	<p>Шлейф на вход работает с учетом запрограммированного времени задержки, в течении которого пользователь должен успеть снять группу с охраны. Если после нарушения шлейфа и истечении времени задержки группа не снята с охраны – ППК формирует извещение о тревоге.</p> <p>При входе в помещение шлейф должен нарушаться первым в группе!</p> <p>Шлейф на выход работает с учетом запрограммированного времени задержки, в течении которого пользователь после набора кода для взятия под охрану должен успеть покинуть помещение. Если после набора кода пользователя и истечении времени задержки шлейф не восстановится в состояние норма – группа не становится под охрану.</p> <p>В группе может быть только один шлейф с типом «Точка входу/Шлях виходу».</p>
«Шлях входу/Виходу»	«Без змін» «Тихий» «Обхід» «Вимкнено»	<p>Шлейф на вход работает с учетом запрограммированного времени задержки, в течении которого пользователь должен успеть снять группу с охраны. Если после нарушения шлейфа и истечении времени задержки группа не снята с охраны – ППК формирует извещение о тревоге.</p> <p>При входе в помещение шлейф должен нарушаться только после нарушения шлейфа «Точка входу/Шлях виходу»!</p> <p>Шлейф на выход работает с учетом запрограммированного времени задержки, в течении которого пользователь после набора кода для взятия под охрану должен успеть покинуть помещение. Если после набора кода пользователя и истечении времени задержки шлейф не восстановится в состояние норма – группа не становится под охрану.</p> <p>В группе может быть несколько шлейфов с типом «Шлях входу/Виходу».</p>

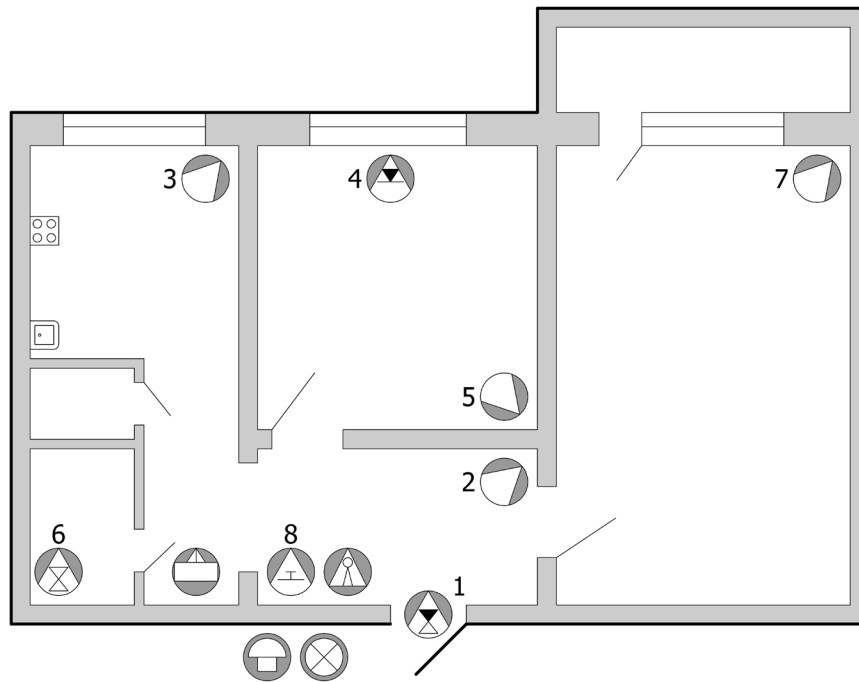
Типы шлейфов	Устанавливаемые модификаторы	Описание типов шлейфов
«Нормальный»	«Без змін» «Обхід» «Вимкнено» «Без включення UK1»	При изменении состояния шлейфа (КЗ или ОБРЫВ) во взятом состоянии – ППК формирует тревогу. При изменении состояния шлейфа (КЗ) в снятом состоянии – ППК формирует неисправность.
«Цілодобовий»	«Без змін» «Тривожна кнопка» «Обхід» «Вимкнено» «Пожежний»	При изменении состояния шлейфа (КЗ или ОБРЫВ) ППК формирует тревогу независимо от того, взята или снята группа.






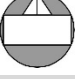



Таблица 3.2. Описание модификаторов шлейфов

Типы модификаторов	Описание
«Без змін»	Шлейфы работают «по умолчанию», без модификаторов.
«Тривожна кнопка»	При срабатывании шлейфа с данным модификатором ППК формирует тревогу и передает на ПЦН без включения звукового сигнала. Модификатор устанавливается только на тип шлейфа «Цілодобовий».
«Тихий»	При срабатывании шлейфа с данным модификатором не включается звуковой сигнал при отсчете времени задержки на взятие/снятие группы. Модификатор устанавливается только на типы шлейфов «Точка входу/Шлях виходу», «Шлях входу/Виходу». Если в группе есть хотя бы один шлейф с модификатором «Тихий», все шлейфы работают по этой логике.
«Обхід»	При установке данного модификатора на шлейф есть возможность поставить группу под охрану, даже если этот шлейф не находится в состоянии «норма». При этом ППК отправляет на ПЦН извещение «шлейф неисправен». Модификатор устанавливается на любой тип шлейфа.
«Вимкнено»	Отключение шлейфа. Устанавливается на любой тип шлейфа.
«Без включення UK1»	При срабатывании шлейфа с данным модификатором не активируются выход UK1 и Реле K1. Модификатор устанавливается на тип шлейфа «Нормальный».
«Пожежний»	При срабатывании шлейфа с данным модификатором на ПЦН формируется извещение о пожаре. Модификатор устанавливается на тип шлейфа «Цілодобовий».

ПРИЛОЖЕНИЕ К

Простейший пример организации охранной сигнализации небольшого объекта (квартиры) на базе ППКОП «Дунай-8L»



	Датчик движения (2 – Тип шлейфа «Шлях входу/виходу», Модификатор – «Без змін»; 3,5,7 – Тип шлейфа «Нормальний», Модификатор – «Без змін»)
	Магнітоконттактний датчик (1 - Тип шлейфа «Точка входу/Шлях виходу», Модификатор – «Без змін»)
	Датчик затоплення (6 – Тип шлейфа «Нормальний», Модификатор – «Без включення УК1»)
	Релейна клавиатура взяття/зняття «Дунай-КА»
	Тревожна кнопка (8 - Тип шлейфа «Цілодобовий», Модификатор – «Тривожна кнопка»)
	ППКОП «Дунай-8L»
	Датчик розбиття скла (4 - Тип шлейфа «Нормальний», Модификатор – «Без змін»)
	Звукова сирена
	Выносной светодиод подтверждения взяття под охрану

ПРИЛОЖЕНИЕ Л**Редакции РЭ ППКОП «Дунай-8Л»**

Редакция РЭ	Дата изменения	Описание изменения
1.0	19.10.2015	Начальная редакция
1.01	02.12.2015	Редакции для версии V01 модулей «Дунай-СМ8Л» и «Дунай-МП1», для версии ПО В1.01
-	-	
1.06	18.01.2016	Устранены незначительные ошибки
2.0	27.01.2016	Редакция для версии V02 модулей «Дунай-СМ8Л» и «Дунай-МП1», для версии ПО В1.02 Изменены рисунки в соответствии с изменениями в модулях Добавлена поддержка устройства управления охранного взятия-снятия «Дунай-TRL»
2.01	18.02.2016	п.3.5: Добавлена функция №16 (сброс питания пожарных извещателей)
3.0	17.03.2016	Редакция для версий не ниже V02 модулей «Дунай-СМ8Л» и «Дунай-МП1», для версии ПО не ниже В1.02 Изменен состав комплекта монтажных и запасных частей Приложение Д: Добавлен рисунок подключения устройства управления охранного взятия-снятия «Дунай-TRL» Добавлено «Приложение Л»
3.01	07.04.2016	Устранены незначительные ошибки в рисунках 3, 5, Г1 В таблице 11 (Точки доступа) введены операторы Lifesell, Vodafone
3.02	01.06.2016	Удалена функция №19 Добавлена функция №200 В таблице 4 (Перечень извещений, формируемых ППКОП) добавлены дополнительные служебные извещения
3.03	22.07.2016	В таблице 4 (Перечень извещений, формируемых ППКОП) добавлены дополнительные служебные извещения «Версия микропрограммы 1014, 1012»
3.04	14.06.2017	Изменено мобильное приложение «Дунай-Lite» на «Дунай-L2». Добавлено примечание 3) в таблице 1, раздела 1.3 Комплект поставки ППКОП
3.05	12.03.2018	Изменено мобильное приложение «Дунай- L2» на «Dunay Control».
3.06	18.04.2019	Добавлен актуальный сертификат соответствия.